

УДК 622.276.5 (031)  
ББК 26.325.31  
С 74

**Книга издана при содействии ОАО "Оренбургнефть"**

Авторы:

В.В. АНДРЕЕВ, К.Р. УРАЗАКОВ, В.У. ДАЛИМОВ, Р.Ш. САХИБГАРЕЕВ,  
С.Ю. ВАГАПОВ, Н.Х. ГАБДРАХМАНОВ, В.З. МИНЛИКАЕВ

**Справочник** по добыче нефти / В.В. Андреев, К.Р. Уразаков, В.У. Далимов и др.; Под ред. К.Р. Уразакова. – М.: ООО "Недра-Бизнесцентр", 2000. – 374 с.: ил.  
ISBN 5-8365-0048-7

Описаны физические основы добычи нефти и газа, а также разработки нефтяных месторождений. Рассмотрены способы эксплуатации скважин – фонтан, газлифт, СШН, ЭЦН. Затронуты вопросы методики подбора выпускаемого оборудования и его характеристик для указанных способов эксплуатации. Рассмотрены процессы поддержания пластового давления, повышения нефтеотдачи пластов, сбора и подготовки нефти, газа и воды на промысле, а также подземного ремонта скважин. Описаны техника и технология проводимых процессов.

Для инженерно-технических работников, занятых в области добычи нефти. Может быть полезна студентам нефтяных вузов и техникумов.

**Handbook** on Oil Extraction / V.V. Andreev, K.R. Urazakov, V.U. Dalimov and others; Edited by K.R. Urazakov.

The physical foundations of oil and gas extraction are discussed together with the foundations of the development of oil fields. Also considered are the methods of well operation, such as, flowing, gas-lift, and implementation of sucker-rod well pumps and electrical centrifugal pumps. The problems of selection of the equipment and its performances needed to realize these methods of well operation are also discussed. Attention is given to the study of processes of reservoir pressure keeping, increasing oil reservoir field, gathering and preparation of oil, gas and water at the field, as well as processes of underground well repair. The equipment and technology of the processes carried out are also described.

Advisable for engineers dealing with oil extraction. Also useful to students at oil higher educational institutes and technical colleges.

ISBN 5-8365-0048-7

© Коллектив авторов, 2000  
© Оформление. ООО  
"Недра-Бизнесцентр", 2000

---

## ОГЛАВЛЕНИЕ

---

Введение .....	5
<b>Глава 1. ФИЗИЧЕСКИЕ ОСНОВЫ ДОБЫЧИ НЕФТИ И ГАЗА .....</b>	<b>7</b>
1.1. Газонефтяное месторождение .....	7
1.2. Состояние жидкостей и газов в пластовых условиях .....	8
1.3. Химико-физические свойства нефти, пластовой воды и газа .....	10
1.4. Физические свойства горных пород-коллекторов нефти и газа .....	16
1.5. Нефтеотдача при различных режимах эксплуатации залежей .....	17
<b>Глава 2. РАЗРАБОТКА НЕФТЯНЫХ И ГАЗОВЫХ МЕСТОРОЖДЕНИЙ .....</b>	<b>21</b>
2.1. Системы разработки отдельных залежей нефти .....	21
2.2. Методы вызова притока нефти или газа .....	23
2.3. Контроль и регулирование процесса разработки нефтяного месторождения .....	25
2.4. Охрана недр и окружающей среды при разработке нефтяных и газовых месторождений .....	27
<b>Глава 3. ФОНТАННАЯ ЭКСПЛУАТАЦИЯ НЕФТЯНЫХ СКВАЖИН .....</b>	<b>31</b>
3.1. Основы подъема газожидкостной смеси .....	31
3.2. Оборудование устья фонтанной скважины .....	34
3.3. Регулирование работы фонтанной скважины .....	41
3.4. Исследование фонтанных скважин .....	44
3.5. Обслуживание фонтанных скважин .....	52
3.6. Техника безопасности при эксплуатации фонтанных скважин .....	60
<b>Глава 4. ГАЗЛИФТНАЯ ЭКСПЛУАТАЦИЯ НЕФТЯНЫХ СКВАЖИН .....</b>	<b>62</b>
4.1. Область применения газлифтного способа добычи нефти .....	62
4.2. Системы и конструкции газовых подъемников .....	64
4.3. Наземное оборудование газлифтных скважин .....	67
4.4. Внутрискважинное оборудование .....	76
4.5. Обслуживание газлифтных скважин .....	81
4.6. Техника безопасности при эксплуатации газлифтных скважин .....	84
<b>Глава 5. ЭКСПЛУАТАЦИЯ СКВАЖИН ШТАНГОВЫМИ НАСОСАМИ .....</b>	<b>86</b>
5.1. Приводы штанговых насосов .....	86
5.2. Насосно-компрессорные трубы .....	102
5.3. Штанговые скважинные насосы .....	127
5.3.1. Штанговые скважинные насосы по стандарту ОСТ 26-16-06-86 .....	127
5.3.2. Штанговые скважинные насосы зарубежного производства .....	139
5.4. Насосные штанги .....	154
5.5. Выбор насосного оборудования и режима работы штанговых установок .....	164
5.6. Расчет штанговой скважинной насосной установки по стандарту АНИ .....	175
5.7. Исследование глубинно-насосных установок .....	184
5.8. Обслуживание глубинно-насосных установок .....	184
5.9. Техника безопасности при штанговой эксплуатации скважин .....	195

<b>Глава 6. ЭКСПЛУАТАЦИЯ НЕФТЯНЫХ СКВАЖИН БЕСШТАНГОВЫМИ НАСОСАМИ.....</b>	197
6.1. Назначение и устройство электропогружных насосов.....	197
6.2. Область применения и характеристики погружных насосов.....	199
6.3. Установки погружных центробежных насосов.....	203
6.4. Эксплуатация скважин погружными электронасосами.....	213
6.5. Техника безопасности при монтаже и эксплуатации скважин, оборудованных погружными насосами.....	217
<b>Глава 7. ПОДДЕРЖАНИЕ ПЛАСТОВОГО ДАВЛЕНИЯ И ПОВЫШЕНИЕ НЕФТЕОТДАЧИ ПЛАСТОВ.....</b>	219
7.1. Методы воздействия на нефтяные пласты.....	219
7.2. Способы и методы заводнения.....	225
7.3. Оборудование для закачки воды и газа.....	227
7.4. Обработка призабойной зоны пласта.....	239
7.5. Оборудование для гидроразрыва пласта и обработки призабойной зоны.....	243
7.6. Охрана недр и окружающей среды при применении методов воздействия на пласт и призабойную зону.....	252
<b>Глава 8. СБОР И ПОДГОТОВКА НЕФТИ, ГАЗА И ВОДЫ НА ПРОМЫСЛЕ.....</b>	255
8.1. Сбор и транспорт нефти и газа на промысле.....	255
8.2. Замерные установки систем нефтегазосбора.....	259
8.3. Установки для подготовки нефти, воды и газа.....	263
8.4. Оборудование для сбора и подготовки нефти, газа и воды.....	269
8.5. Охрана окружающей среды на промыслах при транспорте нефти, воды и газа.....	273
<b>Глава 9. ПОДЗЕМНЫЙ РЕМОНТ СКВАЖИН.....</b>	280
9.1. Виды и классификация подземных работ в скважинах.....	280
9.2. Агрегаты, оборудование и инструмент.....	285
9.3. Текущий ремонт скважин.....	325
9.4. Капитальный ремонт скважин.....	341
9.5. Охрана окружающей среды при производстве подземных ремонтов скважин.....	367
Список литературы.....	369
Предметный указатель.....	371

---

## ÇÇÖÑöç àö

---

Нефть и газ, являясь основными энергоносителями, играют значительную роль в экономике любого государства. Продукты нефтегазопереработки – основа всех видов топлива для транспорта (сухопутного, водного и воздушного), ценное сырье для химической промышленности.

Нефть и углеводородные газы являются основой получения более пяти тысяч различных химических продуктов. В химической промышленности использование углеводородного сырья в широких масштабах позволяет заменить при производстве, например, синтетического каучука этиловый спирт, получаемый из пищевого сырья, дешевым синтетическим спиртом.

Из нефти при ее переработке получают бензин, керосин, дизельное топливо, смазочные масла, мазут, парафин, битум и другие нефтепродукты.

Химическая переработка нефти и газа дает различные полимерные соединения: синтетические каучуки и волокна, пластмассы, краски и т.д.

До 1917 г. основным нефтедобывающим районом был Кавказ. После национализации нефтяной промышленности начался период восстановления нефтепромыслового хозяйства, разрушенного в годы революции. В это же время открываются новые месторождения в Азербайджане, Туркмении, Дагестане, на Сахалине.

В предвоенные и военные годы вводятся месторождения в Пермской, Оренбургской и Куйбышевской областях, в Башкирии и Татарии.

После 1945 г. выявлены нефтяные и газовые месторождения в Туркмении, Узбекистане, Казахстане, Нижнем Поволжье, на Кубани, Украине и в Белоруссии. Значительным событием явился ввод в эксплуатацию в Западной Сибири нефтегазоносных площадей, которые в настоящее время превратили ее в основной нефтегазодобывающий регион страны. Принимаются меры по созданию Прикаспийского нефтегазового комплекса.

Поиск и разведку новых месторождений нефти и газа ведут полевые партии, отряды, экспедиции, геофизические и буровые управления.

Мощные буровые установки позволяют сооружать скважины на суше и море с глубинами скважин до 5–7 тыс. м.

Проекты разработки нефтяных месторождений включают применение передовых технологических схем размещения скважин, систем поддержания пластового давления и новых методов повышения нефтеотдачи.

В настоящее время с применением методов искусственного воздействия на продуктивные пласты (в основном, заводнения) добывается 80 % всей нефти нашей страны. При этом повышение степени извлечения нефти из недр является одной из главных проблем.

В проектах разработки обязательны разделы по эксплуатации скважин, в которых указываются виды и средства добычи нефти и газа, а также потребность в оборудовании.

В этапах разработки рассматриваются фонтанный и механизированный способы эксплуатации скважин. В свою очередь, последний осуществляется в основном с помощью штанговых установок, установок с погружными электронасосами.

На промыслах применяются герметизированные системы сбора нефти, газа и попутно добываемой воды. Нефть перед дальнейшей транспортировкой доводится до необходимой кондиции на установках подготовки нефти. Внедряются установки предварительного сброса попутно добываемой воды.

Коренное техническое перевооружение нефтедобывающей промышленности стало возможным на базе комплексной автоматизации с использованием блочных автоматизированных установок.

С целью оптимального использования энергии пласта, ликвидации потерь нефти и газа и сосредоточения основного технологического оборудования в укрупненных пунктах производства и сокращения металло- и капиталоемкости систем используются новые технические решения.

С применением блочных автоматизированных установок стало возможным использовать систему управления нефтегазодобывающим предприятием – АСУ-нефть.

С увеличением добычи нефти и газа в различных регионах страны возрастает протяженность магистральных нефте- и газопроводов. Эксплуатируется один из крупнейших в мире нефтепроводов "Дружба", по которому российская нефть из восточных районов страны поступает в Польшу, Чехию, Словакию, Венгрию, Германию, Болгарию. Действуют системы нефтепроводов Нижневартовск – Усть-Балык – Курган – Уфа – Альметьевск – Полоцк.

Для ускоренного развития нефтеперерабатывающей и нефтехимической промышленности необходимо решать проблемы увеличения единичных мощностей и комбинирования установок, повышения эффективности капиталовложений, сокращения эксплуатационных расходов, сокращения численности обслуживающего персонала и повышения производительности труда.

# Глава 1

---

## ФИЗИЧЕСКИЕ ОСНОВЫ ДОБЫЧИ НЕФТИ И ГАЗА

---

### 1.1. Газонефтяное месторождение

Естественное скопление нефти (газа) в недрах называется нефтяной (газовой) **залежью**. Совокупность залежей, расположенных на одном участке (районе) суши или моря, образует нефтяное (газовое) **месторождение**. Часто залежи нефти имеют газовые шапки, а газовые – нефтяные оторочки. В этих случаях тип залежи или месторождения определяется по значительности запасов одного из этих компонентов.

Существуют две теории происхождения нефти – органическая и неорганическая. Более принята теория органического образования нефти и газа, по которой остатки животных и растительности, разлагаясь в недрах Земли под действием высоких температур и давления, образовали углеводороды – составляющие нефти и газа.

Нефть (газ) совместно с водой содержатся в разветвленной системе пор, пустот, поровых каналов, трещин, каверн между отдельными зернами или агрегатами зерен породы, которая называется **коллектор** нефтяной залежи. Наличие пустот в коллекторе называется **пористостью**. Значение пористости определяется **коэффициентом пористости**, т.е. отношением общего объема всех пустот в породе к геометрическому объему породы с пустотами. С увеличением глубины залегания пород пористость обычно уменьшается.

**Нефтенасыщенность** – отношение объема пор в залежи, заполненных нефтью, к общему объему пор.

**Проницаемость** горных пород характеризует их способность пропускать через себя жидкость и газ.

Абсолютная или физическая проницаемость – это проницаемость пористой среды при движении в ней какой-либо одной фазы – газа или однородной жидкости без физико-химиче-

ского взаимодействия между жидкостью и пористой средой и при условии полного заполнения пор среды газом или жидкостью.

Эффективная (фазовая) проницаемость – проницаемость пористой среды для данного газа или жидкости при содержании в порах другой фазы – жидкой или газовой.

Относительная проницаемость – отношение эффективной проницаемости к абсолютной.

**Упругость** горных пород – способность их к изменению своего объема с изменением давления. Она влияет на перераспределение давления в пласте в процессе эксплуатации.

Внутреннее давление в пласте в процессе добычи нефти из залежи снижается, что приводит к уменьшению объема, а следовательно, к вытеснению из него жидкости и газа.

**Карбонатность** горных пород – суммарное содержание в них солей угольной кислоты: соды, поташа, известняка, доломита, сидерита и др. Значение этой величины является основой для выбора средств воздействия на них. Так, например, соляная кислота растворяет карбонаты, увеличивая число пор и поровых каналов, что приводит к возрастанию проницаемости.

Для получения притока нефти и газа к забоям скважин, которые вскрыли нефтяную залежь, необходим перепад давления между пластовым давлением и давлением на забое, создаваемым столбом жидкости и газа в скважине. Этот перепад давления называется **депрессией**. Количество жидкости, поступающей в скважину в единицу времени, т.е. **дебит** скважины, зависит от пластового давления, значений всех сопротивлений движению жидкости и депрессии.

## 1.2. Состояние жидкостей и газов в пластовых условиях

Пластовая жидкость может двигаться к забоям скважин под действием: напора краевых (контурных) вод; напора газовой шапки; энергии сжатого газа газонефтяной смеси; упругих сил нефти, воды и вмещающей их породы; сил гравитации (тяжести) жидкости.

Забой добывающей скважины является местом, куда вследствие пониженного давления стремится краевая вода и нефть, заполняя освобожденные поры пласта.

Газ газовой шапки давит на поверхность газонефтяного кон-

такта и вытесняет нефть к забою скважины, при этом газовая шапка увеличивается в объеме.

Снижение пластового давления вызывает выделение из нефти растворенного в ней газа, последний расширяется и приводит в движение нефть в направлении забоя скважины.

По мере извлечения нефти и газа из пласта за счет упругих сил нефти, воды, газа, а также вмещающей их породы, происходит снижение пластового давления. Это приводит к сокращению объема порового пространства, что является дополнительным источником энергии движения нефти к забою скважины.

Под действием сил гравитации (тяжести) нефть перемещается из повышенных частей пласта к забою скважин, расположенных ниже.

Силами сопротивления движению нефти по пласту являются силы трения, гидравлические сопротивления, силы адгезии (прилипания) нефти к породе и капиллярные (молекулярно-поверхностные) силы, удерживающие нефть.

Основное сопротивление движению нефти создают силы трения внутри жидкости и о стенки поровых каналов. Силы трения зависят от вязкости жидкости и проницаемости породы при заданных давлениях и температуре пласта.

При двух- и трехфазном движении, т.е. при совместном движении нефти и газа или нефти, газа и воды, газ запирает (закупоривает) поры, что препятствует движению нефти.

Явление адгезии (прилипания) нефти к породе проявляется в том, что нефть при контакте с поверхностью породы остается на ее поверхности при свободном истечении ее под действием силы тяжести в виде пленки.

Капиллярные (молекулярно-поверхностные) силы проявляются на границе нефти и воды. Чтобы привести в движение нефть на контакте с водой, в пласте следует создать перепад давления, превышающий капиллярные силы, равные уравновешивающей силе тяжести.

В пластовых условиях жидкость и газ, насыщающие поровое пространство коллекторов, как и сами коллекторы, находятся под давлением, которое называется **пластовым**.

Пластовое давление в различных точках залежей переменное, поэтому его определяют как средневзвешенное значение (при одинаковой глубине) по всем скважинам данного пласта и в дальнейшем именуют приведенным. Пластовое давление рассчитывают по картам изобар.

Начальное пластовое давление обычно соответствует гидростатическому давлению столба воды в скважине до глубины за-



легания данного пласта. Если пластовое давление значительно отличается от гидростатического, то говорят об аномально высоком или аномально низком пластовом давлении.

Температура нефти или газа в пластовых условиях называется пластовой температурой. Она возрастает с увеличением глубины скважины. Повышение температуры пласта на 1 °С в метрах от устья скважины (по вертикали) называется **геотермической ступенью**. Изменение температуры на каждые 100 м углубления в недра называется **геотермическим градиентом**. В среднем геотермический градиент равен 3 °С.

**Забойное давление** – давление, поддерживаемое на забое скважины в процессе эксплуатации. Для притока продукции из пласта в скважину необходимо, чтобы забойное давление было меньше пластового.

Давление на устье скважины в насосно-компрессорных трубах (НКТ) называется **устьевым** или **буферным**.

Давление в затрубном пространстве между насосно-компрессорными трубами и эксплуатационной колонной называется **затрубным**.

**Статическим уровнем** называется расстояние от устья до уровня жидкости в остановленной скважине.

Уровень жидкости в затрубном пространстве при эксплуатации скважины называется **динамическим**.

Геолого-энергетическая характеристика залежи определяет режим ее дренирования. В зависимости от темпа отбора жидкости и газа можно получить эффект вытеснения нефти водой или газом или за счет расхода энергии газа, растворенного в нефти. Поэтому режим дренирования залежи можно классифицировать как режим вытеснения нефти водой или газом; режим истощения внутренней газовой энергии залежи.

### **1.3. Химико-физические свойства нефти, пластовой воды и газа**

**Плотность** (удельный вес) – одна из основных характеристик нефтей. Диапазон ее изменения – 750–1000 кг/м<sup>3</sup>. На практике иногда используют относительную плотность, т.е. безразмерную величину отношения плотности нефти (нефтепродукта) при стандартной температуре 20 °С к плотности дистиллированной воды при стандартной температуре 4 °С.

Плотность обычно измеряют с помощью ареометров. Для бо-

лее точного определения плотности нефти в лабораториях пользуются весами Вестфала и пикнометром. Плотность измеряют в пластовых и поверхностных условиях. Плотность нефти в поверхностных условиях всегда выше вследствие разгазирования.

**Вязкость** – свойство жидкости (газа) оказывать сопротивление перемещению одних ее частиц относительно других (внутреннее трение). Различают динамическую (абсолютную), кинематическую и условную вязкость.

Кинематическая вязкость – отношение динамической вязкости к плотности жидкости. Единицы вязкости в СИ: динамическая –  $\text{Н}\cdot\text{с}/\text{м}^2 = \text{Па}\cdot\text{с}$ ; кинематическая –  $\text{м}^2/\text{с}$ . Условная вязкость – отношение времени истечения из вискозиметра определенного объема жидкости ко времени истечения такого же объема дистиллированной воды при  $20^\circ\text{C}$ . (Иногда встречаются устаревшие условные единицы – градусы Энглера ( $^\circ\text{E}$ ) и Барбы ( $^\circ\text{B}$ ), секунды Сейболта ( $^\circ\text{S}$ ) и Редвуда ( $^\circ\text{R}$ ).)

Вязкость является важнейшим физическим свойством нефти, определяющим ее движение в пластовых условиях и при транспортировке ее по трубопроводам. Вязкость измеряют с помощью вискозиметров. С увеличением температуры вязкость нефти уменьшается, а с повышением давления – значительно увеличивается. Вязкость пластовых нефтей возрастает при давлении ниже давления насыщения из-за разгазирования. Обычно вязкость нефти равняется  $0,5\text{--}25 \text{ мПа}\cdot\text{с}$  (более  $15 \text{ мПа}\cdot\text{с}$  – повышенная вязкость). Вязкость разгазированных нефтей значительно выше пластовых (в  $3\text{--}15$  раз). Вязкость газов заметно увеличивается с повышением давления и температуры.

Одним из физических свойств нефтей и нефтепродуктов является их **испаряемость**. Испарение – это процесс перехода жидкости у поверхности на открытом воздухе из жидкого состояния в парообразное. Это свойство нефти и нефтепродуктов необходимо учитывать в системах сбора и транспорта нефти на месторождениях.

Давление паров данной жидкости, находящихся в равновесии с ней, называют **упругостью паров жидкости**.

Важнейшим свойством нефти является **давление насыщения** нефти газом, при котором определенный объем газа находится в растворенном состоянии в нефти.

Количество газа, приходящегося на  $1 \text{ т}$  нефти, называется **газовым фактором**.

Процесс растворения газа в нефти определяет распределе-

ние компонентов нефтяного газа между жидкой и газообразной фазами в нефтяной залежи. Весовая концентрация газа, растворяющегося в жидкости, пропорциональна его абсолютному давлению (при постоянной температуре) по закону Генри

$$V_r = \alpha p V_{ж},$$

где  $V_r$  – объем поглощенного газа (приведенный к атмосферному давлению);  $\alpha$  – **коэффициент растворимости газа**;  $p$  – абсолютное давление газа;  $V_{ж}$  – объем жидкости, в которой растворяется газ.

Кривые растворимости реальных газов отличаются от кривых по закону Генри.

Количественные показатели растворимости газа зависят также и от способа дегазирования нефти – контактного и дифференциального. В первом случае весь выделившийся газ (при снижении давления) до конца процесса остается в контакте с жидкостью. Во втором – выделяющийся газ периодически удаляется из системы. В пластовых условиях при снижении давления этот процесс ближе к контактному дегазированию.

Уменьшение объема нефти при ее дегазировании в промышленной практике называется **"усадкой"** нефти. Коэффициент "усадки" нефти определяется как отношение плотности общего объема насыщенной газом нефти (отнесенной к атмосферным условиям) к плотности насыщенной газом нефти в пластовых условиях. Отношение 1 м<sup>3</sup> нефти\* в пластовых условиях к 1 м<sup>3</sup> нефти в атмосферных условиях называется **объемным коэффициентом для нефти**.

Нефть и газ состоят из смеси различных углеводородных и неуглеводородных соединений. Углеводородные соединения – парафиновые, нафтеновые и ароматические (редко олефиновые) группы углеводородов. Неуглеводородные соединения – кислородные, сернистые и азотистые соединения.

Основными химическими элементами нефти являются углерод (82–87 % по весу) и водород (11–15 % по весу). В небольших количествах в нефти могут содержаться кислород (до 1,5 % по весу), сера (0,1–7,0 % по весу и более) и азот (до 2,2 % по весу); в еще меньших количествах присутствуют минеральные примеси – хлор, йод, бром, фосфор, мышьяк, калий, натрий, кальций, магний, ванадий, кремний, железо, никель и др.

Для характеристики нефтей и нефтепродуктов используют показатели температуры вспышки, воспламенения, самовоспламенения, плавления и застывания.

---

\*Нормальные объемы измеряются при 0 °С и давлении 1033 ГПа.

Смесь паров нагреваемого нефтепродукта и воздуха вспыхивает при поднесении к ней огня при температуре, которая называется **температурой вспышки**. При этом вспыхнувшее пламя мгновенно затухает. Температура вспышки ниже, если легче фракция нефти. Температуры вспышки, например, бензиновых фракций составляют 40 °С, керосиновых от 28 до 60 °С, масляных от 130 до 325 °С. При температуре вспышки можно определить чистоту полученных фракций нефти и возможность образования взрывчатых смесей.

После определения температуры вспышки нефтепродукта при поднесении огня его пары вновь загораются и не гаснут в течение некоторого времени. Эта температура называется **температурой воспламенения**.

**Температурой самовоспламенения** называется температура, при которой нефтепродукт при контакте с воздухом самопроизвольно воспламеняется. Наиболее легко самовоспламеняются высококипящие нефтепродукты (300–350 °С).

**Температурой плавления** твердых нефтепродуктов (парафина и церезина) называется температура их перехода из твердого состояния в жидкое (в определенных условиях).

**Температурой застывания** называется температура, при которой (в определенных условиях испытания) нефтепродукт теряет подвижность. Температура застывания в основном зависит от содержания парафинов и церезинов в нефти. Они являются важным показателем при транспорте и использовании нефтепродуктов при низких температурах.

Отметим электрические свойства нефтепродуктов. Нефтепродукты плохо проводят электрический ток. Некоторые из них используются как изоляторы – парафин, трансформаторное, конденсаторное масло и др. **Электропроводимость** – свойство нефтепродуктов удерживать электрический заряд при движении нефтепродуктов в сосудах, трубопроводах и т.п. Для снятия электрических зарядов необходимо заземлять все устройства, по которым транспортируются нефтепродукты.

Фракционный состав нефти – процентное содержание в ней различных фракций, выкипающих в определенных температурных пределах при ее перегонке. При различных температурах (температуре начала и конца кипения) определяют количество и качество составных частей нефти (фракций-дистиллятов). После обработки дистиллятов различные нефтепродукты получают в виде товарной продукции.

Товарные свойства нефтей определяются технологической классификацией. Она предусматривает показатели оценки нефтей: содержание серы в нефтепродуктах; содержание

фракций, которые вскипают до 350 °С, содержание базовых масел и их качество; содержание парафина; индекс вязкости.

В табл. 1.1 приводится принятая технологическая классификация нефтей. Подготовленная нефть должна иметь показатели, соответствующие табл. 1.2.

В поровом пространстве нефтяной залежи вместе с нефтью и газом обычно находится вода. Часть воды в процессе эксплуатации скважин остается неподвижной. Такую воду называют "связанной" (с породой), "реликтовой", "погребенной", "остаточной". Эта вода может заполнить до 20 % объема пор и более. Остальная вода может выноситься к забоям скважин и подниматься на поверхность вместе с нефтью и газом. На практике такую воду именуют "пластовой".

Пластовые воды по степени полезности делятся на соленые, слабосоленые и пресные. Минеральные вещества (растворенные соли) натрия, калия, магния, железа, йода, брома и других определяют их общую минерализацию. Из газообразных веществ в пластовые воды входят углеводородные газы и иногда значительное (до 25 %) количество сероводорода.

Относительно нефтегазоносных горизонтов пластовые воды подразделяются на следующие виды:

контурные (краевые) – воды в пониженных участках нефтяных пластов, подпирающие нефтяную залежь со стороны контура нефтеносности;

верхние контурные (верхние краевые) – в случае, если нефтеносная часть пласта выведена на поверхность и заполнена поверхностными водами;

подошвенные – воды в нижней части приконтурной зоны пласта; иногда они распространены по всей структуре, включая и ее сводовую часть;

промежуточные – воды, залегающие в пропластках нефтяных или газовых пластов;

верхние – воды, залегающие выше данного нефтяного (газового) пласта;

нижние – воды, залегающие ниже данного нефтяного (газового) пласта;

смешанные – воды, залегающие выше данного нефтяного (газового) пласта и поступающие из нескольких водоносных пластов или поступающие из выше- и нижележащих водоносных пластов.

К особым видам пластовых вод можно отнести тектонические, шельфовые и технические. Тектонические воды могут поступать по тектоническим трещинам из пластов с более высоким напором. Шельфовые воды – подземные воды шельфо-

Таблица 1.1  
Технологическая характеристика нефтей

Класс	По содержанию серы					По вы-ходу свет-лых неф-тепродук-тов		По содержанию базовых масел		По индексу вязкости		По содержанию парафинов			
	Нефти	Массовая доля серы, %				Тип	Вы-ход фрак-ций до 350 °С, %	Группа	Массовая до-ля базовых масел, %		Под-группа	Ин-декс вязко-сти базо-вых масел	Вид	Нефти	Мас-совая доля пара-фина нефти, %
		в нефти	в бен-зине (н.к. 200 °С)	в ре-актив-ном топли-ве (н.к. 120–240 °С)	в ди-зель-ном топли-ве (н.к. 240–350 °С)				на нефть	на мазут выше 350 °С					
I	Малосер-нистые	0,50	0,15	0,10	0,20	T <sub>1</sub>	45	M <sub>1</sub>	25	45	I <sub>1</sub>	85	P <sub>1</sub>	Малопара-финистые	До 1,50
II	Серни-стые	0,51–2,0	0,15	0,25	1,0	T <sub>2</sub>	30–44,9	M <sub>2</sub>	15–25	45	I <sub>2</sub>	40–85	P <sub>2</sub>	Парафи-нистые	1,51–6,0
III	Высоко-серни-стые	>2,0	0,15	0,25	1,0	T <sub>3</sub>	<30	M <sub>3</sub>	15–25	30–45	-	-	P <sub>3</sub>	Высокопа-рафини-стые	>6,0
								M <sub>4</sub>	15	<30	-	-	-		

Пр и м е ч а н и е. н.к. – начало кипения.

Таблица 1.2  
Показатели степени подготовки нефти по ГОСТ 9965–76 с изменениями на 01.01.90

Показатель	Норма для группы		
	1	2	3
Концентрация хлористых солей, мг/дм <sup>3</sup> , не более	100	300	900
Массовая доля воды, %, не более	0,5	1,0	1,0
Массовая доля механических примесей, %, не более	0,05	0,05	0,05
Давление насыщения паров, кПа (мм рт. ст.), не более	66,7 (500)	66,7 (500)	66,7 (500)

вых частей материков, т.е. прибрежных частей дна Мирового океана. Техническая вода попадает в нефтегазовые пласты (особенно с низким пластовым давлением) при бурении скважин и ремонтных работах при эксплуатации скважин.

Основные физические показатели пластовых вод: плотность, соленость, минерализация, вязкость, температура, электропроводность, сжимаемость, радиоактивность, растворимость воды в нефти и газов в воде.

Попутный нефтяной газ содержит большое количество пропана, бутана и более тяжелых углеводородов. В зависимости от этого попутные газы можно условно разделить на три категории:

бедные или сухие, содержащие до  $50 \text{ г/м}^3$  тяжелых углеводородов (от пропана и выше);

средней жирности, содержащие от  $50$  до  $400 \text{ г/м}^3$  тяжелых углеводородов;

жирные, содержащие свыше  $400 \text{ г/м}^3$  тяжелых углеводородов.

Большинство попутных газов из категории жирных. С легкой нефтью обычно добывают более жирные газы, с тяжелыми нефтями – в основном сухие газы.

Пропан и бутан легко сжижаются при небольших давлениях. Например, давление паров пропана при температуре  $20 \text{ }^\circ\text{C}$  составляет  $0,83 \text{ МПа}$ . В пластовых условиях распределение каждого углеводорода между жидкой и газообразной фазами будет находиться в соответствии с давлением паров при данной температуре. Газ в пластовых условиях находится в различных состояниях в зависимости от давления насыщения – свободном, растворенном, адсорбированном. Основные физические показатели – плотность, вязкость, растворимость, сжимаемость. Плотность свободного газа по отношению к плотности воздуха называется **относительной плотностью газа**.

## **1.4. Физические свойства горных пород-коллекторов нефти и газа**

Скопление нефти и газа наблюдается лишь в осадочных породах, которые образуются путем осаждения вещества в воде, а также из воздуха. Осаждение может быть механического, химического и биогенного типов. Поэтому осадочные породы могут быть обломочными (галечники, гравий, песчаники, глины, аргиллиты), хемогенными (каменная соль, ангидрит, гипс, доло-

миты) и биогенными (известняки-ракушечники, мел, уголь, сланцы). Поверхность земли более чем на 3/4 состоит из осадочных пород.

Наиболее распространенными коллекторами нефти и газа являются песчаники, глины и алевролиты.

**Песчаник** – обломочная осадочная горная порода из сцементированного песка. Он состоит в основном из зерен кварца, часто с примесью полевого шпата. Обычный диапазон размеров зерен песчаника 0,1–2 мм.

**Глины** кроме обломочного материала (мельчайших зерен кварца, слюидов, шпатов) содержат глинистые материалы химического разложения магматических пород и откладываются в водной среде. Обычно частицы глины размером менее 0,01 мм.

**Алевролиты** – осадочные породы в виде мелких обломков (0,01–0,1 мм), сцементированные в плотные горные породы. Хемогенные породы состоят из минералов того же названия. Биогенные породы образуются путем накопления органических остатков животных и растений, а также продуктов их жизнедеятельности.

Осадочная толща земной коры состоит из различных слоев горных пород (пластов). **Пласт** – геологическое тело относительно однородного состава. Поверхность, ограничивающая пласт снизу, называется подошвой, поверхность, ограничивающая его сверху, – кровлей.

Толщина пласта обычно во много раз меньше его протяженности.

В основном преобладают горизонтальные слои. В результате тектонических давлений (сдвигов) земной коры они могут быть наклонены, смяты в складки и разорваны. При этом образуются различные структурные формы (структуры). Складка слоев горных пород, обращенная вверх, называется **антиклиналью**. Типичным случаем расположения нефти и газа является антиклиналь, где в верхней части пласта располагается свободный газ (газовая шапка), внизу вода, а между ними нефть.

Поверхность, разделяющая нефть и воду или нефть и газ, называется соответственно **водонефтяным** или **газонефтяным контактом** (ВНК или ГНК).

## 1.5. Нефтеотдача при различных режимах эксплуатации залежей

В результате эксплуатации нефтяных скважин на поверхность извлекается только часть запасов нефти в пластах. От-



ношение извлеченного из залежи количества нефти к ее первоначальным запасам называется **коэффициентом нефтеотдачи**.

Различают текущий и конечный коэффициент нефтеотдачи. В первом случае он определяется конкретной датой (временем) разработки, а во втором – в конце периода эксплуатации. Прекращение эксплуатации или "выбытие" ("списание") скважин из эксплуатационного фонда приурочено к предельной обводненности (90–99 %) продукции или малым дебитам нефти.

Значения предельной обводненности и предельных дебитов определяются экономической целесообразностью разработки нефтяной залежи.

Коэффициент нефтеотдачи зависит от многих факторов: режима работы залежи, физических свойств пород и пластовых жидкостей, систем разработки залежи и т.д. Во многих случаях нефтеотдача определяется в первую очередь режимом работы залежи, т.е. ее геолого-промысловой характеристикой.

В случае вытеснения нефти водой (водонапорный режим) объем залежи, занимаемый нефтью, непрерывно уменьшается. Перед фронтом воды движется все время в основном одна фаза – нефть, в связи с чем эффективная проницаемость породы для нефти все время остается достаточно высокой. Это дает значительный эффект вытеснения, достигающего 70–80 %. Такого же значения нефтеотдачи можно достичь при газонапорном режиме (режим газовой шапки).

При работе залежи с газовым режимом (режим растворенного газа) снижение пластового давления ведет к выделению из нефти растворенного газа, что приводит к росту газонасыщения породы и тем самым уменьшению эффективной проницаемости ее для нефти. Поэтому процесс истощения газовой энергии малоэффективен. Так, при газонасыщенности породы более 35 % наблюдается движение только газа. В конечном итоге коэффициент нефтеотдачи при этом составляет 10–30 %.

Каждый режим характеризуется определенными показателями в процессе эксплуатации залежи. Такими показателями являются обычно пластовое давление (отнесенное к начальному контуру нефтеносности или среднее по площади) и газовый фактор. Эти показатели зависят в основном от темпов отбора и энергетической характеристики залежи. Отсюда становится ясной задача восполнения пластовой энергии путем закачки воды или газа, о чем будет указано ниже. Проекты разработки месторождения ориентируются на среднюю нефтеотдачу 40–50 %.

В настоящее время везде, где позволяют геологические условия и это целесообразно с экономической точки зрения, создается искусственный водонапорный режим. Более 80 % нефти в стране добывается из месторождений, на которых осуществляется поддержание пластового давления с применением законтурного и внутриконтурного заводнения. Но и при водонапорном режиме коэффициент нефтеотдачи далек от единицы. При естественном водонапорном режиме коэффициент нефтеотдачи составляет 50–80 %, а при искусственном – 40–60 %. Основная причина неполного извлечения нефти из недр – действие капиллярных сил, проявляющихся при наличии межфазного натяжения на контакте нефть – вытесняющая жидкость.

Передвижение границы раздела нефть – вода происходит одновременно по нескольким поровым каналам разного сечения. В гидрофобной породе капиллярные силы препятствуют продвижению мениска, поэтому контакт нефть – вода быстрее передвигается по порам большого диаметра, оставляя нефть защемленной в мелких порах. В гидрофильной породе может наблюдаться и обратная картина: за счет капиллярных сил контакт быстрее перемещается в порах малого диаметра, а защемленная нефть остается в крупных порах. Нефть может оставаться в промытой части пласта также в виде пленок на стенках поровых каналов.

К уменьшению нефтеотдачи приводит и неоднородность пласта. Вода быстрее продвигается по хорошо проницаемым зонам и пропласткам, оставляя "целики" нефти на малопроницаемых участках. Этот процесс еще более усугубляется, когда вязкость вытесняющего агента меньше вязкости нефти, и чем больше различие в вязкости, тем меньше нефтеотдача.

При заводнении продуктивных пластов стараются уменьшить вредное влияние перечисленных факторов: за счет воздействия на призабойную зону пласта с целью выравнивания профилей притока и поглощения, регулирования режима работы нагнетательных и добывающих скважин, чтобы не допустить образования языков и конусов обводнения; одновременной раздельной эксплуатации продуктивных пластов и раздельной закачки воды, форсирования отбора, циклической закачки, изменения направления фильтрационных потоков.

Эффективность перечисленных методов воздействия недостаточна для сильно неоднородных пластов, особенно на месторождениях высоковязких нефтей. Поэтому в настоящее время все более широкое распространение получают новые методы увеличения нефтеотдачи (табл. 1.3).

Большинство из представленных методов направлено на

Таблица 1.3

## Условия эффективного применения методов увеличения нефтеотдачи

Метод увеличения нефтеотдачи	Текущая нефтеотдача, % к балансовым запасам	Вязкость пластовой нефти, мПа·с	Температура, °С	Толщина пласта, м	Коэффициент проницаемости, мкм <sup>2</sup>
Воздействие на призабойную зону пласта:					
растворами полимеров	30	10–100	До 90	–	> 0,1
мицеллярными растворами водными	70	До 10	До 65	–	> 0,1
растворами ПАВ	30	До 50	До 90	2–15	> 0,015
растворами щелочей	60	До 100	–	–	> 0,1
серной кислотой	30	1–30	–	–	До 0,5
карбонизированной водой	60	До 100	До 60	> 2	> 0,05
двуокисью углерода	60	До 50	–	До 15	> 0,005
жидкими растворителями	15	До 100	До 40	До 40	–
обогащенным газом	25	До 15	–	До 300	До 0,15
сухим газом высокого давления	60	До 10	–	До 15	> 0,005
горячей водой	30	> 15	До 50	> 15	> 0,1
паром	30	> 50	До 50	> 6	> 0,1
Внутрипластовое горение	50	> 10	–	3–30	> 0,1
Мощные внутрипластовые взрывы	–	До 100	–	> 60	До 0,15
Вибросейсмическое воздействие (волновые методы)	30	30–200	–	2–50	> 0,1

снижение межфазного натяжения на границе нефть – вытесняющий агент. Некоторые из этих методов приводят к ликвидации границы раздела фаз (закачка оторочек жидких и газообразных растворителей, растворение нефти в сухом газе высокого давления). Часть методов обладает комплексным воздействием. Так, закачка растворов поверхностно-активных веществ и мицеллярных растворов к тому же улучшает моющие свойства вытесняющего агента, тепловые методы и использование CO<sub>2</sub> приводят также к понижению вязкости нефти. Условия эффективного применения методов увеличения нефтеотдачи пластов являются ориентировочными, они изменяются с развитием техники и технологии методов воздействия.

# Глава 2

---

## РАЗРАБОТКА НЕФТЯНЫХ И ГАЗОВЫХ МЕСТОРОЖДЕНИЙ

---

### 2.1. Системы разработки отдельных залежей нефти

При отборе нефти и газа из залежи одновременно происходят взаимосвязанные процессы движения жидкости и газа в пласте под действием пластовых сил, а также подъем жидкости и газа по стволу скважины. Эти процессы регулируются путем ввода в эксплуатацию оптимального числа скважин и установлением режимов их работы. Обычно имеется возможность изменить режим процесса и увеличить его эффективность нагнетанием в пласт воды и газа. Можно управлять процессом разработки путем изменения числа скважин и порядка размещения их на залежи. Увеличение плотности сетки скважин (число скважин на единицу площади залежи) повышает темп отбора запасов и конечный коэффициент извлечения нефти.

Регулирование движением жидкости и газа в пласте к забоям эксплуатационных скважин при помощи размещения скважин, установления их числа и порядка ввода в эксплуатацию, установления режима их работы и баланса пластовой энергии называется разработкой залежи. Совокупность условий, при которых происходит разработка залежи, определяет собой систему разработки.

Системы разработки отличаются по расположению скважин, числу и порядку ввода их в эксплуатацию, а также по способу воздействия на пласт.

По расположению скважин различают системы с равномерным и неравномерным их расположением.

Системы по числу и порядку ввода скважин в эксплуатацию подразделяются на сплошные (одновременное разбуривание всей площади), сгущающиеся (одновременное разбуривание всей площади с последующим уплотнением сетки скважин) и

ползующие (разбуривание площади последовательно параллельными рядами).

По способу воздействия на пласт различают системы: без поддержания пластового давления и с его поддержанием. В первом случае используется внутренняя энергия пласта: естественный напор контурных вод, упругие силы пласта, газа, жидкости; во втором – энергия пополняется путем нагнетания воды или газа в пласт. В зависимости от способа поддержания пластового давления различают системы: 1) с законтурным заводнением; 2) с приконтурным заводнением; 3) с внутриконтурным заводнением; 4) с площадным заводнением; 5) с поддержанием давления путем нагнетания газа в газовую шапку; 6) при закачке газа по всей площади залежи.

Нефтяные месторождения (залежи) вводятся в разработку в соответствии с проектами разработки и технологическими схемами разработки. Для получения достаточного для проектирования разработки объема геолого-промысловой информации осуществляют пробную эксплуатацию месторождений, для чего составляется проект пробной эксплуатации.

"Регламент составления проектных и технологических документов на разработку нефтяных и газонефтяных месторождений" требует, чтобы в проектных документах были обоснованы:

- выделение эксплуатационных объектов;
- порядок ввода объектов в разработку;
- выбор способов и агентов воздействия на пласты;
- системы размещения и плотности стенок добывающих и нагнетательных скважин;
- способы и режимы эксплуатации скважин;
- уровни, темпы и динамика добычи нефти, газа и жидкости из пластов, закачки в них вытесняющих агентов;
- методы повышения эффективности реализуемых систем разработки заводнением;
- физико-химические, тепловые и другие методы повышения нефтеизвлечения;
- выбор рекомендуемых способов эксплуатации скважин, устьевого и внутрискважинного оборудования;
- мероприятия по предупреждению и борьбе с осложнениями при эксплуатации скважин;
- требования к системам сбора и промысловой подготовки продукции скважин;
- требования к системам поддержания пластового давления (ППД), качеству используемых агентов;
- требования и рекомендации к конструкциям скважин и

производству буровых работ, методам вскрытия пластов и освоения скважин;

мероприятия по контролю и регулированию процесса разработки;

комплекс геофизических и гидродинамических исследований скважин;

специальные мероприятия по охране недр и окружающей среды при бурении и эксплуатации скважин, технике безопасности, промсанитарии и пожарной безопасности при применении методов повышения нефтеизвлечения из пластов;

объемы и виды работ по доразведке месторождения;

вопросы, связанные с опытно-промышленными испытаниями новых технологий и технических решений.

В проектных документах оценивается воздействие на окружающую среду.

## **2.2. Методы вызова притока нефти или газа**

Перед сдачей скважины в эксплуатацию ответственным и важным мероприятием является проведение процесса освоения или вызов притока жидкости из пласта. Приток жидкости к забою скважины возможен только благодаря уменьшению давления столба жидкости на забой до значения ниже пластового давления. Кроме понижения давления на забой, необходима очистка забоя от грязи, песка и бурового раствора с целью максимального снижения сопротивлений притоку в призабойной зоне пласта.

Обычно после окончания бурения скважина бывает заполнена промывочным (глинистым) раствором. Этот раствор нужно быстро удалить из скважины, так как со временем твердые частицы раствора выпадают в осадок в зоне пласта, что приводит к уменьшению проницаемости и загрязнению пласта.

**Промывка** скважины – замещение столба раствора после бурения в скважине водой, снижение за счет этого давления на забой, очистка стенок забоя от глинистой корки и удаление осадка грязи и песка в скважине. Иногда с целью постепенного снижения давления на забой после промывки водой переходят на замещение воды нефтью. Такое проведение процесса освоения хотя и задерживает сроки освоения скважины, но является приемлемым, если призабойная зона пласта сложена рыхлыми песчаниками.

Наиболее распространенным способом в промышленной прак-

тике освоения скважины являлась аэрация раствора, т.е. использование сжатого воздуха или газа, так называемое "компрессирование" скважин. В настоящее время этот метод освоения запрещен из-за его взрывоопасности.

Сейчас скважины в основном осваивают путем понижения уровня жидкости в скважине, т.е. удаления ее при помощи специального поршня-сваба, спускаемого в скважину на стальном канате. Свабирование обычно производится в НКТ диаметром 73–114 мм, спущенных до забоя при установленной на устье арматуре. При погружении сваба жидкость, приподнимая нижний клапан, поступает в полость НКТ над поршнем. При подъеме сваба клапан закрывается и вся жидкость над свабом извлекается на поверхность.

Для очистки забоя от грязи, песка иногда проводят тарганные желонкой. Желонка – длинное узкое ведро с клапаном внизу, спускаемое в скважину, подобно свабу на канате. Диаметр желонки составляет примерно 0,7 диаметра скважины, а ее длина может достигать 10–15 м. Спускоподъемные операции сваба или желонки осуществляют с помощью лебедки.

После начала притока обычно проводится процесс самоочистки забоя, который ведется до полного удаления промывочной жидкости.

Один из ответственных этапов при заканчивании скважин в бурении – этап вскрытия пластов. Методы вскрытия пластов в зависимости от пластового давления, значения нефтенасыщенности пласта, степени несовершенства зоны пласта, положения газодонефтяного контакта, глубины залегания пласта и других факторов могут быть различными при выполнении следующих требований:

- предотвращение открытого фонтанирования;

- сохранение или улучшение природных фильтрационных свойств пород призабойной зоны;

- увеличение безводного периода эксплуатации скважин.

Важнейшим моментом при вскрытии пласта бурением является качество промывочного раствора. При использовании буровых растворов на водной основе в пласт могут проникать фильтрат и твердая фаза раствора, что ведет к ухудшению коллекторских свойств пласта и уменьшению продуктивности скважин.

При попадании воды из бурового раствора в нефтяной пласт происходит образование водонефтяной эмульсии. При взаимодействии фильтрата с пластовой водой в порах пласта могут образовываться осадки. Глинистые частицы при контакте с фильтром набухают. Поры пласта заполняются фильтратом.

Эти процессы снижают проницаемость призабойной зоны для нефти.

Для устранения этих последствий к растворам на водной основе добавляют специальные поверхностно-активные вещества (ПАВ), а также используют растворы на нефтяной основе, пены и газообразные агенты.

Пласты с давлением выше гидростатического, сложенные породами низкой проницаемости и содержащие глинистые частицы, вскрывают на утяжеленном растворе на нефтяной основе. Для высокопроницаемых пород и трещиноватых без глинистых частиц применяют утяжеленный глинистый раствор с добавками ПАВ. Для продуктивных горизонтов с давлением, равным гидростатическому, при вскрытии используют хлоркальциевые или меловые растворы с высокой проницаемостью. Если породы слабопроницаемые и содержат глинистые частицы, применяют растворы на нефтяной основе, эмульсии или пены. При вскрытии пластов с давлением ниже гидростатического необходимо использовать пены низкой плотности, газообразные агенты или местную циркуляцию.

Глубина вскрытия пласта зависит от положения скважины на структуре по отношению к газоводонефтяному контакту. Глубина вскрытия обычно несколько ниже продуктивного горизонта с целью получения зумпфа, если в подошве пласта отсутствует пластовая вода.

### **2.3. Контроль и регулирование процесса разработки нефтяного месторождения**

Для поддержания установленного режима эксплуатации залежи необходимо вести непрерывный контроль за работой отдельных скважин и всей залежи в целом. Средствами контроля и регулирования этой работы являются:

- ежедневные замеры дебитов нефти, воды и газа по скважинам;

- систематические наблюдения за давлениями (уровнями) в специальных пьезометрических (законтурных) скважинах;

- периодические замеры забойного и пластового давлений по скважинам;

- определение динамики изменения во времени пластового давления, газового фактора и добычи (текущей и суммарной) нефти и воды.



Регулирование процесса разработки сводят к распределению отбора жидкости по отдельным скважинам для обеспечения равномерного продвижения газа и воды, не допуская неравномерности изменения пластового давления по площади и предотвращая создание неблагоприятных для общей нефтеотдачи условий (например, резкое понижение давления).

Самый строгий контроль необходим при работе на режимах вытеснения, так как непредусмотренные прорывы воды и газа к забоям эксплуатационных скважин могут резко снизить эффективность всего процесса разработки.

При использовании в качестве вытесняющего агента воды добыча ее вместе с нефтью неизбежна. Скорость продвижения воды в насыщенных нефтью породах зависит, помимо прочих факторов, от пластового давления.

Добычу нефти во избежание перехода к режиму истощения желательно вести при повышенном давлении наступающей воды. Общий отбор жидкости необходимо вести в таком темпе, чтобы это давление поддерживалось длительное время. При этом отбор воды из залежи должен быть по возможности ограничен.

Повышение интенсивности отбора нефти возможно при восполнении отобранных из пласта объемов жидкости, например, путем закачки воды с поверхности в пласт.

При использовании энергии газовой шапки необходимо стремиться к получению с нефтью только растворенного в ней газа. Газ газовой шапки добывать нежелательно. Регулирование процесса в этом случае сводится к закрытию всех скважин, вскрывших газовую зону, или проведению в них изоляционных работ с целью сохранения энергии газа в пласте. Основным мероприятием по сохранению пластовой энергии является закачка воды в пласт (поддержание пластового давления), а также газа в повышенные части залежи. В ряде случаев более эффективна закачка водогазовой смеси.

С целью лучшего регулирования режима все скважины на площади можно разделить на две группы: скважины приконтурные (расположенные близ водо- и газонефтяного контактов) и центральные. Скважины первой группы решают задачу предотвращения прорывов газа или воды. В этих скважинах необходимо обеспечить соответствующее противодействие на забой с целью регулирования отбора. С целью предотвращения чрезмерного поступления в скважины воды или газа иногда возникает необходимость проведения изоляционных работ. В скважинах второй группы контроль необходим с целью недопущения в призабойной зоне пласта условий, кото-

рые ведут к усиленному выделению газа из раствора и частичному переходу к режиму "истощения". Для этого забойное давление ограничивают снизу.

Общее число скважин (эксплуатационных и нагнетательных) должно обеспечить установленный суммарный отбор нефти из залежи.

## **2.4. Охрана недр и окружающей среды при разработке нефтяных и газовых месторождений**

В проблеме охраны недр для нефтяной и газовой промышленности весьма актуальны вопросы:

- комплексного геологического изучения строения недр, получения достоверных данных о запасах нефти и газа;

- максимально возможного снижения потерь запасов нефти при разведке и эксплуатации месторождения (выброс и отдельное фонтанирование);

- обоснования прогрессивных способов вскрытия, разработки и методов повышения нефтеотдачи, технологии добычи нефти и газа по экономическим и экологическим показателям;

- объемов, видов и организации рекультивации земли;

- сохранения в чистоте водоносных горизонтов, предотвращения их истощения;

- максимального использования нефтяного газа;

- обеспечения минимума потерь добытой нефти, нефтяного и природного газа и конденсата при эксплуатации, подготовке и транспорте нефти и газа;

- предотвращения загрязнения, заражения, опасной деформации и сейсмического воздействия на недра при бурении, эксплуатации подземных хранилищ нефти и газа, захоронении отходов и т.д.;

- предотвращения потерь нефти и газа, загрязнения ими почвы, атмосферы и водоемов;

- загрязнения морей и океанов при освоении шельфа.

Как известно, месторождения нефти и газа разрабатываются по утвержденным проектам и технологическим схемам разработки в соответствии с правилами технической эксплуатации. Функции государственного надзора и контроля за использованием и охраной недр возложены на Государственный комитет по надзору за безопасным веде-

нием работ в промышленности и горному надзору (Госгортехнадзору).

В нефтяной и газовой промышленности Госгортехнадзор контролирует:

правильность разработки месторождений нефти и газа и выполнение требований по охране недр;

выполнение предприятиями установленного порядка учета запасов;

соблюдение правил и норм по безопасному ведению работ при пользовании недрами;

выполнение правил ведения геологических работ;

предотвращение загрязнения подземных и наземных объектов нефтью, газом, сточными водами, вредными веществами и материалами при их подземном хранении.

В процессе бурения скважин необходим комплекс мер по предотвращению выбросов, открытого фонтанирования, грифообразования, обвалов и поглощения в скважинах. Для этого нефтяные, газовые и водоносные интервалы в скважинах изолируют друг от друга. Обеспечивается герметичность колонны, крепление ствола скважины с высоким качеством их цементирования.

На скважинах с возможными газонефтепроявлениями, а также на месторождениях с аномально высокими пластовыми давлениями, до начала бурения каждая буровая установка должна иметь емкости с запасной промывочной жидкостью и противовыбросовое оборудование (превенторы с набором плашек).

Герметичность обсадной колонны, колонной головки и зацементированного колонного пространства проверяют опрессовкой, которая заключается в том, что после замены продавочной жидкости водой опрессовочное давление колонны свыше 7 МПа в течение 30 мин снижается не более чем на 0,5 МПа и не более чем на 0,3 МПа при давлении менее 7 МПа.

Особенно высокие требования к конструкции, герметичности и прочности обсадных колонн и качеству их крепления предъявляются к газовым и газоконденсатным скважинам, а также к скважинам газлифтной эксплуатации и подземного хранения газа.

С точки зрения охраны недр особое значение имеет правильное проведение работ по ликвидации и консервации скважин. При ликвидации скважин выше последнего объекта испытания устанавливается цементный мост высотой не менее 50 м, далее до устья засыпается землей. Устья ликвидиро-

ванных скважин оборудуют цементным сальником, бетонной тумбой и репером. Способ консервации зависит от ее длительности и пластового давления. При сроке консервации свыше 3 мес скважина задавливается промывочной жидкостью на нефтяной основе при обработке ПАВ. Плотность ее должна обеспечить давление в скважине на 5–10 % выше пластового. При консервации до 3 мес при низких пластовых давлениях скважины не задавливаются, а промываются жидкостью и на устье устанавливается фонтанная арматура с контрольным вентилем. При этом штурвалы задвижек снимаются, манометры вывертываются, патрубки герметизируются, фланцы оборудуются заглушками.

Разработка месторождений нефти и газа проходит по утвержденной технологической схеме либо проекту, в которых должны быть отражены вопросы охраны недр. Основными вопросами являются состояние продвижения контура нефтеводогазоносности, пластовое давление и т.д.

Скважины – капитальные сооружения, рассчитанные на длительную эксплуатацию. Основной их элемент – обсадную колонну необходимо всячески защищать от коррозии и эрозии. Особенно это относится к нагнетательным скважинам.

Для увеличения их надежности и долговечности необходимо:

исключение контакта закачиваемых вод с обсадной колонной (использование НКТ);

установка в призабойной зоне обсадной колонны из коррозионно-стойких материалов;

установка пакера (заполнение затрубного пространства жидкостью с ингибиторами коррозии);

герметизация резьбовых соединений НКТ при закачке сточных вод.

Для предотвращения электрохимической коррозии обсадной колонны применяют цементирование колонны до устья и катодную защиту.

Применение закрытых герметизированных систем сбора, подготовки и транспорта нефти и газа, а также использование низконапорного нефтяного газа с последующей переработкой его на газоперерабатывающем заводе (ГПЗ) способствуют сокращению потерь углеводородного сырья и, следовательно, охране окружающей среды. Однако эти системы необходимо защищать от коррозии, в первую очередь ингибиторами, например ИФХАНГАЗ-1, "Тайга", И-к, И-д и др.

При разработке газовых месторождений (особенно содержащих сероводород) и при подземном хранении нефти и га-

за особого внимания требуют вопросы герметичности скважин и хранилищ. Поэтому необходим газогеохимический контроль, в задачу которого входят:

- оценка герметичности месторождения и хранилищ;

- определение связей ареалов загазованности с техническим состоянием промысла;

- контроль за изменением текущих содержаний отдельных компонентов и газогеохимических показателей.

В районах интенсивно развивающейся добычи нефти имеет место сжигание попутного нефтяного газа ("факелы"), которое связано с отставанием строительства газоперерабатывающих предприятий. С целью утилизации этого газа необходимо шире использовать мобильные (передвижные) газоперерабатывающие установки.

# Глава 3

---

## ФОНТАННАЯ ЭКСПЛУАТАЦИЯ НЕФТЯНЫХ СКВАЖИН

---

### 3.1. Основы подъема газожидкостной смеси

Процесс эксплуатации скважин – подъем заданного количества жидкости с забоя скважины на поверхность. При этом основной задачей является проведение этого процесса непрерывным способом и с наибольшей эффективностью.

Рассмотрим в общих чертах энергетическую сторону процесса эксплуатации скважин.

Значение полезной работы, отнесенной к единице веса поднимаемой жидкости, зависит только от глубины скважины; для данной скважины при всех условиях подъема оно остается неизменным.

Затраченная на подъем этого количества жидкости энергия в общем случае складывается из энергии, поступающей с жидкостью на забой скважины из пласта, и энергии, вводимой в скважину с поверхности любым способом, за вычетом энергии, уносимой ее за пределы устья скважины. В свою очередь, энергия, поступающая на забой скважины из пласта, складывается из энергии, которую несет с собой жидкость, и энергии, которую содержит поступивший вместе с жидкостью газ (при забойном давлении ниже давления насыщения).

Пренебрегая эффектом растворимости газа в нефти и считая процесс расширения газа в скважине изотермическим, приведем выражение для пластовой энергии, поступившей вместе с 1 т жидкости на забой скважины:

$$W_{\text{заб}} = 1000 \frac{p_{\text{заб}} - p_0}{\rho} + G_0 p_0 \ln \frac{p_{\text{заб}}}{p_0},$$

где  $p_{\text{заб}}$  – забойное давление, кг/см<sup>2</sup>;  $p_0$  – атмосферное давле-

ние,  $\text{кг}/\text{см}^2$ ;  $\rho$  – плотность жидкости,  $\text{кг}/\text{м}^3$ ;  $G_0$  – газовый фактор, приведенный к атмосферному давлению,  $\text{м}^3/\text{т}$ .

В указанном случае энергия затрачивается только на подъем жидкости до устья.

Для подачи этой жидкости от устья до сборного пункта нефти необходимо еще некоторое количество энергии. Тогда общее необходимое количество энергии

$$W_{\text{заб}} = 1000 \frac{p_{\text{заб}} - p_0}{\rho} + G_0 p_0 \ln \frac{p_{\text{заб}}}{p_2},$$

где  $p_2$  – давление на устье скважины,  $\text{кг}/\text{см}^2$ .

Такой способ эксплуатации скважины носит название фонтанного способа.

При забойном давлении выше давления насыщения газ, поступивший вместе с нефтью из пласта, полностью в ней растворен. Выделение из нефти свободного газа начнется в точке ствола скважины, в которой давление станет равным давлению насыщения нефти газом. Это давление обычно находится на некоторой высоте от забоя скважины, но в частном случае может быть и на устье скважины. При этом подъем нефти будет происходить только за счет гидростатического напора пласта, и предыдущее выражение преобразуется таким образом

$$W_{\text{заб}} = 1000 \frac{p_{\text{заб}} - p_2}{\rho}.$$

В общем случае условием подъема жидкости будет неравенство

$$p_{\text{заб}} > \frac{H\rho}{10},$$

где  $H$  – глубина скважины, м.

При установившемся движении, когда пласт подает столько же жидкости, сколько ее поступит из скважины на поверхность, забойное давление уравнивается давлением столба жидкости в скважине, противодействием, создаваемым на устье скважины, и давлением  $p_{\text{тр}}$ , необходимым для преодоления трения жидкости о стенки труб при ее движении от забоя до устья скважины:

$$p_{\text{заб}} = \frac{H\rho}{10} + p_2 + p_{\text{тр}}.$$

Давление, затрачиваемое на преодоление трения, в зависимости от условий подъема жидкости

$$p_{\text{тр}} = \lambda \frac{Hv^2}{2dg} \frac{\rho}{10}, \quad (3.1)$$

где  $\lambda$  – коэффициент трения, численно зависящий от режима движения жидкости в скважине;  $v$  – скорость движения жидкости в скважине, м/с;  $d$  – диаметр трубы при движении жидкости, м;  $g$  – ускорение свободного падения, м/с<sup>2</sup>.

Скорость движения жидкости

$$v = \frac{Q}{21600\pi d^2 \rho},$$

где  $Q$  – дебит жидкости, т/сут.

В преобразованном виде уравнение (3.1) имеет вид

$$p_{\text{тр}} = \lambda \frac{HQ^2}{9,32 \cdot 10^9 \pi^2 \rho d^5 g}.$$

При закрытой скважине, очевидно,

$$p_{\text{заб}} = p_{\text{пл}} = \frac{H\rho}{10} + p_2.$$

Таким образом можно определить давление в пласте.

При различных режимах отбора жидкости из пласта, определяя соответствующие значения забойных давлений, можно исследовать характер притока жидкости по уравнению

$$Q = K(p_{\text{пл}} - p_{\text{заб}})^n,$$

где  $K$  – коэффициент продуктивности;  $n$  – показатель степени.

Теперь рассмотрим подъем жидкости под действием движущей силы расширяющего газа. Газ, введенный в жидкость, обладает подъемной силой, равной весу вытесненной им жидкости (без учета веса самого газа). Точками приложения подъемной силы газа являются поверхности жидкости, соприкасающиеся с газом. Подъемная сила газа действует на жидкость путем непосредственного давления на нее и посредством трения газа о жидкость.

Для подъема смеси жидкости и газа по вертикальной трубе необходим некоторый перепад давлений между нижним  $p_1$  и верхним  $p_2$  концами подъемной колонны. Значение этого перепада равно сумме:



- 1) давления веса столба смеси  $p_{см}$ ;
- 2) давления, затрачиваемого на преодоление трения смеси о трубы,  $p_{тр}$ ;
- 3) давления, затрачиваемого на ускорение жидкости (скорость жидкости в трубах за счет расширенного газа постепенно увеличивается),  $p_{у.ж}$ ;
- 4) давления, затрачиваемого на ускорение движения газа,  $p_{у.г}$ ;

$$p_1 - p_2 = p_{см} + p_{тр} + p_{у.ж} + p_{у.г}.$$

Давление, затрачиваемое на ускорение жидкости,  $p_{у.ж}$  по сравнению с давлениями веса столба смеси и трением ее о трубы очень мало. Еще меньшее значение будет иметь  $p_{у.г}$ . Таким образом, можно принять

$$p_1 - p_2 = p_{см} + p_{тр}.$$

При движении смеси давление в колонне труб меняется, что ведет к изменению объемного расхода газа. Таким образом, даже при установившемся движении вдоль подъемника условия движения смеси непрерывно изменяются.

### 3.2. Оборудование устья фонтанной скважины

В скважину с фонтанной эксплуатацией спускают НКТ. Их следует подвесить на устье скважины и направить через них продукцию скважины, для чего необходимо герметизировать пространство между НКТ и эксплуатационной колонной. Для поддержания оптимального режима фонтанирования необходимо регулировать степень использования пластовой энергии, для чего создают противодействие, как правило, на устье. Кроме того, оборудование устья должно предусматривать возможность замера давлений в затрубном пространстве и на выкиде, ввода в скважину газа или жидкости.

Эти задачи решает фонтанное устьевое оборудование, называемое **фонтанной арматурой**.

Условия работы фонтанной арматуры определяются:  
 давлением газов и газонефтяной среды со стороны скважины;  
 наличием мехпримесей и скоростью его движения в арматуре;  
 характером фонтанирования;  
 химическим составом газа и нефти и их температурой.

Основным фактором, влияющим на тип применяемого оборудования, является давление газа и газонефтяной смеси.

При спущенных до забоя НКТ и наличии на забое свободного газа затрубное пространство будет заполнено сжатым газом, и давление будет равно забойному давлению (без учета веса столба газа). При закрытии скважины это давление будет близко к пластовому. Следовательно, при эксплуатации пласта, содержащего свободный газ, рабочее давление фонтанной арматуры следует принимать близким к пластовому.

В первом приближении пластовое давление принимают равным гидростатическому.

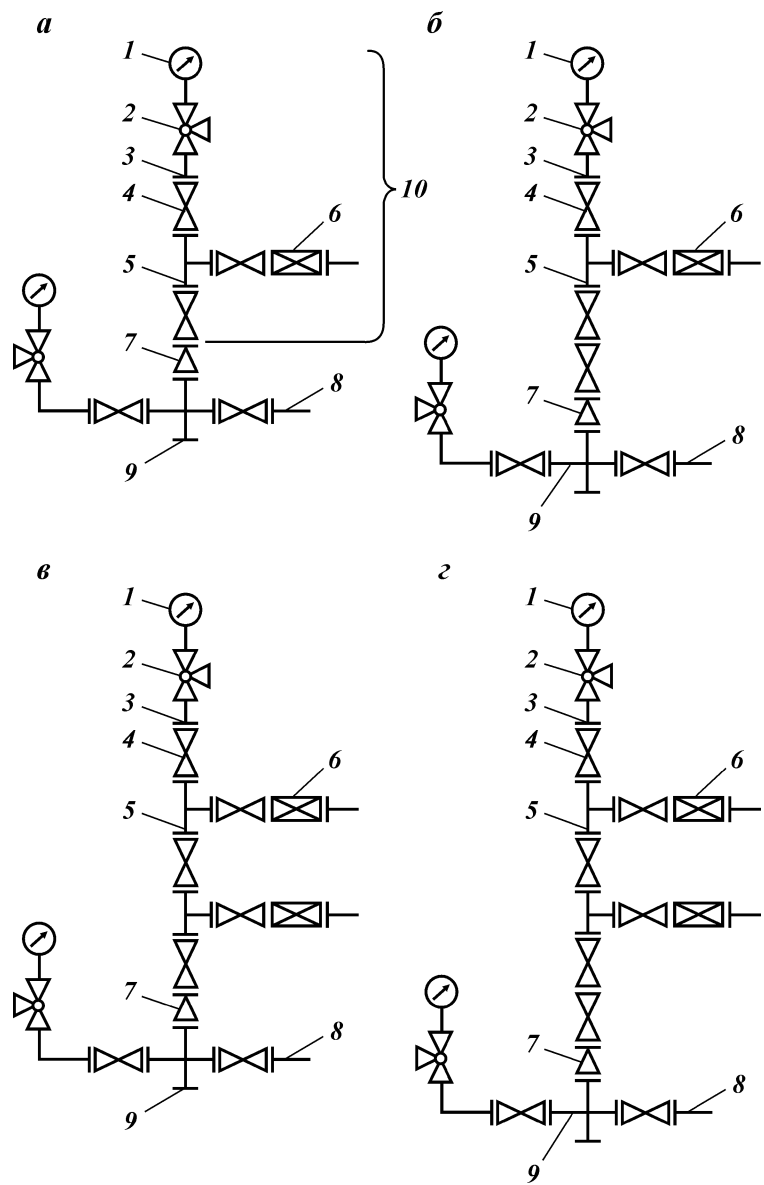
Глубина вскрываемых пластов, а следовательно, и пластовое давление колеблется в широких пределах.

Для удовлетворения различным условиям фонтанирования по ГОСТ 13846–84 арматуру изготавливают по разным схемам (рис. 3.1). Основные параметры фонтанной арматуры приведены в табл. 3.1. Зарубежные фирмы изготавливают фонтанную арматуру по стандарту АНИБТ, что в основном соответствует нашему ГОСТу. По заказу потребителя арматура может быть изготовлена, например, на давление 210 МПа. Наиболее известны фирмы-изготовители: “Cameron Equipment Inc; “ERC Industries Inc; “Lanzagorta Int’l; “Manoir Industries Stream-Flo Industries, Lind” (США). Один из видов арматуры приведен на рис. 3.2.

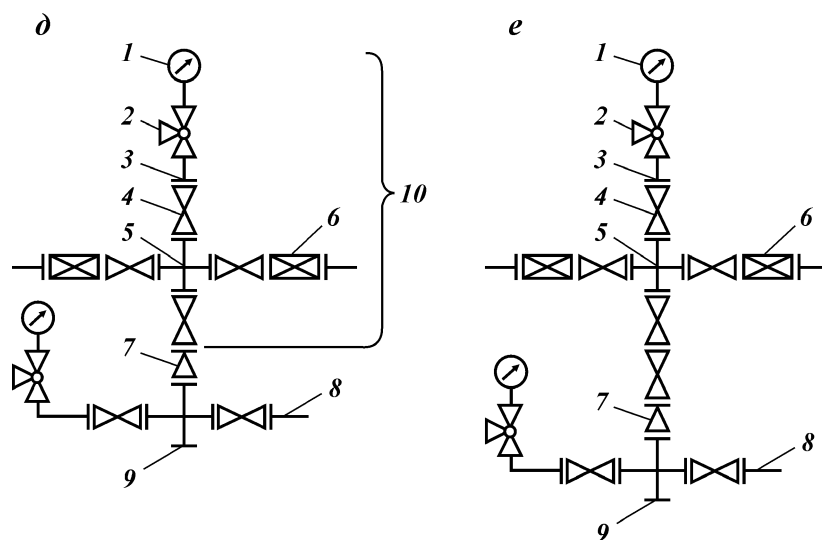
Устье скважины заканчивается **колонной головкой**, которая обвязывает, т.е. соединяет между собой техническую и обсадную (эксплуатационную) колонны, и герметизирует пространство между ними. На верхний фланец колонной головки устанавливают фонтанную арматуру с манифольдом. В свою очередь, фонтанная арматура состоит из трубной головки и елки.

Таблица 3.1  
Основные параметры фонтанной арматуры

Стволовая часть елки		Условный проход боковых отводов, мм	Рабочее давление $p_p$ , МПа					
Условный проход, мм	Номинальный диаметр, мм							
50	52	50	14	21	35	70	105	140
65	65	50,65	14	21	35	70	105	140
80	80	50, 65, 80	14	21	35	70	105	
100	104	65, 80, 100		21	35	70		
150	152	100		21				



**Рис. 3.1. Тройниковые (а, б) и крестовые (в, г) схемы:**  
 1 – манометр; 2 – запорное устройство к манометру; 3 – фланец под манометр; 4 – запорное устройство; 5 – тройник; 6 – дроссель; 7 – переводник трубной головки; 8 – ответный фланец; 9 – трубная головка; 10 – фонтанная елка

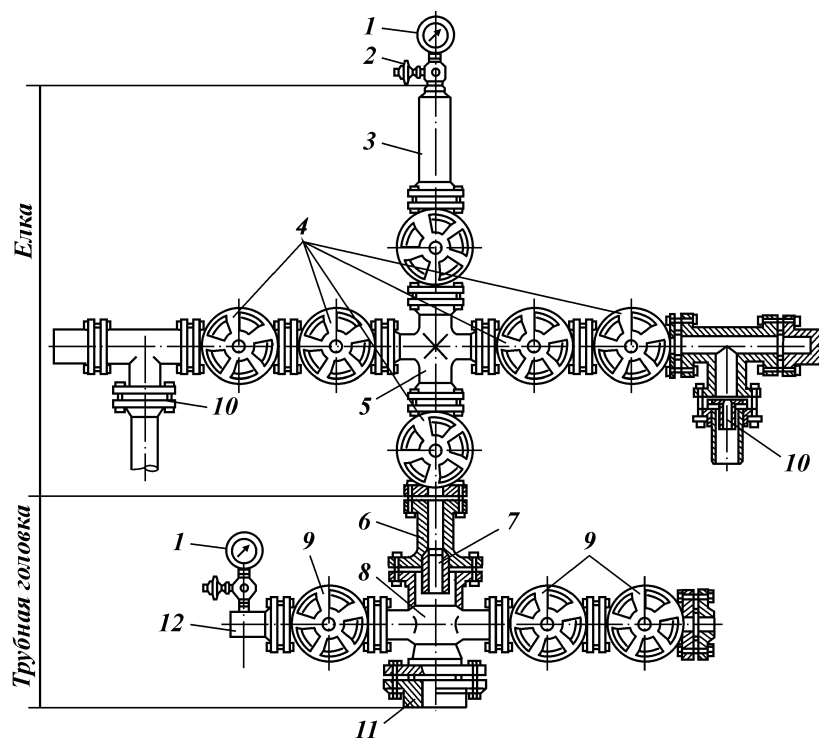


**Трубная головка** предназначена для подвески одного или двух рядов подъемных труб, их герметизации, а также позволяет выполнять технологические операции при освоении, эксплуатации и ремонте скважин. Колонны подъемных труб подвешивают к трубной головке на резьбе или муфте. В первом случае при однорядной конструкции лифта трубы подвешивают на стволовой катушке; при двухрядной внутренний ряд труб – на стволовой катушке, а наружный – на тройнике трубной головки. Во втором случае при однорядной конструкции лифта трубы подвешивают на муфтовой подвеске, устанавливаемой в крестовике трубной головки; при двухрядной для внутреннего ряда труб муфтовую подвеску устанавливают в тройнике трубной головки, а для наружного – в крестовике.

**Фонтанная елка** предназначена для направления потока продукции через манифольд и выкидную линию на замерную установку, для регулирования режима эксплуатации и контроля за работой скважины путем спуска глубинных приборов.

Елка арматуры выполняется тройниковой (одно- или двухструнной) либо крестовой (двухструнной). Тройниковую арматуру с двухструнной елкой рекомендуют для скважин, в продукции которых содержатся механические примеси.

В тройниковой двухструнной арматуре рабочая струна – верхняя, а в крестовой может быть любая. Запасные струны используют при смене штуцера или запорного устройства.



**Рис. 3.2. Арматура фонтанная крестовая для однорядного подъемника:**  
 1 – манометры; 2 – трехходовой кран; 3 – буфер; 4, 9 – задвижки; 5 – крестовик елки; 6 – переводная катушка; 7 – переводная втулка; 8 – крестовик трубной головки; 10 – штуцеры; 11 – фланец колонны; 12 – буфер

Арматуру выбирают по необходимому рабочему давлению и схеме (тройниковая или крестовая) с учетом подвески одного или двух рядов насосно-компрессорных труб.

На заводе-изготовителе фонтанную арматуру подвергают пробному гидравлическому испытанию, при котором для арматуры, рассчитанной на рабочее давление до 70 МПа, давление испытания  $p_{исп} = 2p_p$ , а от 70 МПа и выше  $p_{исп} = 1,5 p_p$ .

Фонтанная арматура с выкидной линией соединяется манифольдом, который включает запорные и предохранительные устройства, тройники и другие элементы. Запорные устройства в фонтанной арматуре применяют двух типов: прямоточные задвижки с уплотнительной смазкой и пробковые краны.

В зависимости от условий эксплуатации арматуру изготов-

ляют для некоррозионных и коррозионных сред, а также для холодной климатической зоны.

Шифр фонтанной арматуры определяет ее схему, конструкцию, способ управления задвижками, условный проход по стволу и боковым отводам, давление, климатическое исполнение и коррозионностойкость.

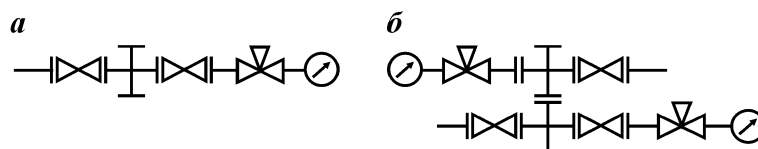
Полный шифр фонтанной арматуры (ГОСТ 13846–84) условно представляется в виде

$$A\Phi X_1 X_2 X_3 - X_4 X_5 X_6 X_7,$$

где А – арматура;  $\Phi$  – фонтанная;  $X_1$  – конструктивное исполнение: с фланцевыми соединениями – без обозначения (наиболее распространенное); подвеска подъемной колонны на резьбе переводника трубной головки – К; подвеска подъемной колонны на муфте в трубной головке – без обозначения; для эксплуатации скважин УЭЦН – Э;  $X_2$  – номер схемы арматуры; при двухрядной концентричной подвеске к номеру схемы добавляется буква “а”;  $X_3$  – способ управления задвижками: вручную – без обозначения; дистанционно и автоматически – В; автоматически – А;  $X_4$  – условный проход (в мм) по ГОСТ 13846–84; когда условные проходы ствола елки и ее боковых отводов отличаются, цифровое обозначение указывают дробной величиной;  $X_5$  – рабочее давление, МПа;  $X_6$  – климатическое исполнение по ГОСТ 15150–69: для умеренной климатической зоны – без обозначения; для умеренной и холодных климатических зон – ХЛ;  $X_7$  – исполнение по коррозионности: для обычных сред – без обозначения; для сред, содержащих: до 6 %  $\text{CO}_2$  – К1; до 6 %  $\text{H}_2\text{S}$  и  $\text{CO}_2$  – К2; до 25 %  $\text{H}_2\text{S}$  и  $\text{CO}_2$  – К3.

На фонтанную арматуру введены изменения в ГОСТ 13846–89. Стандарт разработан на устьевую фонтанную и нагнетательную арматуру, состоящую из устьевой елки и трубной обвязки, независимо от области применения по климатическому району и рабочей среде. Настоящий стандарт не распространяется на устьевую арматуру с параллельным подвешиванием НКТ, для добычи и нагнетания теплоносителя, а также на скважины с подводным расположением устья.

Типовые схемы фонтанных елок по ГОСТ 13846–89 аналогичны ГОСТ 13846–84. Основное отличие нового стандарта в том, что в нем предусмотрена не одна, а две схемы трубных обвязок. Первая схема трубной обвязки по ГОСТ 13846–89 аналогична ГОСТ 13846–84, а вторая схема трубной обвязки позволяет подвешивать две колонны НКТ по схеме “труба в трубе” (рис. 3.3).



**Рис. 3.3. Типовые схемы трубных обвязок, по ГОСТ 13846–89:**  
*а* – для одной колонны НКТ; *б* – для двух колонн НКТ

Необходимая схема фонтанной арматуры подбирается путем сочетания необходимой схемы фонтанной елки с требуемой схемой трубной обвязки.

Фонтанную арматуру на 14 МПа изготавливают тройникового и крестового типов с крановыми запорными устройствами для скважин, эксплуатируемых фонтанным способом и погружными центробежными электронасосами. Арматура предназначена для работы с некоррозионной средой, с объемным содержанием механических примесей до 0,5 %. Температура рабочей среды 120 °С.

Трубная головка фонтанной арматуры с пробковыми кранами позволяет проводить различные технологические операции при давлении до 20 МПа. Фонтанную арматуру с пробковыми кранами выпускают по схемам 1, 3 и 5 ГОСТ 13846–84.

На боковых струнах фонтанной елки установлены регулируемые дроссели.

Запорными устройствами фонтанной арматуры на 14 МПа являются пробковые краны типа КППС.

Уменьшение усилий при повороте пробки, предохранение уплотняющих поверхностей от коррозии и износа, а также обеспечение герметичности затвора крана достигаются за счет специальной конструкции и уплотнительной смазки. Смазку ЛЗ-162 закладывают в кран через канал шпинделя при вывернутом нажимном болте. Под действием нажимного болта при его ввертывании смазка продавливается по четырем вертикальным канавкам пробки и поступает в нижний кольцевой канал. В результате каналы со смазкой находятся под давлением и окружают замкнутым кольцом проходные отверстия крана, создавая тем самым необходимую герметичность.

Фонтанную арматуру, рассчитанную на рабочее давление 21 и 35 МПа, изготавливают по тройниковой схеме для подвески одного или двух рядов подъемных насосно-компрессорных труб на резьбовой подвеске патрубка.

Запорным устройством в такой фонтанной арматуре является

ся прямоточная задвижка ЗМС1 с затвором, герметичность которого обеспечивается плотным контактом шиберов с седлами.

Для регулирования дебита скважины фонтанную арматуру оснащают дросселем регулируемого или нерегулируемого типа.

На боковых отводах елки и трубной головки могут быть предусмотрены отверстия для подачи ингибиторов в затрубное пространство и ствол елки, карманы для замера температуры среды, а также **вентили** для замера давления.

В прямоточных задвижках ЗМС1 герметичность создается плотным контактом шиберов с седлами как на входе, так и на выходе.

Фонтанную арматуру на рабочее давление 70 МПа изготавливают по схеме 6 ГОСТ 13846–84. В качестве запорного устройства применяются прямоточные задвижки ЗМАД и ЗМАДП с двухпластинчатым шибером, с уплотнением “металл по металлу”, с автоматической подачей смазки в затвор.

Арматура в зависимости от типа комплектуется различными задвижками: АФбаВ – с ручным, дистанционным и автоматическим управлением; АФбаА – с ручным и автоматическим управлением; АФб – с ручным управлением.

Задвижки ЗМАДП с дистанционным и автоматическим управлением пневмоприводные имеют дублирующее ручное управление.

### **3.3. Регулирование работы фонтанной скважины**

Режим работы фонтанных скважин можно изменять: а) созданием противодействия на выкиде фонтанной елки установкой штуцера (называемого обычно устьевым штуцером) или в трапе; б) созданием местного сопротивления у башмака фонтанных труб путем применения глубинного штуцера; в) подбором диаметра и длины колонны подъемных труб.

Устьевые штуцеры применяют нескольких конструкций соответственно характеристике скважины. Отверстие в штуцере делают в зависимости от заданного режима работы скважины. Штуцеры устанавливают на выкидных линиях за боковыми задвижками (кранами) фонтанной елки. Обычно за задвижкой (краном) на выкиде помещают катушку, а рядом с ней штуцер. За штуцером находится штуцерный патрубок длиной 1–1,2 м, изготовленный из толстостенной 102- или 146-мм бурильной трубы и имеющий на обоих концах фланцы.

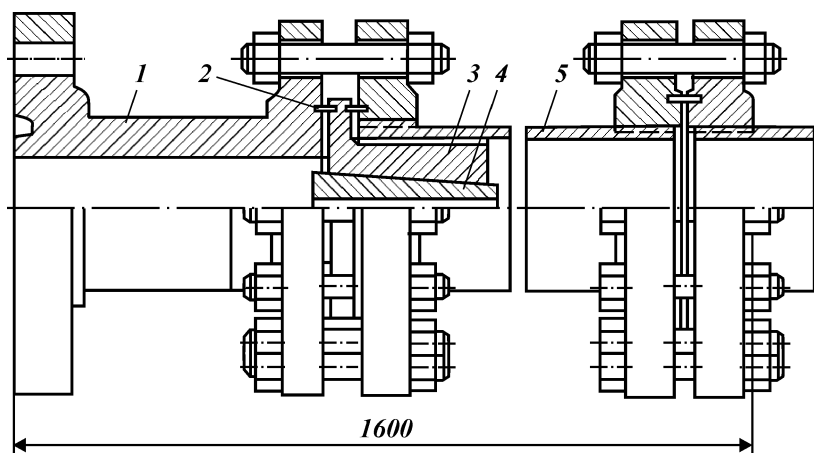


На обеих выкидных линиях устанавливают штуцеры с отверстиями одинаковых диаметров с целью сохранения режима работы скважины при смене штуцера.

На рис. 3.4 изображен штуцер, используемый на скважинах, где в продукции скважины содержится песок. В стальной корпус 3 штуцера плотно вставлена стальная термообработанная или выполненная из твердых сплавов втулка 4. Для герметичности уплотнения между буртом штуцера и фланцами устанавливают металлические прокладки 2. При смене штуцера переводят фонтанную струю с рабочей линии на запасную, открыв и закрыв соответствующие задвижки. Для смены штуцера нужно разболтить два соединения штуцерного патрубка, причем нижние болты не следует вынимать из отверстий. Далее, для того чтобы вынуть буртик штуцера из паза, необходимо отвести в сторону на 5–7 мм штуцерный патрубок, после чего его можно будет повернуть на 180°, вынуть из него сработанный штуцер и вставить новый. Новый штуцер устанавливают в обратном порядке.

Для облегчения и ускорения смены штуцеров применяют быстросменяемые и регулируемые штуцеры.

На рис. 3.5 показан регулируемый штуцер (дрессель). В этом штуцере фонтанная струя меняет свое направление на 90°. Чтобы изменить проходное сечение в штуцере, иглу-наконечник 2 приближают к втулке 1 или отдают от нее

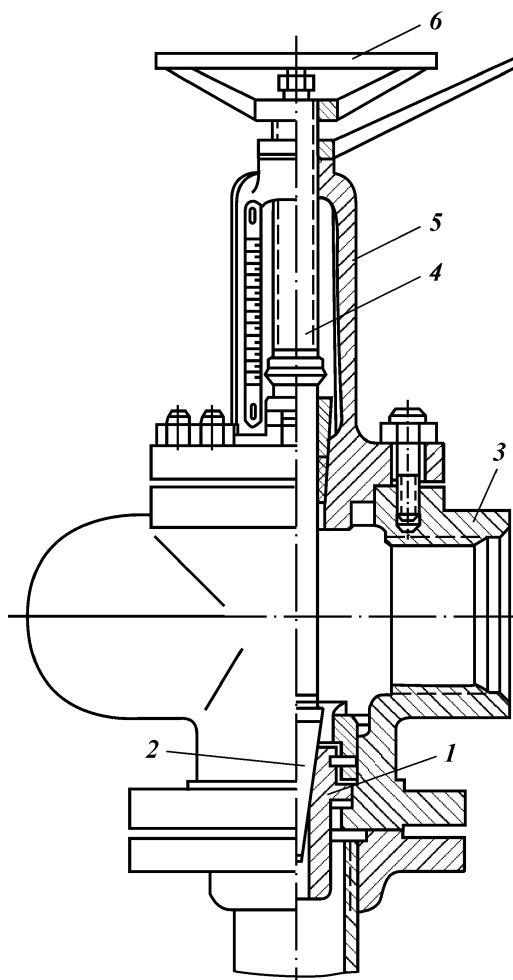


**Рис. 3.4. Устьевой штуцер со сменной втулкой:**

1 – катушка; 2 – металлическая прокладка; 3 – стальной корпус; 4 – втулка;  
5 – патрубок

**Рис. 3.5. Регулируемый  
штуцер:**

1 – втулка штуцера; 2 –  
игла-наконечник; 3 –  
корпус; 4 – шток; 5 –  
стойка; 6 – маховик



путем вращения маховика 6. Значение открытия штуцера показывает стрелка на указателе. Регулируемые штуцеры можно применять только для скважин с малым содержанием песка в фонтанной продукции.

В условном обозначении регулируемого дросселя указывается: ДР – дроссель регулируемый; первое число – диаметр условного прохода, мм; второе число – рабочее давление, МПа; следующее буквенное обозначение – исполнение по коррозии.

онной стойкости по аналогии с фонтанной арматурой и задвижкой, например типа ДР-65\*35К1.

При необходимости иметь насадку постоянного сечения предусматривается нерегулируемый дроссель. Для этого сборка, состоящая из шпинделя, насадки, гайки и других деталей, заменяется заглушкой.

Большое распространение в зарубежной практике получили быстросменяемые и быстрорегулируемые забойные штуцеры, которые устанавливаются в фонтанных трубах на любой глубине и удерживаются при помощи специальных пакеров. Сменяют такие штуцеры без извлечения труб из скважин. Для спуска и подъема забойных штуцеров применяют специальный спускоподъемный инструмент, спускаемый на стальном канате.

### 3.4. Исследование фонтанных скважин

Основой исследования скважин на приток, независимо от способа эксплуатации, является определенное для данной скважины в данный период ее работы **уравнение притока жидкости**:

$$Q = K(p_{пл} - p_{зоб})^n. \quad (3.2)$$

Исследования скважин на приток проводят двумя методами: 1) метод прослеживания уровней или давлений; 2) метод пробных откачек или установившихся отборов.

Первый метод заключается в том, что в скважине отбором или подливом жидкости понижают или повышают уровень жидкости относительно статического уровня, т.е. выводят скважину из состояния равновесия. Затем, прекратив отбор или подлив жидкости, прослеживают во времени изменение положения уровня жидкости в скважине или забойного давления.

Механизм этого процесса заключается в следующем. Уровень жидкости в скважине понижается, т.е. давление на забой становится меньше пластового, и начинается движение жидкости из пласта в скважину. После прекращения отбора жидкости из пласта продолжает поступать в скважину, повышая в ней уровень. Рост уровня вызывает: повышение давления на забой, уменьшение депрессии (разница между пластовым и забойным давлением) и в конечном счете снижение притока

жидкости из пласта. Темп подъема уровня замедляется и приближается к статическому. Скорость подъема уровня, очевидно, будет зависеть от значения коэффициента продуктивности исследуемой скважины.

По значениям отбора и забойного давления при этом отборе и изменения их во времени в результате расчетов можно получить уравнение притока жидкости.

Метод пробных откачек при установившихся отборах заключается в следующем.

Производят одновременный замер дебита и забойного давления скважины при установившемся режиме, затем изменяют режим работы скважины, т.е. изменяют значение отбора жидкости, и после установления нового режима эксплуатации скважины вновь одновременно замеряют дебит и забойное давление. Ряд подобных операций (не менее трех) позволяет установить зависимость дебита скважины от забойного давления, т.е. установить уравнение притока.

Для фонтанных скважин второй метод исследования преобладает.

На основе полученных данных строят график зависимости притока жидкости или газа от значения депрессии (разности между пластовым и забойным давлением). Этот график называется индикаторной диаграммой. По этой диаграмме расчетным путем определяют параметры пласта, продуктивность скважины. Индикаторную диаграмму строят в прямоугольной системе координат. На вертикальной оси откладывают значения депрессии давления или же забойные давления, а на горизонтальной оси – суточные дебиты скважин в тоннах или кубометрах. На график наносят фактические данные измерений.

В точке пересечения осей дебита и депрессии давление на забое равно пластовому, т.е.  $p_{пл} - p_{заб} = \Delta p = 0$ ;  $p_{пл} = p_{заб}$ ; поэтому приток отсутствует и дебит скважины равен нулю.

На рис. 3.6 показано построение индикаторной диаграммы. Пересечение линии дебита с линией, соответствующей депрессии, дает точку индикаторной кривой. Как видно из графика, расположенные таким образом в системе координат фактические точки находятся на прямой, называемой индикаторной линией. Это означает, что во всем интервале исследования скважины сохраняется линейный закон фильтрации жидкости в пласте и зависимость между дебитом и депрессией давления прямолинейная. В этом случае зависимость производительности скважины от депрессии выражается формулой:

для жидкости

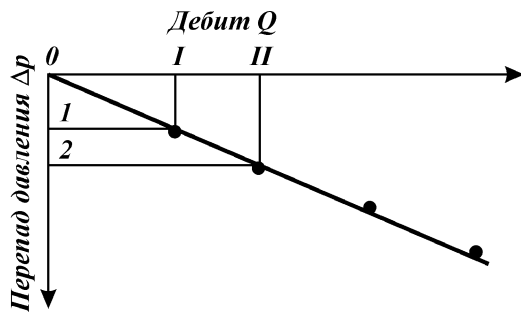


Рис. 3.6. Индикаторная диаграмма зависимости дебит – перепад давления (депрессия)

$$Q = K(p_{\text{пл}} - p_{\text{заб}}) = K\Delta p,$$

где  $Q$  – дебит жидкости, т/сут;  $K$  – коэффициент продуктивности, т/сут/(МН/м<sup>2</sup>);  $\Delta p$  – депрессия, или разница между пластовым и забойным давлением, МН/м<sup>2</sup>.

Коэффициент продуктивности  $K$  показывает, сколько тонн жидкости может дать скважина в единицу времени при снижении давления на забой на 1 МН/м<sup>2</sup> (или 0,1 МН/м<sup>2</sup>).

Коэффициент продуктивности определяется по индикаторной кривой как разность от деления размера отрезка  $0-I$  по оси абсцисс на размер отрезка  $0-1$  по оси ординат или аналогично отрезкам  $I-II$  и  $1-2$ .

Формулу притока жидкости и газа к забою скважин можно записать и так:

$$\Delta p = aQ,$$

если положить, что  $a = 1/K$ .

Линейная зависимость дебита от депрессии нарушается при повышенных дебитах скважин вследствие изменения характера фильтрации жидкости вблизи забоя скважины.

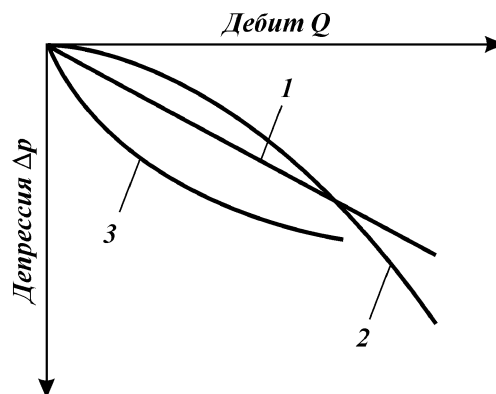
Индикаторная линия получается вогнутой или выпуклой к оси дебитов. Для индикаторных линий, изображенных на рис. 3.7, могут быть найдены общие уравнения в виде

$$Q = K(p_{\text{пл}} - p_{\text{заб}})^n. \quad (3.3)$$

При  $n = 1$  зависимость между дебитом и депрессией ( $p_{\text{пл}} - p_{\text{заб}}$ ) прямолинейная (кривая 1); это означает, что во всем интервале изменений забойного давления сохраняется линейный закон фильтрации жидкости.

При  $n < 1$  зависимость между дебитом и депрессией представляется выпуклой кривой (кривая 2); это означает, что фильтрация в призабойной зоне происходит по нелинейному

Рис. 3.7. Виды индикаторных кривых



закону, что обычно имеет место при газонапорном режиме или больших дебитах. В этом случае коэффициент продуктивности будет величиной переменной, уменьшающейся по мере увеличения депрессии.

При  $n > 1$  зависимость между дебитом и депрессией представляется вогнутой линией (кривая 3); такие кривые являются результатом неустановившихся капиллярных эффектов в пласте, которые могут возникнуть при некоторых условиях движения жидкости в мелкопористой среде. Так как вогнутые кривые характеризуют неустановившийся режим, то определять по ним коэффициент продуктивности нельзя.

По индикаторной кривой можно определить дебит скважины при всех промежуточных значениях забойного давления, предсказать значение дебита при изменении пластового давления, а также судить о характере движения жидкости в призабойной зоне пласта.

Из уравнений притока жидкости в скважину следует, что при  $p_{\text{заб}} = p_{\text{пл}}$  дебит скважины  $Q = 0$ ; при  $p_{\text{заб}} = 0$  дебит скважины достигает максимального значения. Этот дебит называется потенциальным; он характеризует максимальную производительность скважины при полном снятии противодействия на пласт.

В большинстве случаев индикаторные линии бывают представлены выпуклыми кривыми, или же прямолинейная вначале линия переходит затем в выпуклую. При таких индикаторных линиях коэффициент продуктивности является величиной переменной, разной для каждого участка линии.

В условиях, когда  $p_{\text{заб}} > p_{\text{нас}}$  (где  $p_{\text{нас}}$  — давление насыщения нефти газом) и НКТ спущены до верхних отверстий фильтра, коэффициент продуктивности

$$K = \frac{Q_2 - Q_1}{p_{\text{затр}}^{\text{I}} - p_{\text{затр}}^{\text{II}}},$$

где  $Q_1$  и  $Q_2$  – дебиты скважины при режимах работы I и II,  $\text{м}^3/\text{сут}$ ;  $p_{\text{затр}}^{\text{I}}$  и  $p_{\text{затр}}^{\text{II}}$  – затрубные давления на устье скважины при режимах I и II соответственно:

В условиях, когда  $p_{\text{заб}} < p_{\text{нас}}$  (независимо от глубины спуска НКТ), коэффициент продуктивности

$$K = \frac{Q_2 - Q_1}{p_{\text{заб}}^{\text{I}} - p_{\text{заб}}^{\text{II}}},$$

где  $p_{\text{заб}}^{\text{I}}$  и  $p_{\text{заб}}^{\text{II}}$  – забойное давление при режимах I и II соответственно.

Часто при больших депрессиях линейный закон фильтрации нарушается, и прямая индикаторная линия искривляется. В таких случаях коэффициент продуктивности определяют по прямолинейному участку индикаторной линии. При этом исследуемая скважина должна давать однородную жидкость.

При добыче обводненной нефти строят индикаторные линии – одну для всей жидкости, другую для нефти и третью для воды. При помощи этих линий определяют составляющие общего дебита при каждом режиме.

Если скважину исследовали при недостаточных пределах изменения депрессии, для установления технологического режима работы скважины индикаторные кривые экстраполируют. Прямые индикаторные линии можно экстраполировать до  $1,75 \Delta p_{\text{max}}$ , а кривые – до  $2,25 \Delta p_{\text{max}}$ , где  $\Delta p_{\text{max}}$  – максимальная депрессия, полученная при исследовании.

Для экстраполяции кривых индикаторных линий, а также для непосредственного установления режима работы скважины по уравнению притока необходимо определить пластовое давление  $p_{\text{пл}}$ , коэффициент продуктивности скважины  $K$  и показатель степени  $n$ .

По данным исследования скважины при трех разных режимах получим

$$Q_1 = K(p_{\text{пл}} - p_{\text{заб}}^{\text{I}})^n;$$

$$Q_2 = K(p_{\text{пл}} - p_{\text{заб}}^{\text{II}})^n;$$

$$Q_3 = K(p_{\text{пл}} - p_{\text{заб}}^{\text{III}})^n.$$

Путем совместного решения этих уравнений относительно  $n$  находят:

$$n_1 = \frac{\lg \frac{Q_1}{Q_2}}{\lg \frac{p_{\text{пл}} - p_{\text{заб}}^{\text{I}}}{p_{\text{пл}} - p_{\text{заб}}^{\text{II}}}};$$

$$n_2 = \frac{\lg \frac{Q_2}{Q_1}}{\lg \frac{p_{\text{пл}} - p_{\text{заб}}^{\text{II}}}{p_{\text{пл}} - p_{\text{заб}}^{\text{III}}}}.$$

Среднее значение

$$n = (n_1 + n_2) / 2.$$

Пластовое давление  $p_{\text{пл}}$  находят предварительно непосредственным замером его глубинным манометром (после остановки скважины) или графическим путем нахождения точки пересечения индикаторной линии с осью давлений (при  $Q = 0$ ).

Из уравнения притока (3.3) коэффициент продуктивности

$$K = \frac{Q}{(p_{\text{пл}} - p_{\text{заб}})^n}.$$

Для большей точности аналогично определению  $n$  находят среднее значение коэффициента продуктивности  $K$ .

По коэффициенту продуктивности скважины можно найти коэффициент проницаемости и пьезопроводность пласта

$$k = \frac{K \mu \left( \ln \frac{R_k}{r_c} + C \right)}{2\pi h}, \text{ Д},$$

где  $K$  – коэффициент продуктивности скважины,  $\text{см}^3/\text{с}/(\text{кг}/\text{см}^2)$ , который определяется по коэффициенту продуктивности с размерностью  $\text{т}/\text{сут}/(\text{кг}/\text{см}^2)$  путем умножения на  $11,57 \frac{b_n}{\rho_n}$  (здесь  $b_n$  – объемный коэффициент нефти;  $\rho_n$  – плотность дегазированной нефти,  $\text{т}/\text{м}^3$ );  $\mu$  – вязкость нефти в пластовых условиях, сП;  $R_k$  – половина среднего расстояния между скважинами, м;  $r_c$  – радиус забоя скважины (считая по долоту), м;  $C$  – общий коэффициент гидродинамического совершенства скважин;  $h$  – эффективная мощность пласта, см.



Определение коэффициента проницаемости по коэффициенту продуктивности возможно лишь в условиях безводной нефти и при  $p_{\text{заб}} > p_{\text{нас}}$ .

На основании построенной индикаторной линии или найденного коэффициента продуктивности скважины с учетом заданного дебита устанавливается соответствующий режим работы скважины.

Одночленная формула притока жидкости  $Q = K\Delta p$ , выраженная прямой индикаторной линией, справедлива лишь при линейном законе фильтрации. При отклонении от линейного закона фильтрации получается индикаторная линия, выпуклая к оси дебитов. В этих условиях справедлива двучленная формула

$$\Delta p = AQ + BQ^2.$$

Первый член этой формулы выражает потери напора, вызываемые трением жидкости в порах пласта, которые зависят от дебита и вязкости жидкости. Второй член выражает потери напора, обусловленные инерционными свойствами жидкости, которые зависят от дебита во второй степени и плотности жидкости.

При неустановившемся режиме проводят исследование фонтанных скважин методом восстановления забойного давления. При этом после остановки скважины наблюдают за скоростью восстановления забойного давления во времени. Результаты наблюдений и вычисленные данные заносят в таблицу по следующей форме: точки наблюдений, время  $t$ , с,  $\Delta p$ , кг/см<sup>2</sup>. По полученным данным строят кривую восстановления давления в полулогарифмических координатах  $\Delta p$  и  $\lg t$  и определяют наклон к оси абсцисс (угловой коэффициент) прямолинейного участка этой кривой по двум крайним точкам:

$$i = \operatorname{tg} \alpha = \frac{\Delta p_n - \Delta p_1}{\lg t_n - \lg t_1}.$$

Если масштабы на осях координат взяты произвольно, то геометрическое значение угла  $\alpha$  может и не соответствовать найденному наклону  $i$ . В этом случае продолжение прямолинейного участка кривой до пересечения с осью ординат находят длину отрезка

$$A = i \lg \frac{2,25\chi}{r_0^2}, \quad (3.4)$$

где  $\chi$  – коэффициент пьезопроводности, см<sup>2</sup>/с;  $r_0$  – приведенный радиус скважины, см.

Коэффициент проницаемости пласта в радиусе контура питания

$$k = 0,183 \frac{\mu Q b}{i h}, \text{ Д},$$

где  $Q$  – дебит скважины,  $\text{см}^3/\text{с}$ ;  $b$  – объемный коэффициент нефти;  $h$  – эффективная мощность пласта, см.

Из этой формулы может быть найдена гидропроводность пласта:

$$\frac{k h}{\mu} = 0,183 \frac{Q b}{i}, \text{ Д}.$$

Из формулы (3.4) можно найти приведенный радиус скважины:

$$r_{\text{пр}} = \sqrt{\frac{2,25 \chi}{10 \frac{A}{i}}}, \text{ см},$$

где  $\chi = \frac{k}{\mu(m\beta_{\text{ж}} + \beta_{\text{п}})}$  – пьезопроводность пласта,  $\text{см}^3/\text{с}$ ;  $\mu$  – вязкость нефти, сП;  $m$  – коэффициент пористости;  $\beta_{\text{ж}}$  – коэффициент сжимаемости нефти,  $\text{кг}/\text{см}^2$ ;  $\beta_{\text{п}}$  – коэффициент сжимаемости породы,  $\text{кг}/\text{см}^2$ .

Приведенный радиус скважины может получиться и больше действительного радиуса в тех случаях, когда в призабойной зоне имеются трещиноватость (естественная или полученная при перфорации) или каверны, образованные путем частичного выноса песка в процессе эксплуатации скважины.

Коэффициент гидродинамического совершенства скважины

$$\varphi = \frac{\lg \frac{R_{\text{к}}}{r_{\text{с}}}}{\lg \frac{R_{\text{к}}}{r_{\text{пр}}}}.$$

В некоторых случаях при исследовании скважины методом восстановления давления не удается получить на графике в координатах  $p$  и  $\lg t$  прямолинейный участок. Это объясняется влиянием на характер кривой восстановления давления продолжающегося во время остановки скважины притока жидкости под действием упругих пластовых сил. Тогда данные исследования скважины надо обрабатывать дифференциальным или интегральным методом.

### **3.5. Обслуживание фонтанных скважин**

Режим эксплуатации скважины устанавливают на основе обеспечения рационального расхода энергии пласта. Нормальная эксплуатация скважины заключается в получении максимального дебита при небольшом газовом факторе, наименьших количествах воды и песка, бесперебойном фонтанировании.

При наблюдении за работой фонтанной скважины и ее обслуживании измеряют буферное и затрубное давления, рабочие давления на замерных установках, определяют дебит нефти, газа, содержание воды и песка в продукции скважины и т.п. Кроме того, проверяют исправность устьевого оборудования; выкидных линий; скребков, применяемых для борьбы с образованием отложений парафина. Желательно все ремонтные работы с образованием отложений парафина проводить без остановки скважины.

Результаты наблюдений записывают в специальный журнал. Эти данные служат исходным материалом для установления оптимального режима эксплуатации других скважин, работающих в аналогичных условиях.

При эксплуатации фонтанных скважин могут возникать всякого рода неполадки: запарафинивание НКТ, образование песчаных пробок, разъедание штуцера, обводнение скважины, засорение штуцера и выкидной линии и др. Признаком таких неполадок могут быть изменения буферного и затрубного давлений, дебита нефти, количества воды и песка.

Если засорились НКТ, то буферное давление понижается, а затрубное повышается (если в скважину спущен один ряд насосно-компрессорных труб). В случае образования песчаной пробки в работающей скважине увеличивают диаметр штуцера или в затрубное пространство подкачивают нефть. Это повысит скорость движения продукции по НКТ, что может привести к выносу песка.

Если песчаная пробка образовалась на забое, то затрубное давление падает. Для удаления этой пробки также увеличивают диаметр штуцера или в затрубное пространство подкачивают нефть.

При появлении воды в скважине необходимо уменьшить дебит. При увеличении дебита и уменьшении буферного давления следует увеличить проходное отверстие штуцера. В этом случае переключают линию выкида на другую и заменяют штуцер.

Если засорились штуцер или выходная линия, то дебит снижается, а буферное и затрубное давления увеличиваются. В этом случае также переключают линию выкида нефти на другую и проверяют штуцер и выкидную линию.

Для борьбы с отложениями парафина проводят следующие мероприятия:

- уменьшение пульсации фонтанирования при максимальном снижении газового фактора;

- применение механической очистки НКТ различными скребками;

- покрытие внутренней поверхности НКТ стеклом, эпоксидными смолами, эмальями, бакелитовым лаком и др. (футерование);

- расплавление парафина;

- растворение парафина различными растворителями.

При использовании скребков на устьевой арматуре монтируют лубрикатор с сальником. Для спуска скребков на проволоке и их подъема применяют депарафинизационные установки типа АДУ, которые состоят из лебедки с электродвигателем и станции управления.

Для расплавления парафина применяют прогрев НКТ закачкой пара, горячей нефти или нефтепродуктов.

Подачу теплоносителей в виде пара от паровой передвижной установки (ППУ) в затрубное пространство и выход его через насосно-компрессорные трубы обеспечивают расплавление и вынос его струей нефти.

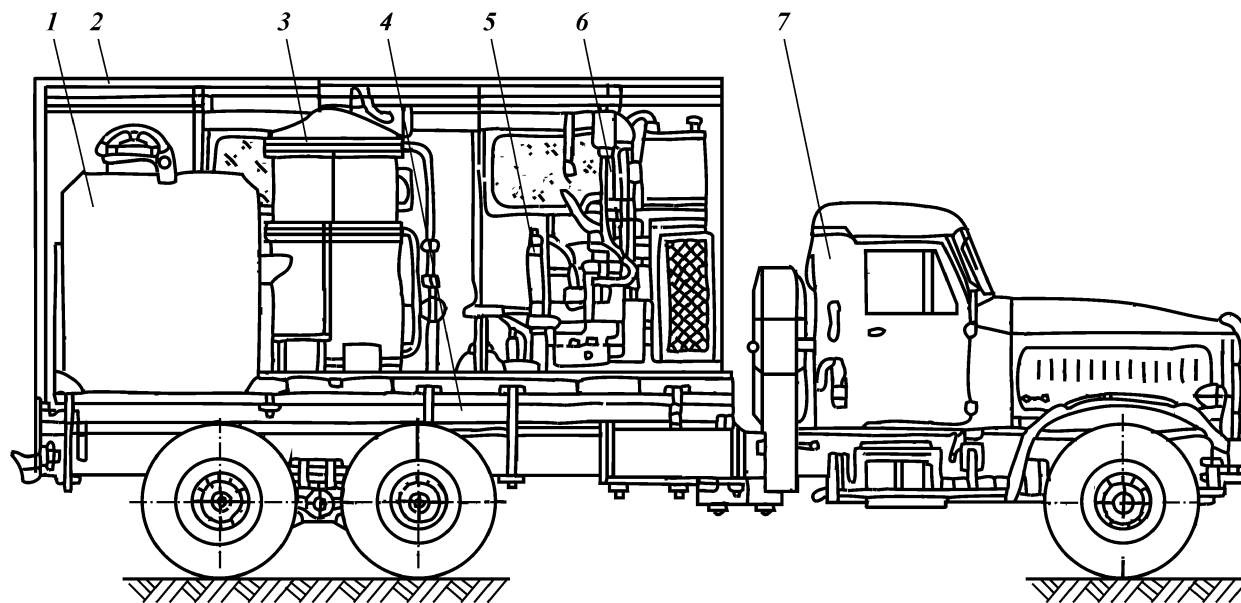
Для обработки скважин паром применяют передвижные парогенераторные установки ППУ-3М, ППУА-1200/100 и ППУ-1600/100.

#### Техническая характеристика установки ППУ-3М

Производительность пара, кг/ч .....	1000
Максимальное давление пара, МПа .....	10
Максимальная температура пара, °С .....	310
Вместимость цистерны для питательной воды, м <sup>3</sup> :	
на шасси КраЗ-257 .....	5,5
на шасси КраЗ-255Б .....	3,8
Топливо .....	Дизельное
Расход топлива, кг/ч .....	До 85

Передвижная парогенераторная установка ППУА-1200/100, ППУ-1600/100 выпускается серийно взамен снятых с производства паровых передвижных установок ППУ-3М (рис. 3.8).

Установка ППУА-1200/100 отличается от установки ППУ-3М большей производительностью, имеет более совершенную конструкцию котла и оснащена системой автоматической защиты котла. Работой основных узлов и систем установки уп-



**еёò 3.8. í òòíò, í; èèì -3à:**

1 – цистерна для воды; 2 – кузов; 3 – котел паровой; 4 – рама с креплением; 5 – привод и трансмиссия привода; 6 – питательный насос; 7 – автомобиль КрАЗ-255Б;

равляют дистанционно с одного рабочего места – из кабины водителя. Установку монтируют на шасси автомобиля КраЗ-255Б или КраЗ-257.

#### Техническая характеристика ППУА-1200/100

Производительность пара, кг/ч.....	1200
Максимальное давление пара, МПа.....	10
Максимальная температура пара, °С.....	310
Расход топлива для котла, кг/ч, не более .....	83
Топливо для котла .....	Дизельное
Максимальное давление в топливной магистрали, МПа .....	2
Насос питательный.....	ПТ-1-1/400
Насос топливный .....	ШФ04-25Б
Вентилятор.....	Ц10-28
Вместимость цистерны для питательной воды, л.....	4200
Привод механизмов установки .....	От тягового двигателя автомобиля
Мощность, отбираемая от двигателя автомобиля, кВт...	13–15
Размеры, мм, на шасси автомобиля:	
КраЗ-255Б .....	8588×2700×3740
КраЗ-257 .....	9050×2700×3560
Масса установки, кг:	
на шасси КраЗ-255Б с полной заправкой.....	19 200
на шасси КраЗ-257 с полной заправкой.....	18 380

В передвижной парогенераторной установке ППУА-1200/100 (рис. 3.9) питательная вода из емкости 7 под гидростатическим напором через водяной фильтр 8 поступает на прием питательного насоса высокого давления 16 и далее нагнетается в парогенератор 26.

На напорном трубопроводе между питательным насосом и парогенератором последовательно смонтированы регулирующий вентиль 20, диафрагма ДВ-100 21 и обратный клапан КП-160 22. С помощью регулирующего вентиля 19 часть потока направляют во всасывающую линию, регулируя расход воды, который измеряют датчиком предельных значений расхода. Для исключения попадания пара в напорную линию при внезапном повышении давления в парогенераторе предусмотрен обратный клапан 22.

Полученный в парогенераторе пар поступает через расширитель 15, регулирующий вентиль 14 и обратный клапан 2 к потребителю. На паропроводе на выходе из парогенератора установлены два предохранительных клапана СППКМ-25-100, отрегулированные соответственно на 10,8 (рабочий) и 10,5 (контрольный) МПа. На расширителе 15 смонтированы приборы контроля температуры и давления. Для предотвращения попадания продукции скважины в трубопроводы установки предусмотрен обратный клапан КП-160 2.

Дизельное топливо из емкости 34 поступает в шестеренный

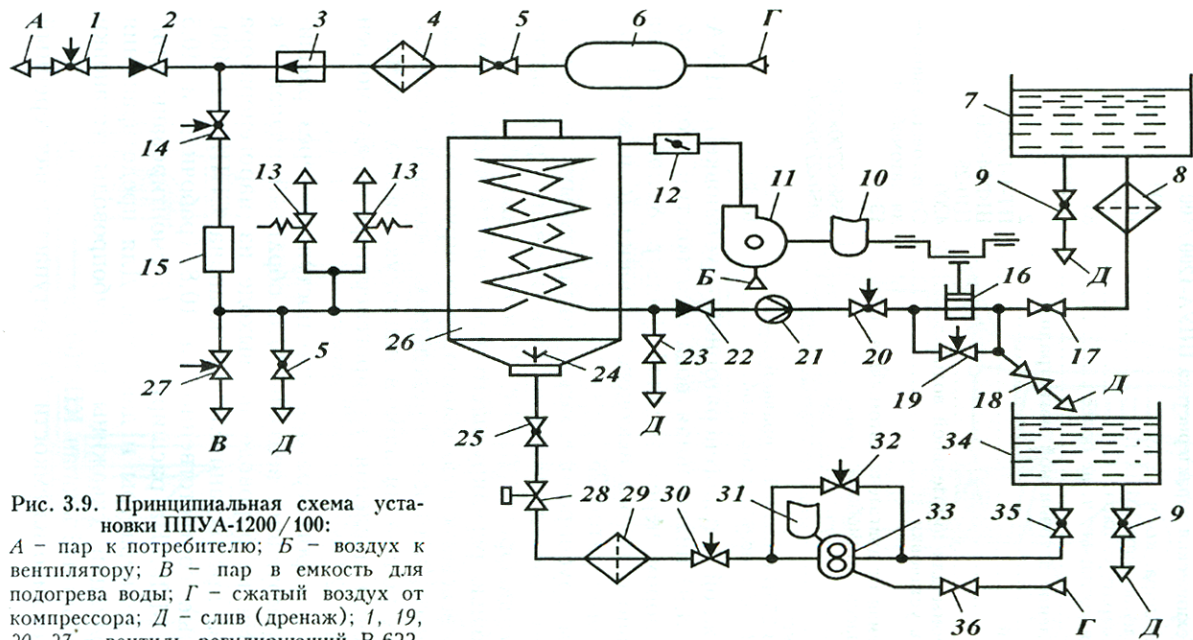


Рис. 3.9. Принципиальная схема установки ППУА-1200/100:

*A* - пар к потребителю; *Б* - воздух к вентилятору; *В* - пар в емкость для подогрева воды; *Г* - сжатый воздух от компрессора; *Д* - слив (дренаж); 1, 19, 20, 27 - вентиль регулирующий В-622-2; 2, 22 - обратный клапан; 3, 18, 23 - вентиль запорный В-201; 4 - фильтр воздушный; 5, 9, 17, 25, 35 - пробковый воздушной сальниковый муфтовый кран; 6 - ресивер; 7 - емкость для воды; 8 - фильтр водяной; 10, 31 - коробка отбора мощностей; 11 - вентилятор Ц-10-28-4; 12 - заслонка шиберная; 13 - клапан предохранительный СППКМ-25-100; 14 - вентиль регулирующий; 15 - расширитель; 16 - насос питательный ПТ-2/160; 21 - диафрагма высокого давления ДВ-100; 24 - горелочное устройство; 26 - парогенератор; 28 - клапан отсечной 14с821р; 29 - фильтр топливный; 30, 32 - вентиль регулирующий 15с906к; 33 - насос топливный ШФ-0,4/25Б; 34 - бак топливный; 36 - кран запорный

Таблица 3.2

## Техническая характеристика агрегатов

Показатель	1АДП-4-150	АДПМ-12/150-У1	2АДПМ-12/150-У1
Нагреваемая среда		Нефть сырая	
Подача по нефти, м <sup>3</sup> /ч	8,2; 14,5	12	12
Температура подогрева нефти, °С:			
безводной	110–150	150	150
обводненной до 30 %	110	122	122
Давление, развиваемое в рабочем режиме, МПа	16; 20	13; 16	13; 16
Топливо, используемое при работе агрегата	Дизельное автотракторное ГОСТ 305–82		

насос ШФ-0,4/25Б 33. Расход топлива во всасывающую линию регулируют вентилем 32. Топливо, пройдя через топливный фильтр 29, отсечной клапан 28, поступает в горелочное устройство, предварительно подогреваясь.

Воздух в горелочное устройство поступает от вентилятора Ц-10-28-4 11 через шиберную заслонку 12, подогреваясь.

Системы трубопроводов дренируются как естественным сливом через запорную арматуру 9, 36, 23, 18, так и подачей сжатого воздуха из ресивера 6.

Агрегат АДП для депарафинизации скважин горячей нефтью предназначен для нагрева и нагнетания нефти в скважину с целью удаления со стенок труб отложений парафина (табл. 3.2). Агрегат может быть использован также для депарафинизации трапов, мерников, манифольдов и др.

Агрегат смонтирован на шасси автомобиля высокой проходимости КраЗ-255Б1А (рис. 3.10). Привод всех механизмов агрегата осуществляется от тягового двигателя автомобиля. Агрегатом управляют из кабины водителя. В качестве нагреваемой среды используют сырую нефть. Ресурс работы агрегата по запасу нефти равен 4 годам. Его обслуживают два человека.

Весь агрегат состоит из нескольких узлов и систем: нагревателя змеевикового типа, нагнетательного насоса, трансмиссии, вспомогательного оборудования, трубопроводов, контрольно-измерительных приборов и системы автоматики. Нагреватель представляет собой змеевик высокого давления, заключенный в двухстенный кожух. В нижней части нагревателя выложена топка, в которую введена форсунка. Здесь же смонтировано запальное устройство.



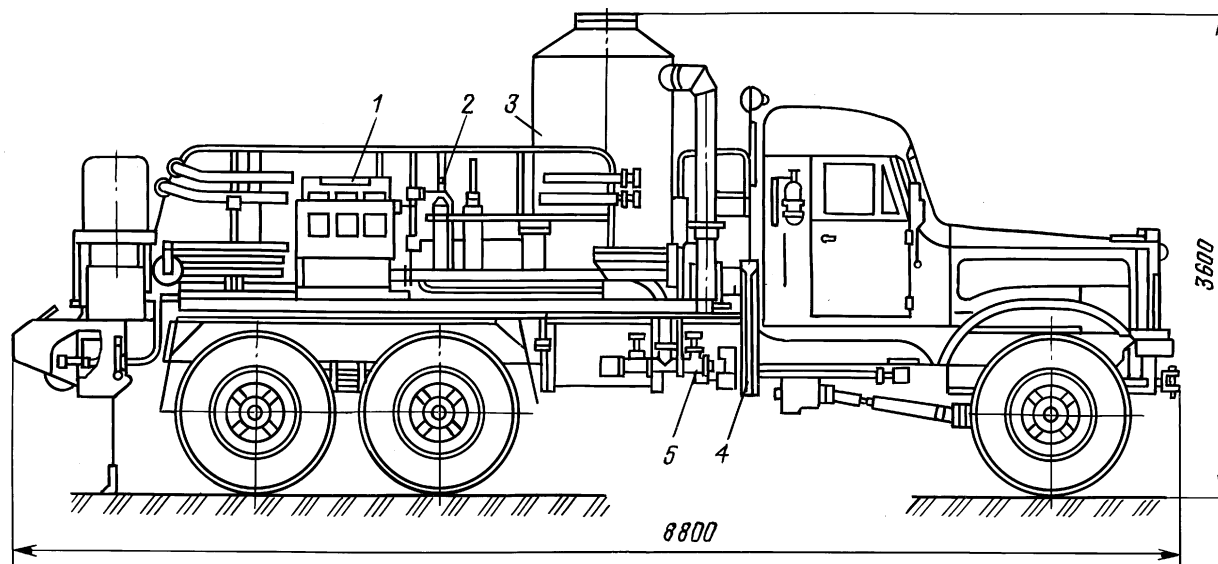


Рис. 3.10. Агрегат для депарафинизации скважин горячей нефтью 2АДП-12/150-У1:

1 - насос; 2 - манифольд; 3 - нагреватель; 4 - трансмиссия привода оборудования; 5 - топливная система

Принцип работы агрегата заключается в следующем. Нефть из емкости всасывается насосом и прокачивается через змеевики нагревателя. При своем движении по змеевикам нефть нагревается до определенной температуры и далее через напорный трубопровод нагнетается в скважину.

Для усиления эффекта воздействия используют подогретые растворители, например конденсат. Эффективным способом борьбы с отложениями парафина в НКТ является их футеровка, т.е. покрытие их внутренних поверхностей специальными лаками, эмалями или стеклом.

В систему обслуживания фонтанных скважин входит оборудование их устья (фонтанной арматуры). Основными элементами ее являются запорные устройства.

Пробковый кран и прямоточная задвижка, уплотняемые смазкой ЛЗ-162, не требуют больших усилий при управлении ими. В прямоточных задвижках для увеличения герметичности категорически воспрещается применять рычаг, так как герметичность от увеличения усилия не возрастает, поскольку плашки плоские. В процессе эксплуатации арматуры с прямоточными задвижками требуется через два-три месяца смазывать подшипники шпинделя солидолами УС. Необходимо также через штуцер в днище корпуса задвижки в соответствии с инструкцией набивать смазку ЛЗ-162. Герметичность затвора прямоточной задвижки повышается за счет уплотнительной смазки, которая автоматически подается к поверхности затвора давлением среды в корпусе задвижки.

После установки фонтанной арматуры с крановыми запорными устройствами на скважине необходимо дополнительно набить уплотнительную смазку во все краны и проверить их на плавность работы затвора. Смазка подается масленкой, которая ввинчивается в резьбовое отверстие шпинделя в месте нажимного болта. Кран в момент набивки смазки должен быть или полностью открыт, или полностью закрыт.

После заполнения крана смазкой нажимной болт необходимо поставить в исходное положение. Рекомендуется ввинтить его на половину длины, чтобы в процессе эксплуатации продавливать смазку на уплотнительные поверхности вращением нажимного болта на пять-шесть оборотов. Регулярная подача смазки на уплотнительные поверхности крана обеспечит постоянную герметичность затвора. Обязательна поднабивка смазки после депарафинизации скважин паром и других технологических операций, проводимых при давлениях, близких к рабочему.

Для надежной работы затвора следует регулярно проверять

наличие смазки в системе крана и по мере необходимости, но не реже 1 раза в 3 мес проводить набивку смазки масленкой. Смазку подают масленкой в кран до тех пор, пока ее подача не станет затруднительной.

Фонтанную арматуру, эксплуатирующуюся перед установкой на другой скважине, как правило, проверяют и, если требуется, ремонтируют с обязательным последующим гидравлическим испытанием.

Ремонт задвижки или пробкового крана включает: разборку и промывку деталей в керосиновой ванне, их промер и отбраковку, ремонт изношенных деталей и изготовление новых, сборку задвижки и гидравлическое испытание.

Простые по конструкции и не требующие специальной термической обработки детали изготавливают в ремонтно-механической мастерской.

В арматуре с прямоточными задвижками во фланцевых соединениях, за исключением соединений крестовика с тройником, тройника с переводной катушкой, применены стальные уплотнительные кольца одностороннего касания. В связи с этим на затяжку шпилек требуются значительно меньшие усилия, чем при использовании уплотнительных колец с двухсторонним касанием. После ремонта задвижки подвергают гидравлическому испытанию.

### **3.6. Техника безопасности при эксплуатации фонтанных скважин**

При эксплуатации фонтанных скважин производятся работы: по оборудованию скважин, по ремонту арматуры и чистке песчаных пробок; во время открытых фонтанов по установке задвижек и арматуры. Все эти работы имеют свою специфику.

При производстве работ при спуске НКТ необходимо принять все меры для предупреждения и открытого выброса (фонтанирования).

Основными мероприятиями являются:  
заполнение скважины жидкостью заданной плотности до ее устья;

наличие работоспособного превентора;

тщательный технический и технологический надзор за состоянием скважины.

Так как спуск НКТ может проходить в газовой атмосфере (до определенных пределов), то необходимо принять противопожарные меры. Основные мероприятия сводятся к следующему:

- недопущение открытого огня вблизи производства работ;
- выключение электроэнергии вблизи скважины;
- освещение зоны работ (в темное время суток) прожекторами, установленными не менее чем за 30 м от скважины;
- применение инструмента, не дающего искры;
- установка медной воронки (для предупреждения ударов муфт);
- осмотр смазки трущихся частей подземных механизмов.

Кроме опасности в пожарном отношении, работа в газовой атмосфере вредна, поэтому обеспечение работников противогазами, уменьшение времени пребывания в газовой атмосфере и организация медицинской помощи на месте работы являются обязательными мерами безопасности.

# Глава 4

---

## ГАЗЛИФТНАЯ ЭКСПЛУАТАЦИЯ НЕФТЯНЫХ СКВАЖИН

---

### 4.1. Область применения газлифтного способа добычи нефти

После прекращения фонтанирования из-за нехватки пластовой энергии переходят на механизированный способ эксплуатации скважин, при котором вводят дополнительную энергию извне (с поверхности). Одним из таких способов, при котором вводят энергию в виде сжатого газа, является газлифт.

Использование газлифтного способа эксплуатации скважин в общем виде определяется его преимуществами.

1. Возможность отбора больших объемов жидкости практически при всех диаметрах эксплуатационных колонн и форсированного отбора сильнообводненных скважин.

2. Эксплуатация скважин с большим газовым фактором, т.е. использование энергии пластового газа, в том числе и скважин с забойным давлением ниже давления насыщения.

3. Малое влияние профиля ствола скважины на эффективность работы газлифта, что особенно важно для наклонно направленных скважин, т.е. для условий морских месторождений и районов освоения Севера и Сибири.

4. Отсутствие влияния высоких давлений и температуры продукции скважин, а также наличия в ней мехпримесей (песка) на работу скважин.

5. Гибкость и сравнительная простота регулирования режима работы скважин по дебиту.

6. Простота обслуживания и ремонта газлифтных скважин и большой межремонтный период их работы при использовании современного оборудования.

7. Возможность применения одновременной раздельной эксплуатации, эффективной борьбы с коррозией, отложениями солей и парафина, а также простота исследования скважин.

Указанным преимуществам могут быть противопоставлены недостатки.

1. Большие начальные капитальные вложения в строительство компрессорных станций.

2. Сравнительно низкий коэффициент полезного действия (КПД) газлифтной системы.

3. Возможность образования стойких эмульсий в процессе подъема продукции скважин.

Исходя из указанного выше, газлифтный (компрессорный) способ эксплуатации скважин, в первую очередь, выгодно использовать на крупных месторождениях при наличии скважин с большими дебитами и высокими забойными давлениями после периода фонтанирования.

Далее он может быть применен в наклонно направленных скважинах и скважинах с большим содержанием мехпримесей в продукции, т.е. в условиях, когда за основу рациональной эксплуатации принимается межремонтный период (МРП) работы скважин.

При наличии вблизи газовых месторождений (или скважин) с достаточными запасами и необходимым давлением используют бескомпрессорный газлифт для добычи нефти.

Эта система может быть временной мерой – до окончания строительства компрессорной станции. В данном случае система газлифта остается практически одинаковой с компрессорным газлифтом и отличается только иным источником газа высокого давления.

Газлифтная эксплуатация может быть непрерывной или периодической. Периодический газлифт применяется на скважинах с дебитами до 40–60 т/сут или с низкими пластовыми давлениями. Высота подъема жидкости при газлифте зависит от возможного давления ввода газа и глубины погружения колонны НКТ под уровень жидкости.

В среднем диапазон применяемых значений давления ввода газа составляет 4,0–14,0 МПа. Диапазон производительности газлифтных скважин при непрерывном газлифте 60–2000 т/сут.

Технико-экономический анализ, проведенный при выборе способа эксплуатации, может определить приоритет использования газлифта в различных регионах страны с учетом местных условий. Так, большой МРП работы газлифтных скважин, сравнительная простота ремонта и возможность автоматизации предопределили создание больших газлифтных комплексов на Самотлорском, Федоровском, Правдинском месторождениях в Западной Сибири. Это дало возможность снизить необходимые

трудовые ресурсы региона и создать необходимые инфраструктуры (жилье и т.д.) для рационального их использования.

## **4.2. Системы и конструкции газовых подъемников**

**Газлифт (эрлифт)** – система, состоящая из эксплуатационной (обсадной) колонны труб и опущенных в нее НКТ, в которой подъем жидкости осуществляется с помощью сжатого газа (воздуха). Иногда эту систему называют газовый (воздушный) подъемник. Способ эксплуатации скважин при этом называется газлифтным.

По схеме подачи от вида источника рабочего агента – газа (воздуха) различают компрессорный и бескомпрессорный газлифт, а по схеме действия – непрерывный и периодический газлифт.

Схема работы газлифтного подъемника показана на рис. 4.1. В затрубное пространство нагнетают газ высокого давления, в результате чего уровень жидкости в нем будет понижаться, а в НКТ – повышаться. Когда уровень жидкости понизится до нижнего конца НКТ, сжатый газ начнет поступать в НКТ и перемешиваться с жидкостью. В результате плотность такой газожидкостной смеси становится ниже плотности жидкости, поступающей из пласта, а уровень в НКТ будет повышаться. Чем больше будет введено газа, тем меньше будет плотность смеси и тем на большую высоту она поднимется. При непрерывной подаче газа в скважину жидкость (смесь) поднимается до устья и изливается на поверхность, а из пласта постоянно поступает в скважину новая порция жидкости.

Дебит газлифтной скважины зависит от количества и давления нагнетания газа, глубины погружения НКТ в жидкость, их диаметра, вязкости жидкости и т.п.

Конструкции газлифтных подъемников определяются в зависимости от числа рядов насосно-компрессорных труб, спускаемых в скважину, и направления движения сжатого газа. По числу спускаемых рядов труб подъемники бывают одно- и двухрядными, а по направлению нагнетания газа – кольцевыми и центральными (см. рис. 4.1).

При однорядном подъемнике в скважину спускают один ряд НКТ. Сжатый газ нагнетается в кольцевое пространство между обсадной колонной и насосно-компрессорными трубами, а га-

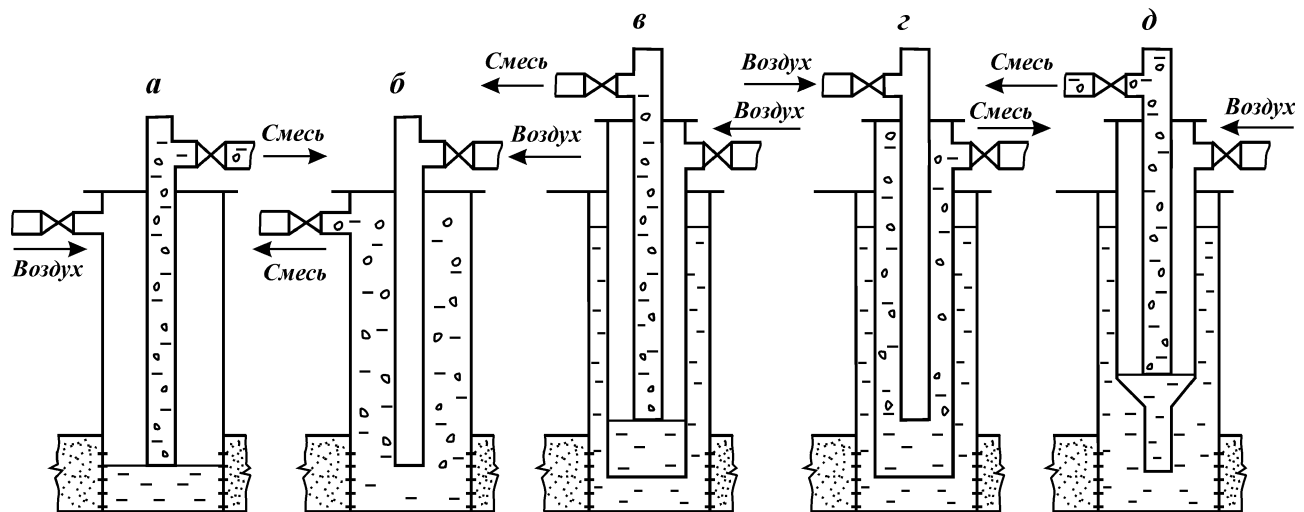


Рис. 4.1. Схемы двухступенчатого аэрирования.



газожидкостная смесь поднимается по НКТ, или газ нагнетается по насосно-компрессорным трубам, а газожидкостная смесь поднимается по кольцевому пространству. В первом случае имеем однорядный подъемник кольцевой системы (см. рис. 4.1, а), а во втором – однорядный подъемник центральной системы (см. рис. 4.1, б).

При двухрядном подъемнике в скважину спускают два ряда концентрически расположенных труб. Если сжатый газ направляется в кольцевое пространство между двумя колоннами НКТ, а газожидкостная смесь поднимается по внутренним подъемным трубам, то такой подъемник называется двухрядным кольцевой системы (см. рис. 4.1, в). Наружный ряд насосно-компрессорных труб обычно спускают до фильтра скважины.

При двухрядном ступенчатом подъемнике кольцевой системы в скважину спускают два ряда насосно-компрессорных труб, один из которых (наружный ряд) ступенчатый; в верхней части – трубы большего диаметра, а в нижней – меньшего диаметра. Сжатый газ нагнетают в кольцевое пространство между внутренним и наружным рядами НКТ, а газожидкостная смесь поднимается по внутреннему ряду.

Если сжатый газ подается по внутренним НКТ, а газожидкостная смесь поднимается по кольцевому пространству между двумя рядами насосно-компрессорных труб, то такой подъемник называется двухрядным центральной системы (см. рис. 4.1, г).

Недостатком кольцевой системы является возможность абразивного износа соединительных труб колонн при наличии в продукции скважины механических примесей (песок). Кроме того, возможны отложения парафина и солей в затрубном пространстве, борьба с которыми в нем затруднительна.

Преимущество двухрядного подъемника перед однорядным в том, что его работа происходит более плавно и с более интенсивным выносом песка из скважины. Недостатком двухрядного подъемника является необходимость спуска двух рядов труб, что увеличивает металлоемкость процесса добычи. Поэтому в практике нефтедобывающих предприятий более широко распространены третий вариант кольцевой системы – полтора-рядный подъемник (см. рис. 4.1, д), который имеет преимущества двухрядного при меньшей его стоимости.

### 4.3. Наземное оборудование газлифтных скважин

В состав оборудования для обслуживания и эксплуатации газлифтных скважин входят: оборудование устья скважин ОУГ-80×35, инструмент ГК и установка ЛСГ1К-131А или ЛСГ-16А для проведения скважинных работ.

**Оборудование устья** ОУГ-80×35 предназначено для снятия и посадки газлифтного клапана в эксцентричной скважинной камере без глушения и последующего освоения скважины (рис. 4.2). Оно состоит из уплотнительного узла проволоки 1 с направляющими роликами, трехсекционного лубрикатора 2, манометра 3 с разделителем, плашечного превентора 4 с ручным управлением, натяжного ролика 5 с очистительным устройством, полиспада 8, монтажной мачты 6 и стяжного ключа 7. Ниже указаны его характеристики.

#### Техническая характеристика ОУГ-80×35

Давление, МПа:	
рабочее.....	35
испытательное.....	70
Диаметр проходного отверстия, мм:	
превентора.....	76
лубрикатора.....	50–76
Диаметр, мм:	
уплотняемой проволоки.....	2,4
ролика под проволоку.....	160
Масса, кг.....	480

Узел уплотнения проволоки (рис. 4.3) с направляющим роликом состоит из корпуса 2, внутри которого размещены резиновые уплотнители 3 с отверстием под проволоку 2,4 мм, поджимаемые сверху через нажимную втулку 4 гайкой 5. В корпусе под резиновыми уплотнителями расположена свободно перемещающаяся армированная металлом резиновая втулка 1, герметизирующая уплотнитель в случае обрыва проволоки. Данное устройство позволяет заменять резиновые уплотнители под давлением при их выходе из строя.

Секции лубрикатора длиной по 2,5 м, предназначенные для размещения в них газлифтных сильфонных клапанов, ударного инструмента и приборов, соединены между собой быстро-сборными соединениями с резиновыми уплотнительными кольцами.

Превентор плашечный (рис. 4.4) состоит из корпуса 1 с вертикальным проходным диаметром 76 мм, крышек 3, плашек 2, винтов 4 и перепускного клапана 5. В нижней части расположен фланец для присоединения со ствольной задвижкой ар-

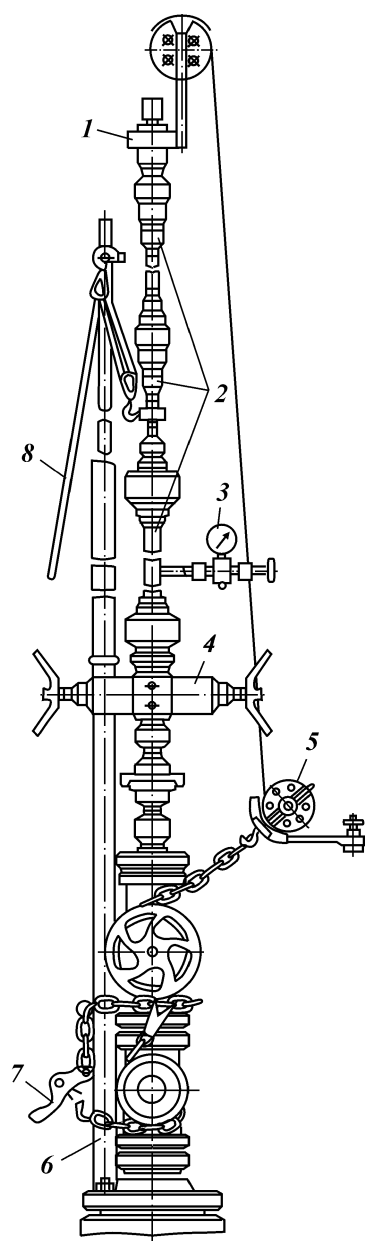
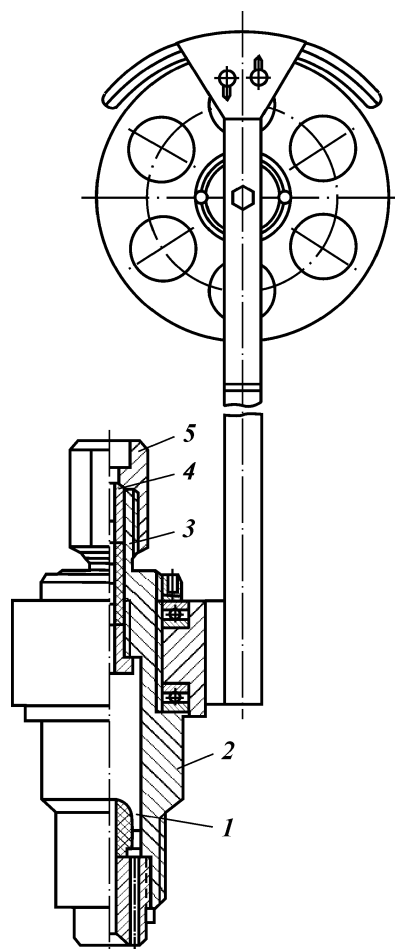


Рис. 4.2. Оборудование устья ОУГ-80×35

Рис. 4.3. Узел уплотнения проволоки



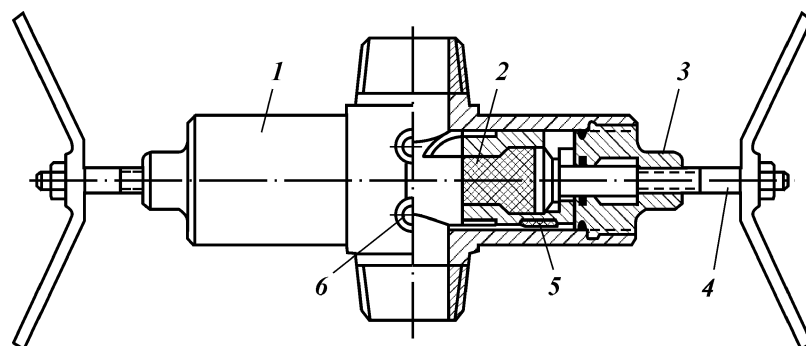


Рис. 4.4. Превентор плащечный

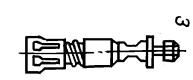
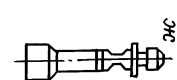
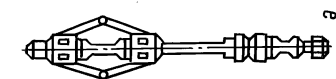
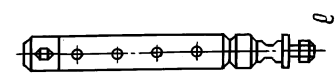
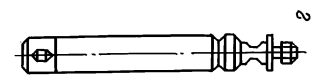
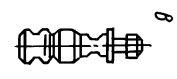
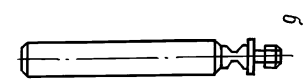
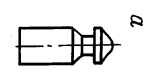
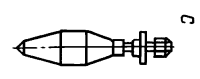
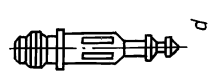
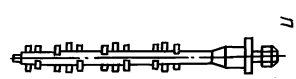
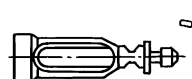
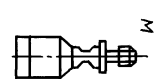
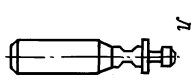
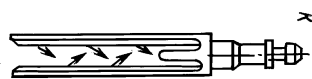
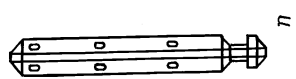
матуры. Шпонка 6 препятствует проворачиванию плашки. На наружной поверхности плашки имеются каналы для перепуска давления за плашку, что облегчает ее перемещение и увеличивает прижатие плашек друг к другу при перекрытии устья или обжим проволоки. Для облегчения открытия превентора под давлением на боковой стенке корпуса установки имеется перепускной клапан, который позволяет уравновесить давление под и над плашками. К нижнему натяжному ролику крепится индикатор, показывающий натяжение проволоки в процессе работы.

Оборудование ОУГ-80×35 монтируют с помощью мачты, которая устанавливается на одну из гаек фланцевого крепления арматуры.

В комплект инструмента ГК входит инструмент из комплекта КИГК, который состоит из трех наборов (рис. 4.5).

Первый стандартный набор включает инструменты, спускаемые в скважину при любых операциях по обслуживанию. С их помощью производят удары вверх и вниз, а также крепят проволоку. К этому набору относятся: устройство для закрепления проволоки УЗП, шарнир Ш16, грузовые штанги ШГр и 1ШГр, яссы гидравлический ЯСГ и механический ЯСМ, яссы для сообщения набору инструментов, спускаемых в скважину, ударных импульсов: ЯСГ – для удара вверх и ЯСМ – вверх или вниз.

Второй набор – инструменты для установки в скважине и извлечения из нее клапанов всех видов с замками или фиксатором. К этому набору относятся: рычажный ОР и консольный ОК отклонители для посадки оборудования в скважинные камеры, инструмент для спуска газлифтных клапанов ИСК, цанговый инструмент ИЦ для извлечения скважинного оборудова-



**Рис. 4.5. Комплект инструмента КИГК:**

*a* – устройство закрепления проволоки УЗП; *b* – грузовая штанга ШГр; *в* – шарнир Ш16; *г* – гидравлический яс ЯСГ; *д* – механический яс ЯСМ; *e* – рычажный отклонитель ОР; *ж* – инструмент для спуска газлифтных клапанов ИСК; *з* – цапговый инструмент ИЦ; *и* – выпрямитель проволоки ВОП; *к* – ловильный проволочный инструмент ИЛП; *л* – трубный шаблон ШТ; *м* – печать ПК; *н* – гидростатическая желонка ЖГС; *о* – парафинорезка ПФ; *п* – скребок парафина СП; *р* – приемный клапан КПП; *с* – правочный инструмент ИП

ния из камер, а также инструменты из комплекта КИГК и ИКПП.

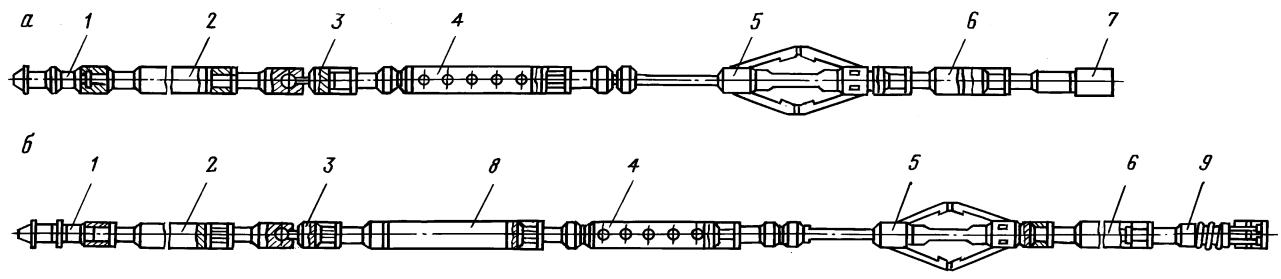
Третий набор – инструменты вспомогательного назначения, применяемые при подготовке скважин к эксплуатации, а также при ремонтных и исследовательских работах. К ним относятся: выпрямитель проволоки ВОП, ловильный проволочный инструмент ИЛП, трубный шаблон ШТ, печать, гидростатическая желонка ЖГС, скребок парафина СП, приемный клапан КПП, правочный инструмент ИП, ограничитель, шток, керн (рис. 4.6 и табл. 4.1).

**Установка ЛСГ-16А**, смонтированная на шасси автомобиля “Урал-375Е”, предназначена для смены управления скважинным оборудованием на глубинах до 5000 м с помощью

Таблица 4.1

**Техническая характеристика инструмента из комплекта КИГК**

Показатели	КИГК-60	КИГК-73	КИГК-89
Наибольшая нагрузка на проволоку, кН	7	7	7
Присоединительная резьба инструментов (ГОСТ 13877–80), мм:			
муфтовых концов	М	М	М
нипельных концов	ШГ16 ШГ16	ШГ16 ШГ16	ШГ22 ШГ22
Угол поворота, рад:			
шарнира	0,2	0,2	0,2
отклонителя	6	6	6
	0,12	0,12	0,12
Угол наклона обслуживаемых скважин, рад	0,93	0,93	0,93
Ход поршня ясов, мм:			
механического ЯСМ и 1ЯСМ	500	500	500
гидравлического ЯСГ	220	220	220
Рабочая среда	Нефть, газ, буровой раствор, пластовая вода без агрессивных компонентов		
Температура рабочей среды, °С, не более	100	100	100



**Рис. 4.6. Набор инструментов, спускаемых в скважину:**

‡ - при посадке газлифтных клапанов; • - при извлечении газлифтных клапанов; 1 - устройство закрепления проволоки; 2, 6 - грузовые штанги; 3 - шарнир; 4 - механический ясс; 5 - рычажный отклонитель; 7 - инструмент для спуска газлифтных клапанов; 8 - гидравлический ясс; 9 - цапговый инструмент

инструмента, спускаемого на проволоке и канате (рис. 4.7). Установка состоит из лебедки, узла привода насоса, пульта управления, гидрооборудования, масляного бака и кузова.

#### Техническая характеристика установки ЛСГ-16А

Номинальное тяговое усилие, кН:	
при работе с проволокой.....	13,6
при работе с канатом.....	16,0
Глубина обслуживания, м:	
при работе с проволокой диаметром 2,5 мм...	7000
при работе с канатом 4,8 мм.....	5000
Диаметр бочки барабана лебедки, мм.....	215
Длина, мм.....	550
Привод лебедки.....	Гидравлический объемный
Скорость подъема, м/с:	
при работе с проволокой.....	0–15
при работе с канатом.....	0–12
Мощность привода, кВт.....	63
Наибольшее давление рабочей жидкости, МПа	16,0
Насос.....	Шестеренный НШ100-3 ГОСТ 8753–80
Гидромотор.....	Аксиальный поршневой
Габаритные размеры, мм.....	7380×2500×3250
Масса, кг.....	10 320

Применение объемного гидравлического привода лебедки обеспечивает спускоподъемные работы с клапанами и инструментом аналогично установке ЛСГ1К-131А на шасси автомобиля ЗИЛ-131А.

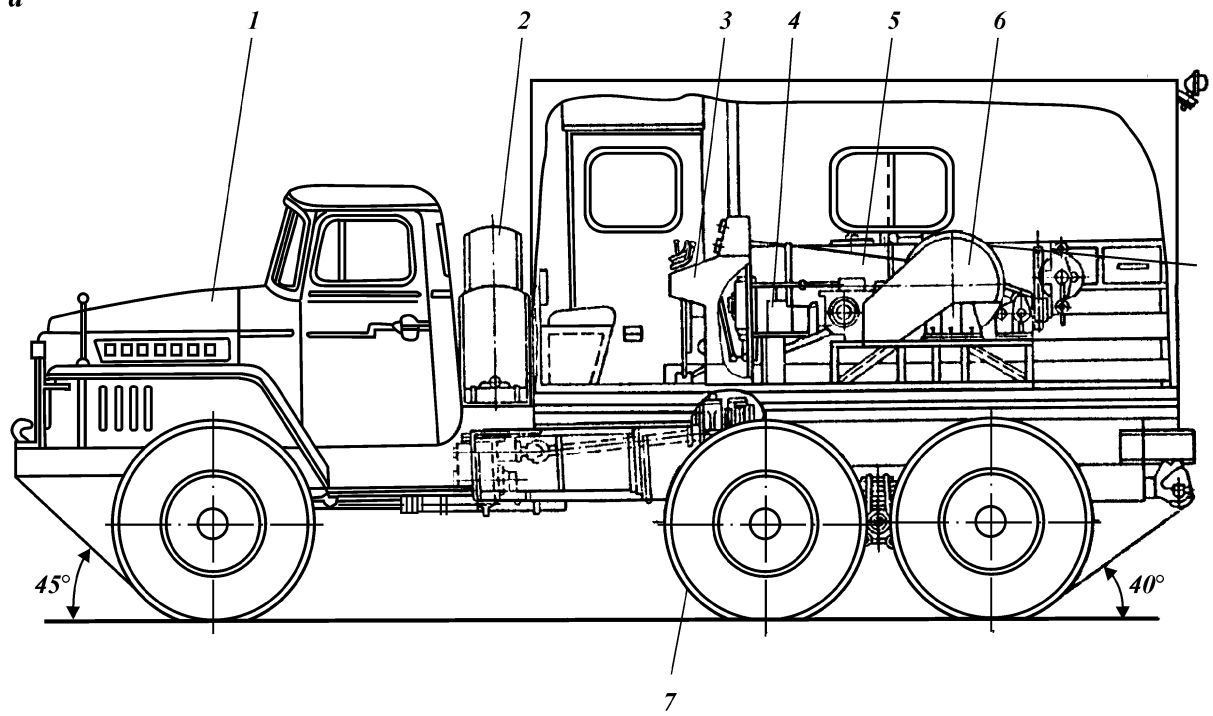
Отбор мощности на привод от двигателя автомобиля “Урал-375Е” осуществляется коробкой дополнительного отбора мощности, установленной на раздаточной коробке автомобиля. Вращение от коробки дополнительного отбора мощности к насосам передается карданным валом через редуктор. Барабан получает вращение от выходного вала коробки перемены передач через двухрядную цепную передачу. С другой стороны барабанного вала имеется привод укладчика проволоки и каната, состоящий из цепной и шестеренной передач.

Привод гидронасосов осуществляется от раздаточной коробки и коробок дополнительного отбора мощности, соединенной карданным валом с редуктором привода насоса. Одноступенчатый трехвальный редуктор привода насосов установлен на траверсе, закрепленной на балках кузова.

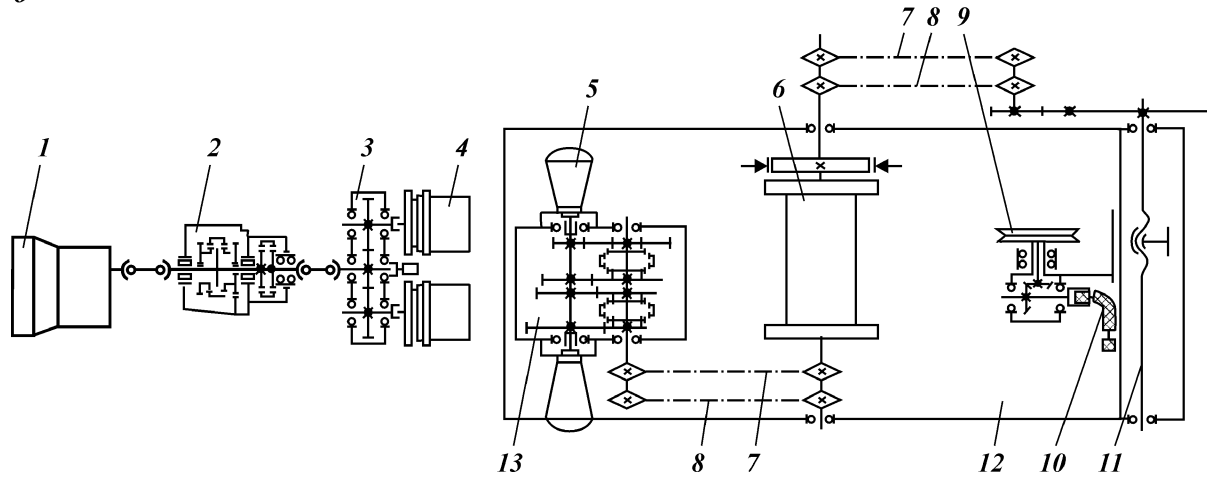
Лебедка состоит из узлов барабанного вала, укладчика проволоки и каната, коробки передач, ленточного тормоза, пульта управления, установленных на единой сварной станине. Первичный вал коробки передач получает вращение от двух гидромоторов. Вращение от коробки передач к барабанному валу и от него к укладчику проволоки передается посредством цепных передач. Пульт управления лебедки расположен в оператор-



*a*



б



аёё 4.7. і 00і0, іі аёё-16А:

‡ – обший вид; • – кинематическая схема; 1 – двигатель автомобиля “Урал-375Е”; 2 – раздаточная коробка автомобиля; 3 – редуктор привода насоса; 4 – насос НШ100-3; 5 – гидромотор; 6 – лебедка; 7 – цепная передача при работе с канатом; 8 – цепная передача при работе с проволокой; 9 – шкив мерительный; 10 – привод указателя глубины; 11 – укладчик проволоки; 12 – рама; 13 – коробка перемены передач

ском отсеке кузова установки. На пульте имеются рукоятки управления дросселями спуска и подъема и гидрораспределителем. Здесь же расположены рукоятки дуближа управления оборотами двигателя автомобиля, рукоятка управления коробкой передач, клапан дистанционной настройки и рукоятка включения в работу одного или двух насосов.

Установка оснащена приспособлением для перемотки проволоки и каната. Привод барабанного вала приспособления осуществляется от гидромоторов Г16-15М через открытую зубчатую передачу. Гидромотор в свою очередь работает от насосов установки.

Кузов фургонного типа состоит из двух отсеков, разделенных перегородкой, – операторского и лебедочного. В последнем установлено все навесное оборудование установки.

#### **4.4. Внутрискважинное оборудование**

В состав скважинного оборудования газлифтной установки входят скважинные камеры, газлифтные клапаны и промежуточный пакер с гидромеханическим управлением и приемным клапаном.

Среди различных методов снижения пусковых давлений, основанных на удалении части жидкости из подъемной колонны, наиболее эффективно применение пусковых газлифтных клапанов, которые устанавливают в скважинных камерах ниже статического уровня жидкости. По способу управления газлифтные клапаны работают от давления в затрубном пространстве, давления столба жидкости в НКТ и перепада давления между ними.

Наибольшее распространение получили клапаны, управляемые затрубным давлением сильфонного типа серии Г и выпускаемые с условным наружным диаметром 20, 25, 38 мм с диапазоном давления зарядки 2–7 МПа (табл. 4.2).

Газлифтные клапаны Г состоят из устройства для зарядки, сильфонной камеры, пары штоков – седло, обратного клапана и устройства для фиксации клапана в скважинной камере.

Сильфонная камера заряжается азотом через золотник. Давление в сильфонной камере клапана регулируют на специальном приспособлении стенда СИ-32. Сильфонная камера – герметичный сварной сосуд высокого давления, основным рабочим органом которого является металлический многослойный сильфон. Пара штоков – седло является запорным устройством

Таблица 4.2

## Техническая характеристика газлифтных клапанов

Показатель	Г-20	Г-20Р	Г-25	Г-25Р	1Г-25	1Г-25Р	Г-38	Г-38Р
Условный наружный диаметр, мм	20	20	25	25	25	25	38	38
Рабочее давление, МПа	21	21	21	21	21	21	21	21
Диаметр отверстий седел, мм	0,5	5,0 6,5	5,0 6,5 8,0	5,0 6,5	5,0 6,5 8,0	5,0 6,5	5,0 6,5 8,0 9,5 12,5	5,0 6,5 8,0
Габариты, мм:								
диаметр	32,0	32,0	29,0	29,0	32,0	32,0	40,5	40,5
длина	610	610	485	485	485	485	540	550
Масса, кг	1,5	1,5	1,2	1,2	1,2	1,2	3,0	3,2

клапана, к которому газ поступает через окна кармана скважинной камеры.

Герметизация напора поступления газа обеспечивается двумя комплектами манжет. Обратный клапан предназначен для предотвращения перетока жидкости из подъемных труб в затрубное пространство скважины.

Газлифтные клапаны Г по назначению делятся на пусковые и рабочие.

Управляющим давлением для пусковых клапанов является давление газа затрубного пространства скважины. Воздействуя на эффективную площадь сильфона, газ сжимает его, в результате чего шток поднимается, и газ, открывая обратный клапан, поступает в подъемные трубы.

Число устанавливаемых клапанов зависит от давления газа в скважине и ее глубины. Закрываются они последовательно по мере снижения уровня в затрубном пространстве скважины.

Понижение уровня в затрубном пространстве скважины продолжается до глубины расположения нижнего (рабочего) клапана.

На заданном технологическом режиме скважина должна работать через рабочий клапан при закрытых верхних (пусковых) клапанах, которые используются только в период пуска скважины.

Другим типом используемых клапанов является дифференциальный тип (КУ-25 и КУ-38), т.е. работающие от перепада давления в НКТ и затрубном пространстве.

Применение газлифтных клапанов позволяет регулировать поступление газа, нагнетаемого из кольцевого пространства в колонну подъемных труб.

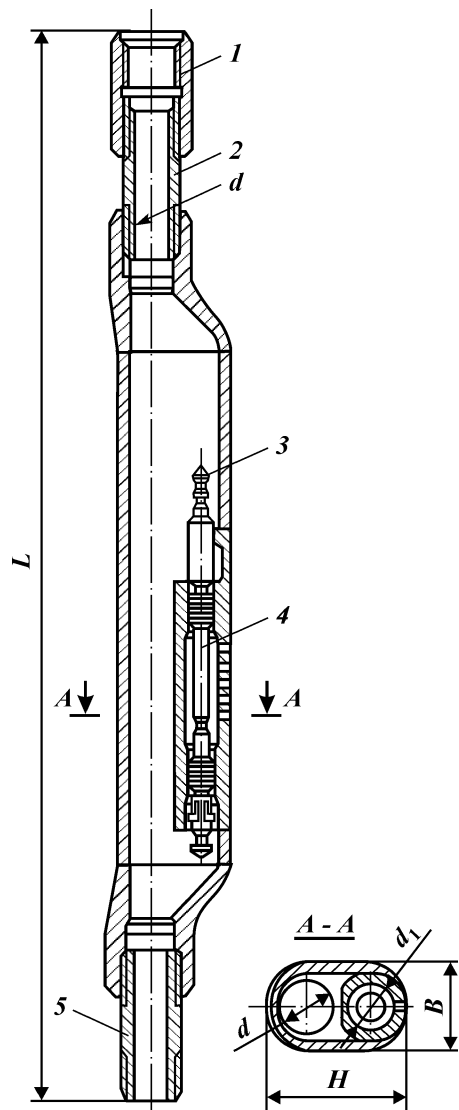


Рис. 4.8. Скважинная камера и размещение в ней газлифтного клапана:  
 1 – муфта; 2, 5 – патрубков; 3 – кулачковый фиксатор; 4 – газлифтный клапан

Газлифтные клапаны в скважинных камерах устанавливают специальным инструментом, спускаемым на проволоке гидравлической лебедкой. Эксцентричность скважинной камеры обеспечивает при установленном клапане сохранение свободного проходного сечения НКТ. Это позволяет выполнять необходимые работы в скважине без подъема НКТ (рис. 4.8 и табл. 4.3).

Скважина под газлифтную эксплуатацию может быть оборудована после окончания бурения и вскрытия эксплуатационного объекта спуском НКТ с глухими (ложными) клапанами. По окончании фонтанирования или после снижения устьевого давления глухие клапаны заменяются рабочими и скважину переводят на газлифтную эксплуатацию.

Скважинные камеры предназначены для посадки газлифтных или ингибиторных клапанов, глухих или циркуляционных пробок при эксплуатации нефтяных скважин фонтанным или газлифтным способом.

Сильфонная камера представляет собой конструкцию, состоящую из наконечников, рубашки и кармана. Рубашка изготовлена из специальных овальных

Таблица 4.3

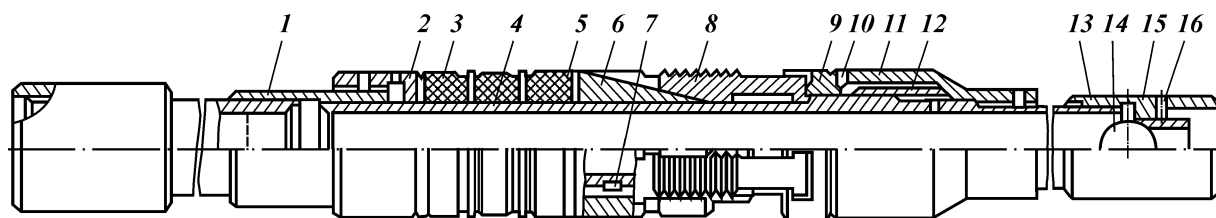
## Техническая характеристика скважинных камер

Показатель	К-60А-210	К-60Б-210	К-73А-210	К-73Б-210	КН-73А-210	КН-60А-210	КТ-73Б-500
Диаметр проходного отверстия $d$ , мм	50	50	60	60	62	50	62
Диаметр посадочного отверстия $d_1$ , мм	38,5 40,0	26,0 26,0	38,5 40,0	26,0 26,0	38,5 40,0	38,5 40,0	25,0 25,0
Рабочее давление, МПа	21	21	21	21	21	21	50
Габариты, мм:							
длина $L$	2 600	1 640	2 500	1 740	2 500	3 055	2 760
ширина $\zeta$	97	76	116	97	116	97	116
высота $\zeta$	118	108	138	118	136	118	138
Масса, кг	74,8	24,0	68,2	38,0	75,0	60,0	82,5

Таблица 4.4

## Техническая характеристика пакеров

Показатель	ПН-ЯГМ-140-210	ПН-ЯГМ-136-210	ПН-ЯГМ-132-210	ПН-ЯГМ-122-210	ПН-ЯГМ-118-210
Диаметр эксплуатационной колонны труб, мм:					
условный	178	168	168	146	140
максимальный внутренний	150,3	140,3	140,3	133	128
Наружный диаметр пакера, мм	140	136	132	122	118
Максимальная осевая нагрузка при посадке, кН	100	100	100	80	80
Диаметр проходного отверстия, мм	76	76	76	62	62
Рабочая среда		Нефть, газ, газоконденсат,	пластовая вода		
Температура рабочей среды, К, не более	423	423	423	423	423
Габаритные размеры, мм:					
диаметр	140	136	132	122	118
длина	1 880	1 880	1 880	1 655	1 655
Масса, кг	64	60	55	47	46



**Рис. 4.9. Промежуточный пакер ПН-ЯГМ с гидромеханическим управлением:**

1 – муфта; 2 – упор; 3 – манжета; 4 – ствол; 5 – обойма; 6 – конус; 7 – шпонка; 8 – плашка; 9 – плашкодержатель; 10 – винт; 11 – кожух; 12 – поршень; 13 – корпус клапана; 14 – шарик; 15 – седло; 16 – срезной винт

труб. Для уплотнения клапана в кармане предусмотрены посадочные поверхности. В кармане камеры имеются перепускные отверстия, через которые газ поступает к газлифтному клапану. При ремонтно-профилактических работах в кармане может быть установлена циркуляционная пробка, а при необходимости заглушить перепускные отверстия – глухая пробка.

Одним из элементов внутрискважинного оборудования газлифтных скважин является промежуточный пакер с гидромеханическим управлением. Пакер предназначен для изоляции затрубного пространства скважин от трубного, а также разобщения зон затрубного пространства, расположенных выше и ниже его.

Пакер ПН-ЯГМ (рис. 4.9 и табл. 4.4) состоит из уплотняющего устройства, включающего в себя уплотнительные манжеты с обоймами и служащего для герметизации разобщаемых пространств ствола скважины, и устройства для фиксации пакера в эксплуатационной колонне. Последнее устройство, удерживающее пакер от скольжения из-за перепада давления над и под ним, состоит из корпуса, шпонки, плашки и плашкодержателя. Его спускают в скважину на заданную глубину на конце колонны НКТ.

Пакер фиксируется на месте гидроприводом, состоящим из кожуха и поршня. Процесс осуществляется при перекрытии перехода пакера сбрасываемым шариком или приемным клапаном и созданием дополнительного гидравлического давления внутри колонны НКТ.

Уплотнительные манжеты пакера деформируются под действием осевого усилия от веса колонны НКТ. Проход пакера освобождается от седла с шариком при увеличении гидравлического давления до значения необходимого для среза винтов клапанного устройства, а при применении приемного клапана – извлечением его инструментом канатной техники. Рабочее давление 21 МПа.

Пакер извлекают из скважины подъемом колонны НКТ.

## **4.5. Обслуживание газлифтных скважин**

Обслуживание газлифтных скважин включает исследование газлифтных скважин, анализ их работы и устранение неисправностей газлифтной установки.



Целью исследования является определение параметров пластов, пластовых жидкостей и призабойной зоны для оценки рационального расхода рабочего агента (газа) по критерию максимума добычи нефти или минимума удельного расхода газа.

Основной метод исследования газлифтных скважин – метод пробных откачек. Забойное давление при этом определяется глубинным манометром или расчетом по давлению нагнетаемого газа.

Режим работы скважины можно изменить противодействием на выкиде и расходом нагнетаемого газа. При этом необходимо добиваться устойчивого режима работы скважины – без пульсации буферного и затрубного давления.

По упрощенной методике исследований обходятся без применения глубинных манометров.

Для скважин с высоким коэффициентом продуктивности используют метод пробных откачек – при постоянном расходе нагнетаемого газа и переменном противодействии на выкиде. Для скважин других групп – при переменном расходе газа и постоянном противодействии на выкиде скважины.

В первом случае при установившемся режиме работы скважины замеряют расход и давление нагнетаемого газа, а также дебит скважины. При неизменном расходе газа сменой штуцера или перекрытием задвижки на выкиде изменяют режим работы скважины. После установления режима снимают показания рабочих параметров работы скважины (дебит и рабочее давление). По этим данным (минимум на двух-трех режимах) строят индикаторную диаграмму – кривую зависимости дебита от забойного давления. При этом считается, что изменение давления нагнетаемого газа на устье скважины примерно соответствует изменению давления на забое скважины. По забойным давлениям и соответствующим им дебитам жидкости при различных режимах строится кривая и экстраполяцией находится пластовое давление с определением вида уравнения притока.

Во втором случае устанавливают минимальный расход газа (без пульсации давления) с замером дебита, давления и расхода нагнетаемого газа. Затем на 20–30 % увеличивают подачу газа и проводят замеры до уменьшения дебита по сравнению с предыдущим замером. После каждого режима определяют забойные давления и по ним – уравнения притока. На практике часто пользуются исследованиями для построения регулировочных кривых – зависимостей дебита скважины  $Q_{ж}$  и удельного расхода нагнетаемого газа  $R_0$  (не менее чем на шести режимах).

Регулировочные кривые (рис. 4.10) имеют максимумы. Оптимальным (с энергетической точки зрения) является дебит, соответствующий координате точки касания кривой (А), проведенной из начала координат к кривой  $q_{ж} = f(q_{г})$ . Эта точка соответствует минимуму удельного расхода нагнетаемого газа (С). Максимум дебита (А) потребует увеличения  $R_0$ .

Осложняющие условия эксплуатации газлифтных скважин требуют проведения необходимых оргтехмероприятий.

Для борьбы с пескопроявлением используют:

фильтры для закрепления призабойной зоны;

ограничение депрессии для предотвращения разрушения скелета нефтесодержащих пород;

конструкции подъемных лифтов и режимы их работы, при которых обеспечивается полный вынос песка.

Для борьбы с парафином, гидратами, солеотложением, образованием эмульсии, несмотря на повышенную металлоемкость установки, иногда используют второй ряд НКТ, что позволяет закачивать в кольцевое пространство между ними растворители и химреагенты без остановки скважины.

Образование ледяных и гидратных пробок в скважинах и негерметичностях лифта устраняют следующими методами:

устранением негерметичности лифта и уменьшением перепада давления на клапане;

вводом ингибитора в нагнетаемый газ;

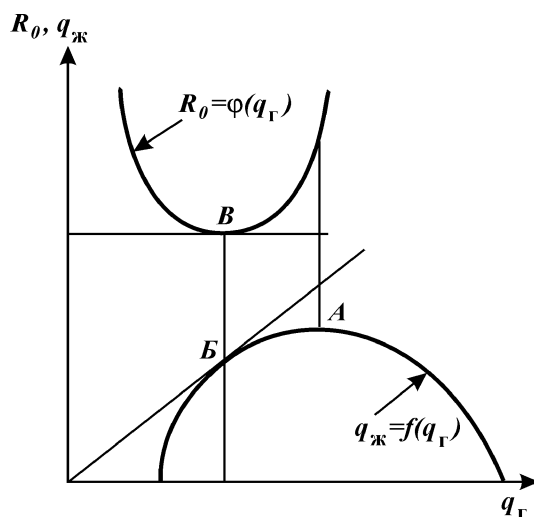


Рис. 4.10. Регулировочная кривая газлифта

подогревом газа;  
снижением давления при прекращении подачи газа на скважину.

## **4.6. Техника безопасности при эксплуатации газлифтных скважин**

Устье газлифтной скважины оборудуют стандартной фонтанной арматурой на рабочее давление, равное максимальному, ожидаемому на устье скважины. Арматуру до установки на скважину опрессовывают в собранном виде на паспортное пробное давление. После установки на устье скважины ее опрессовывают на давление для опрессовки эксплуатационной колонны; при этом, независимо от ожидаемого рабочего давления, арматуру монтируют с полным комплектом шпилек и уплотнений. Ее выкидные и нагнетательные линии, расположенные на высоте, должны иметь надежные опоры, предотвращающие падение труб при ремонте, а также их вибрацию при работе скважин.

Обвязка скважины, аппаратуры и газопроводов под давлением в зимнее время должна отогреваться только паром или горячей водой.

В газораспределительных будках следует не допускать скопления газа, который при определенном соотношении с воздухом образует взрывоопасную смесь. Газ обычно скапливается вследствие пропуска его через фланцевые соединения или сальники вентилях. Во избежание поступления газа из скважины по трубопроводу в БГРА должен быть установлен обратный клапан.

Скопление взрывоопасной смеси особенно недопустимо в зимнее время, когда окна и двери газораспределительных будок закрыты. В зимнее время также могут образовываться гидратные пробки вследствие замерзания конденсата в батареях и газопроводах. Это приводит к повышению давления в трубопроводах и возможному их разрыву. Попадание газа в воздух может быть причиной взрыва. Основная мера, предотвращающая взрыв, – вентиляция помещения. Для устранения утечки газа на линии следует постоянно следить за исправностью сальниковых набивок вентилях, сосудов для конденсата (на газопроводных магистральных линиях в низких точках).

В зимнее время следует утеплить помещения для предотвращения от замерзания конденсата в батареях.

Для устранения источников воспламенения газа в будках необходимо:

- использовать электрическое освещение будок, установленное вне будок;

- выносить за будку электроприборы (рубильники, печи);

- применять инструмент, не дающий искр, при ремонте внутри будок;

- запретить применение открытого огня и курение в будке;

- сооружать будку из огнестойкого материала.

## Глава 5

---

### ЭКСПЛУАТАЦИЯ СКВАЖИН ШТАНГОВЫМИ НАСОСАМИ

---

Наиболее распространен в мировой практике штанговый насосный способ добычи нефти, который охватывает более 2/3 общего действующего фонда.

В России станки-качалки выпускаются по ГОСТ 5866–76, устьевые сальники – по ТУ 26-16-6-76, НКТ – по ГОСТ 633–80, штанги – по ГОСТ 13877–80, скважинный насос и замковые опоры – по ГОСТ 26-16-06–86.

Скважинная штанговая насосная установка (УСШН) (рис. 5.1) состоит из станка-качалки 1, оборудования устья 2, колонны НКТ 3, подвешенных на планшайбе, колонны насосных штанг 4, штангового насоса вставного 6 или невставного 7 типа. Вставной насос 6 крепится в трубах НКТ с помощью замковой опоры 5. Скважинный насос спускается под уровень жидкости.

Возвратно-поступательное движение плунжера насоса, подвешенного на штангах, обеспечивает подъем жидкости из скважины на поверхность. При наличии парафина в продукции скважины на штангах устанавливаются скребки, очищающие внутренние стенки НКТ. Для борьбы с газом и песком на приеме насоса могут устанавливаться газовые или песочные якоря.

#### 5.1. Приводы штанговых насосов

ГОСТ 5866–76 предусматривает изготовление станков-качалок 13 типоразмеров. Основные параметры и их размеры приведены в табл. 5.1–5.4.

Каждый тип станка-качалки характеризуется максимальными допускаемыми нагрузками на устьевой шток, длиной хода устьевого штока и крутящим моментом на кривошипном валу редуктора, числом двойных ходов балансира в минуту.

За рубежом станки-качалки обычной конструкции произво-

Рис. 5.1. Штанговая насосная установка

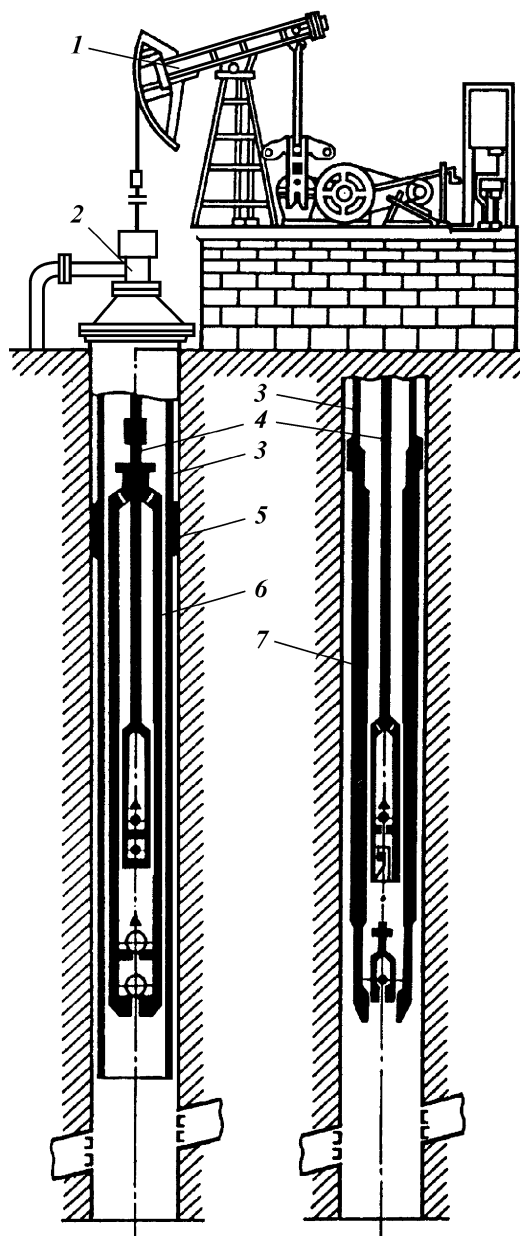


Таблица 5.1

Показатель	СКЗ-1,2-630	СК5-3-2500	СК6-2,1-2500	СК12-2,5-4000	СК8-3,5-4000	СК8-3,5-5600	СК10-3-5600
Номинальная нагрузка (на устьевом штоке), кН	30	50	60	120	80	80	100
Номинальная длина хода устьевого штока, м	1,2	3	2,1	2,5	3,5	3,5	3
Номинальный крутящий момент (на выходном валу редуктора), кН·м	6,3	25	25	40	40	56	56
Число ходов балансира в минуту		5-15				5-12	
Редуктор	Ц2НШ-315	Ц2НШ-450		Ц2НШ-750Б		Ц2НШ-560	
Габариты, мм, не более:							
длина	4125	7380	6480	7450	8450	8450	7950
ширина	1350	1840	1840	2246	2246	2246	2246
высота	3245	5195	4960	5730	6210	6210	5835
Масса, кг	3787	9500	8600	14145	14200	14245	14120

Таблица 5.2

Показатель	СКД3-1,5-710	СКД4-2,1-1400	СКД6-2,5-2800	СКД8-3-4000	СКД10-3,5-5600	СКД12-3,0-5600
Номинальная нагрузка (на устьевом штоке), кН	30	40	60	80	100	120
Номинальная длина хода устьевого штока, м	1,5	2,1	2,5	3,0	3,5	3,0
Номинальный крутящий момент (на выходном валу редуктора), кН·м	7,1	14	28	40	56	56
Число ходов балансира в минуту		5-15		5-14		5-12
Редуктор	Ц2НШ-315		Ц2НШ-450	Ц2НШ-700Б	Ц2НШ-560	
Габариты, мм, не более:						
длина	4050	5100	6085	6900	7280	6900
ширина	1360	1700	1880	2250	2250	2250
высота	2785	3650	4230	4910	5218	4910
Масса, кг	3270	6230	7620	11600	12170	12065

Таблица 5.3

Редуктор	Номинальный крутящий момент (на выходном валу), кН·м	Межосевое расстояние, мм			Передаточное число	Габариты, мм			Масса, кг
		суммарное	быстроходной ступени	тихоходной ступени		длина	ширина	высота	
Ц2НШ-315	7,1	515	200	315	39,868	1010	1140	685	680
Ц2НШ-355	14	580	225	355	40,35	1130	1400	760	1090
Ц2НШ-450	28	730	280	450	39,924	1475	1554	984	2090
Ц2НШ-750Б	40	750	300	450	37,18	1483	1930	960	2735
Ц2НШ-560	56	915	355	560	40,315	1775	1930	1125	3200

Таблица 5.4

## Техническая характеристика станков-качалок

Станок-качалка	Наибольшая допустимая нагрузка на устьевой шток, кН	Номинальная длина хода устьевого штока, м	Наибольший допустимый крутящий момент на ведомом валу редуктора, кН·м	Габариты (при горизонтальном положении балансира), мм			Масса комплекта, кг
				длина	ширина без ограждения	высота	
СК2-0,6-250	20	0,3; 0,45; 0,6	2,5	3150	1150	2000	1600
СК3-1,2-630	30	0,6; 0,75; 0,9; 1,05; 1,2	6,3	4200	1350	3300	3850
СК4-2,1-1600	40	0,9; 1,2; 1,5; 1,8; 2,1	16	5900	1700	4800	7200
СК5-3-2500	50	1,3; 1,8; 2,1; 2,5; 3,0	25	7400	1850	5550	9900
СК6-2,1-2500	60	0,9; 1,2; 1,5; 1,8; 2,1	25	6550	1850	5100	9600
СК8-3,5-4000	80	1,8; 2,1; 2,5; 3,0; 3,5	40	8500	2250	6650	15100
СК12-2,5-4000	120	1,2; 1,5; 1,8; 2,1; 2,5	40	7500	2250	6400	14800
СК8-3,5-5600	80	1,8; 2,1; 2,5; 3,0; 3,5	56	8500	2250	6650	15600
СК10-3-5600	100	1,5; 1,8; 2,1; 2,5; 3,0	56	8000	2250	6550	15450
СК10-4,5-8000	100	2,3; 2,7; 3,3; 3,9; 4,5	80	10550	2600	9000	24900
СК12-3,5-8000	120	1,8; 2,1; 2,5; 3,0; 3,5	80	9550	2600	8500	24800
СК15-6,0-12500	150	3,0; 3,5; 4,5; 5,2; 6,0	125	13200	3100	11500	34800
СК20-4,5-12500	200	2,3; 2,7; 3,3; 3,9; 4,5	125	11700	3100	10700	34500



дятся по спецификации 11Е стандарта АНИ. Диапазон показателей: грузоподъемность 2–20 т; длина хода 0,5–6,0 м; крутящий момент до 12000 кг·м. В России наиболее известны фирмы “Lufkin” (США), “Indystrial SA” (Румыния).

Станок-качалка (рис. 5.2) состоит: из рамы 13 с подставкой под редуктор и поворотной плитой 12; стойки 3; балансира 2 с головкой и опорой траверсы 15; двух шатунов 4; двух кривошипов 5 с противовесами 14 (при комбинированном или кривошипном уравновешивании); редуктора 6; тормозов 16; клиноременной передачи 7, 8; электродвигателя 9; подвески устьевого штока 1 с канатом; ограждения 11 кривошипно-шатунного механизма. Рама из профильного проката изготовлена в виде двух полозьев, соединенных поперечными связями. Стойка – из профильного проката четырехногая.

Балансир – из профильного проката двутаврового сечения; однобалочной или двубалочной конструкции. Головка балансира – поворотная или откидывающаяся вверх. Для ее фиксации в рабочем положении в шайбе головки предусмотрен паз, в который входит клин защелки.

Опора балансира – ось, оба конца которой установлены в сферических роликоподшипниках. К средней части от квадратного сечения приварена планка, через которую опора балансира соединяется с балансиром.

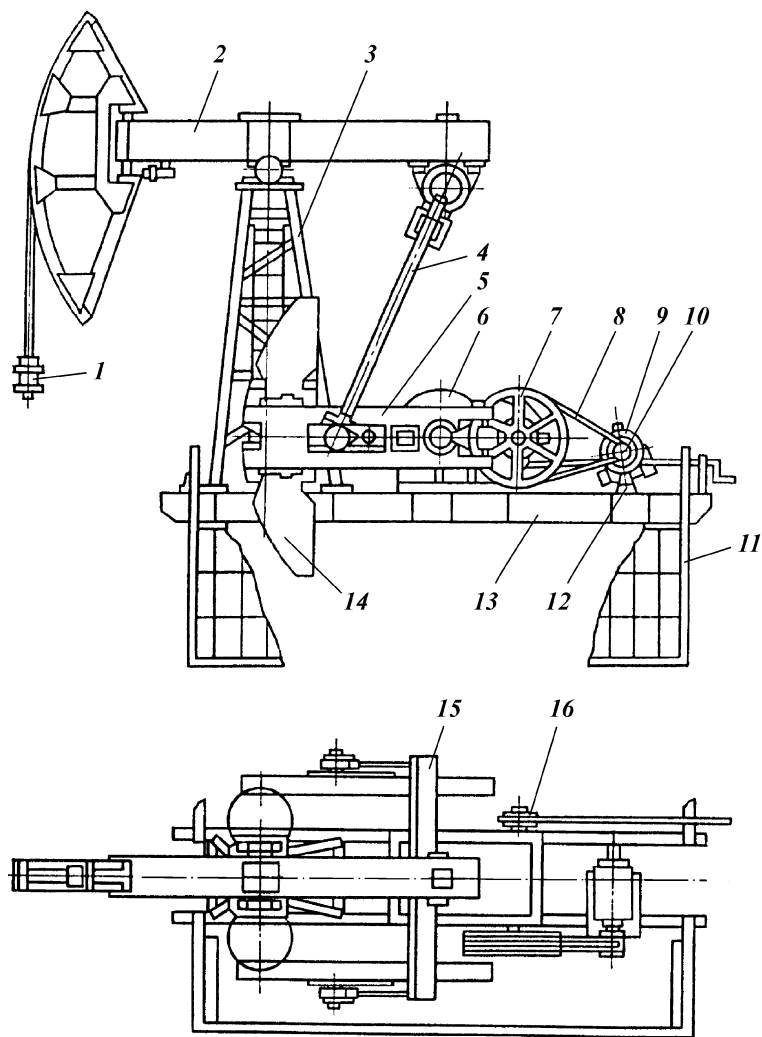
Траверса – прямая, из профильного проката. С ее помощью балансир соединяется с двумя параллельно работающими шатунами.

Опора траверсы шарнирно соединяет балансир с траверсой. Средняя часть оси установлена в сферическом роликоподшипнике, корпус которого болтами прикреплен к нижней полке балансира.

Шатун – стальная трубная заготовка, на одном конце которой вварена верхняя головка шатуна, а на другом – башмак. Палец верхней головки шатуна шарнирно соединен с траверсой. Палец кривошипа конусной поверхностью вставляется в отверстие кривошипа и затягивается с помощью гаек.

Кривошип – ведущее звено преобразующего механизма станка-качалки. В нем предусмотрены отверстия для изменения длины хода устьевого штока. На кривошипе установлены противовесы, которые могут перемещаться.

**Редуктор** типа Ц2НШ представляет собой совокупность двух пар цилиндрических шевронных зубчатых передач, выполненных с зацеплением Новикова. Изготовление редуктора должно отвечать требованиям ОСТ 26-02-1200-75 (см. табл. 5.3).



**Рис. 5.2. Станок-качалка типа СК:**

1 – подвеска устьевого штока; 2 – балансир с опорой; 3 – стойка; 4 – шатун;  
 5 – кривошип; 6 – редуктор; 7 – ведомый шкив; 8 – ремень; 9 – электродвигатель;  
 10 – ведущий шкив; 11 – ограждение; 12 – поворотная плита; 13 – рама;  
 14 – противовес; 15 – траверса; 16 – тормоз

Валы цилиндрических зубчатых передач лежат в плоскости разъема корпуса и крышки редуктора. Для равномерного распределения нагрузок на валы и подшипники принято симметричное расположение зубчатых колес и опор. Опоры ведущего и промежуточного валов выполнены на роликоподшипниках с короткими цилиндрическими роликами, а ведомого вала на роликоподшипниках двухрядных сферических. На конце ведущего вала насаживаются шкивы тормоза и клиноременной передачи, положение которых после определенного срока эксплуатации необходимо менять для увеличения общего срока службы ведомого колеса редуктора. Для этого на обоих концах ведомого вала имеются по два шпоночных паза.

Смазка зубчатых колес и подшипников валов осуществляется из ванны корпуса редуктора.

Тормоз – двухколодочный. Правая и левая колодки прикреплены к редуктору. С помощью стяжного устройства колодки зажимают тормозной шкив, насаженный на ведущий вал редуктора. Рукоятка тормоза, насаженная на стяжной винт, вынесена в конец рамы, за электродвигатель.

Салазки поворотные под электродвигатель обеспечивают быструю смену и натяжение клиновых ремней. Выполнены они в виде рамы, которая шарнирно укреплена на заднем конце рамы станка-качалки.

К поворотной плите поперечно прикреплены болтами двое салазок, на которые устанавливается электродвигатель. Рама с салазками поворачивается вращением ходового винта.

Привод станка-качалки осуществляется от электродвигателя со скоростью вращения вала 750, 1000 и 1500 мин<sup>-1</sup>. Электродвигатель – трехфазный короткозамкнутый, асинхронный с повышенным пусковым моментом во влагоморозостойком исполнении. На валу электродвигателя установлена конусная втулка, на которую насажен ведущий шкив клиноременной передачи.

Подвеска устьевого штока типа ПСШ грузоподъемностью 3, 5, 10 т состоит из верхней и нижней траверс, двух зажимов каната и зажима устьевого штока. Для установки в подвеске гидравлического динамографа в нее вставляют два винта, с помощью которых раздвигаются траверсы подвески.

Штоки сальниковые устьевые ШСУ предназначены для соединения колонны насосных штанг с канатной подвеской станка-качалки.

Для герметизации устья насосных скважин и подвески насосно-компрессорных труб предусмотрено оборудование устья насосных скважин. Наиболее распространенным оборудованием устья скважин на промыслах является устьевой сальник.

При однотрубной системе сбора и транспорта нефти и газа используется устьевое оборудование насосных скважин на давление до 4 МПа, имеющие шифры СУС1-73-31 и СУС2-73-31, соответственно обозначающие сальники устьевые с самоустанавливающейся головкой с одинарным и двойным уплотнением для НКТ диаметром 73 мм (табл. 5.5).

Характерной особенностью устьевых сальников СУС является шарнирное соединение между головкой сальника и его тройником для поворота головки в пределах конусного угла ( $3^\circ$ ) и самоустанавливания по сальниковому штоку. Этим обеспечивается более полная загрузка уплотняющих элементов и повышается срок их службы.

**Устьевой сальник СУС1** (рис. 5.3) состоит из шаровой головки, с помещенными в ней нижней и верхней втулками, направляющими втулками из прессованной древесины и уплотнительной набивки. На верхнюю часть шаровой головки навинчивается крышка с двумя скобами, с помощью которых подтягивают уплотнительную набивку.

Для герметизации узла шаровой головки 9 предусмотрено уплотнительное кольцо 5. Наличие в нижней части шаровой головки двух стопоров 4 не позволяет проворачиваться шаровой головке вокруг своей оси при затяжке крышки головки 12. Крышка шаровой головки 12 крепится к тройнику двумя откидными болтами 14.

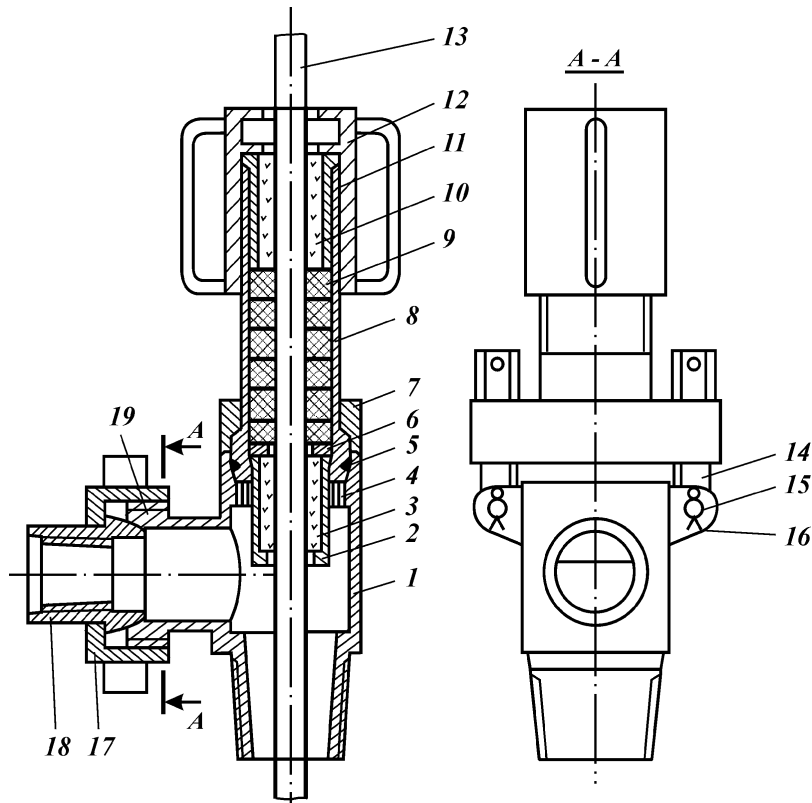
Тройник снабжен быстроразборным соединением для подсоединения к выкидной линии.

Устьевой сальник СУС2А в отличие от СУС1 имеет двойные уплотнения и три ряда направляющих втулок. Устьевой сальник с двойным уплотнением позволяет менять изношенные верхние уплотнительные элементы без разрядки скважины за счет нижнего уплотнения – буферной манжеты. Изношенные

Таблица 5.5

**Техническая характеристика устьевых сальников**

Показатель	СУС1-73-31	СУС2-73-31
Рабочее давление, МПа:		
при подвижном устьевом штоке	4,0	4,0
при неподвижном устьевом штоке и затянутой сальниковой набивке	7,0	14,0
Диаметр присоединительной резьбы, мм	73	73
Диаметр сальникового устьевого штока, мм	31	31
Габариты, мм:		
длина	350	350
ширина	182	182
высота	407	528
Масса, кг	21	24



**Рис. 5.3. Сальник устьевого СУС1-73-31:**

1 – тройник; 2 – втулка нижняя; 3 – вкладыш; 4 – стопор; 5 – кольцо уплотнительное; 6 – манжетодержатель; 7 – крышка шаровая; 8 – уплотнительная набивка; 9 – головка шаровая; 10 – вкладыш; 11 – грундбукса; 12 – крышка головки; 13 – шток; 14 – болт откидной; 15 – палец; 16 – шплинт; 17 – гайка накидная; 18 – nipple; 19 – наконечник

направляющие втулки, как правило, меняют при текущем ремонте скважин.

При установке устьевых сальников на устье все резиновые кольца и уплотнительные набивки должны смазываться густой смазкой.

Разбирать шаровую крышку и отделять головку от тройника без необходимости не рекомендуется. При потере герметичности в шаровой опоре заменяют уплотнительные кольца в условиях мастерской.

Для оборудования устья скважин выпускаются: ОУ140-

146/168-65А – оборудованные устья насосных скважин, периодически фонтанирующих, с концентрической подвеской колонны НКТ относительно оси скважины; ОУ140-146/168-65Б – то же, для скважин с эксцентрической подвеской труб (рис. 5.4).

В состав оборудования ОУ входят устьевой сальник СУС2 с двойным уплотнением и пробковые краны КППС65-140. В качестве запорных устройств применяют пробковые краны от фонтанной арматуры с уплотнительной смазкой на 14 МПа. Подъемная колонна смещена относительно оси скважины. В трубной головке оборудования ОУ типа Б предусмотрен патрубок с задвижкой для установки лубрикатора и спуска исследовательских приборов в затрубное пространство. Для перепуска газа из затрубного пространства в выкидную линию в обвязке предусмотрен обратный клапан. Затвор обратного клапана (седло и шарик) использован от скважинного насоса.

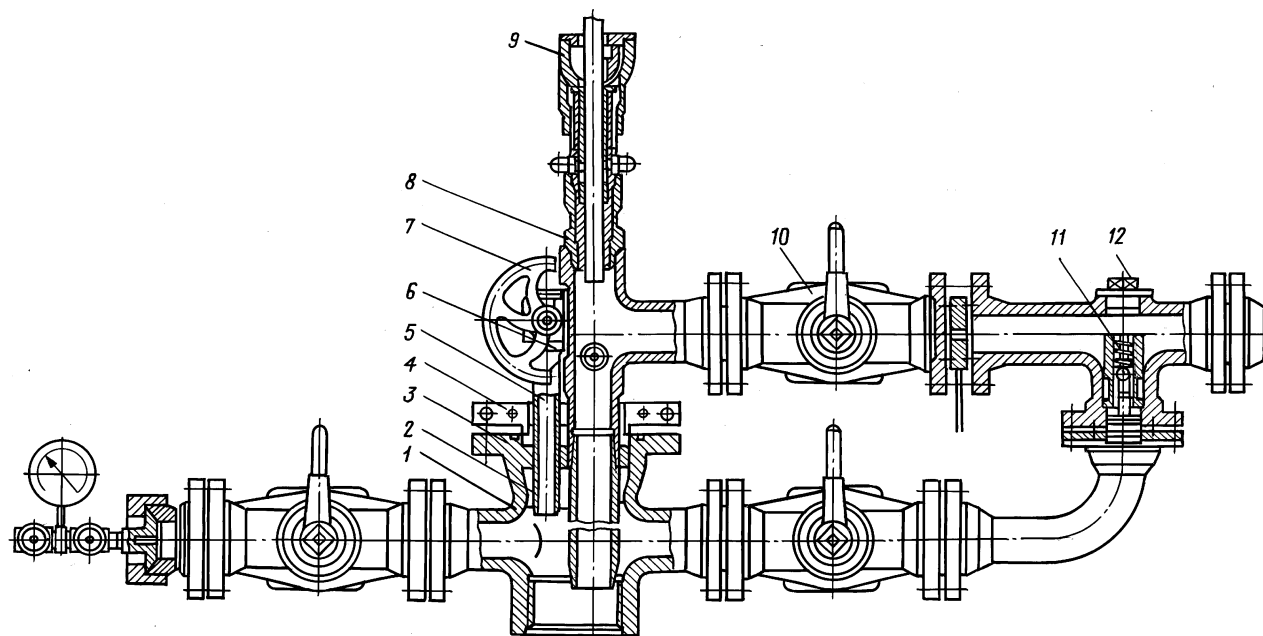
Оборудование устья скважин, эксплуатируемых с помощью погружных электронасосов ОУЭН, может быть использовано и на периодически фонтанирующих скважинах (табл. 5.6). При этом допускаются подвеска колонны насосно-компрессорных труб, а также профилактические, ремонтные и исследовательские работы на скважине. Колонну насосно-компрессорных труб подвешивают на разъемном конусе, в котором предусмотрен проход и для кабеля. Трубы и кабель уплотняют резиновыми разрезными прокладками, поджимаемыми разъемным фланцем.

Балансирный привод станка-качалки имеет недостаток – точка подвеса штанг совершает сложное движение, что вызывает рост динамических нагрузок на штанговую колонну. С целью их уменьшения применяется безбалансирный станок-качалка, в котором шатун и балансир заменяются гибкой связью – стальным канатом.

Приводная часть безбалансирного станка-качалки (включая редуктор) аналогична балансирному. Конструкция кривошипа V-образной формы, с углом 30°. Над устьем скважины, на наклонной стойке расположен ролик, через который переброшена гибкая подвеска, соединенная с шатунами. Нижняя головка

Таблица 5.6

Показатель	ОУ140-146/168-65А	ОУ140-146/168-65Б	ОУЭН140-65
Габариты, мм:			
длина	2100	2100	1950
ширина	430	430	430
высота	1180	1026	1290
Масса, кг	473	468	548



**Рис. 5.4. Оборудование устья ОУ140-146/168-65Б:**

1 – крестовик; 2 – конусная подвеска; 3 – резиновые уплотнения; 4 – разъёмный фланец; 5 – патрубок; 6 – тройник; 7 – задвижка; 8 – сальник устьевой СУС2; 9, 11 – обратный клапан; 10 – кран; 12 – пробка

шатуна соединена с кривошипом. Безбалансирные станки-качалки рассчитаны на нагрузку 30 и 60 кН, длину хода от 0,45 до 5 м и крутящий момент до 80 кН·м. Они имеют меньшие габариты и металлоемкости по сравнению с балансирным. Недостатком является малая надежность гибкой связи.

**Гидро- и пневмопривод** штанговых установок приводят в движение штанги через шток с поршнем, расположенным в цилиндре. Гидро- и пневмопривод позволяют получить более благоприятный закон движения точки подвеса штанг (ТПШ).

Вниз штанги движутся под действием сил тяжести.

Пневмопривод обычно используется малой мощности, т.е. для скважин с малой глубиной подвески и малой подачей. **Гидропривод (гидрокачалка)** более широко известен (рис. 5.5)

Приводной цилиндр 3 с поршнем крепится на фланце обсадной колонны скважины. С поршнем соединен полированный шток 2, проходящий через сальник 1. К штоку подвешена колонна штанг. Жидкость подается попеременно в рабочую полость цилиндра и уравновешивающий аккумулятор 5. Рабочая жидкость при ходе штанг вверх поступает на прием насоса системы гидропривода (А) над напором из аккумулятора, где поддерживается постоянное давление сжатым газом над уровнем жидкости в аккумуляторе. В конце хода вверх элементы управления 4 переключают систему на подачу рабочей

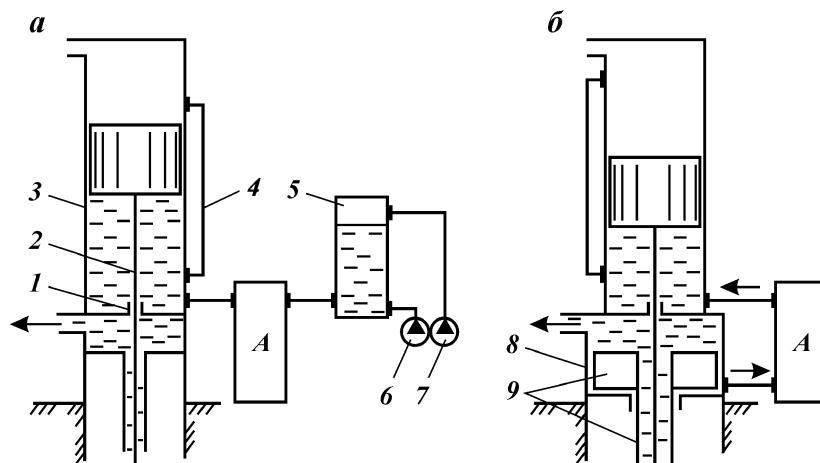


Рис. 5.5. Схема гидропривода штангового насоса фирмы "Викерс" (США) (а) и типа АГТ (б)



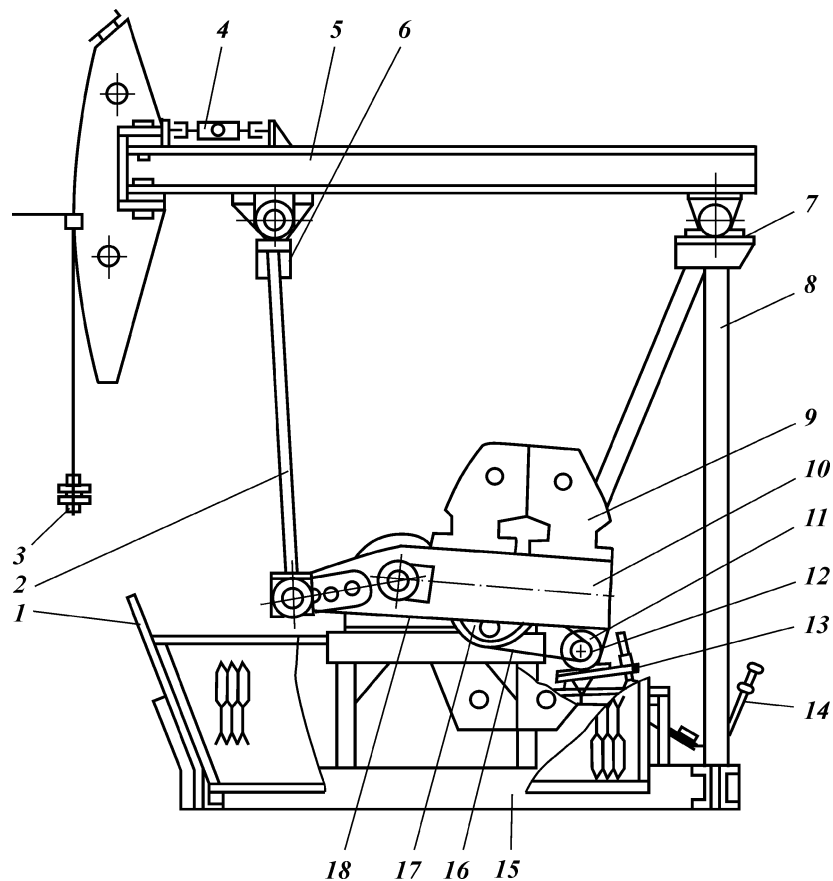
жидкости из рабочего цилиндра в аккумулятор. Под действием веса штанг жидкость поступает на прием силового насоса. Для поддержания давления жидкости и газа в аккумуляторе имеются компрессор 7 и насос 6. По схеме АГН уравнивание происходит за счет веса НКТ. Для этого используется уравнивающий цилиндр 8, в котором на поршень 9 подвешены НКТ. Установки с гидроприводом обеспечивают большие длины хода глубинного насоса, легкость регулирования режима работы и малую металлоемкость. Параметры установки АГН-Л: длина хода точки подвеса штанг 2,2 м; нагрузка до 60 кН; масса 1550 кг.

В последнее время гидрофицированный привод ЛП-114 предложен заводом “Мотовилиха” (г. Пермь). Такие приводы работают в Западной Сибири (г. Сургут). Уравнивание производится гидроаккумулятором. Параметры установки ЛП-114: длина хода точки подвеса штанг 2,5 м; нагрузка до 80 кН; масса 1980 кг. Схема ЛП-114 соответствует схеме (см. рис. 5.5, а).

#### *Станки-качалки с одноплечным балансиrom*

В связи с появлением на промыслах большого количества зарубежного оборудования можно встретить станки-качалки с одноплечным балансиrom типа МАРК фирмы “Lufkin” (США), а также отечественных производителей (привод ПШГНО 6–2,5, Уралтрансмаш, г. Екатеринбург) (рис. 5.6). Особенностью подобных приводов является использование кинематической схемы с одноплечным балансиrom. Подобное выполнение станков-качалок обусловлено рядом причин. Так, эти станки-качалки имеют более благоприятный закон движения точки подвеса штанг, позволяющий несколько уменьшить динамические нагрузки на штанговую колонну. Если сравнить два станка-качалки с одинаковыми длинами и соотношениями кинематических звеньев, один из которых обычный станок-качалка, а второй – с одноплечным балансиrom, то у последнего максимальные нагрузки в точке подвеса штанг будут несколько меньше (около 8–10 %, по данным [2]). Одноплечный станок-качалка имеет также более пологую кривую скорости точки подвеса штанг, позволяющую существенно (около 35 %) снизить амплитуду колебаний штанг, а следовательно, и их динамическое нагружение и тем самым увеличить срок работы штанговой колонны. Рассмотрим последний вывод более подробно.

Известно, что вследствие упругих деформаций штанг и труб, после начала движения точки подвеса штанг вверх, плун-



**Рис. 5.6. Станок-качалка с одноплечным балансиrom:**

1 – ограждение; 2 – шатун; 3 – подвеска устьевого штока; 4 – стяжка; 5 – балансиr с опорой; 6 – траверса; 7 – винт установочный; 8 – стойка; 9 – противовес; 10 – кривошип; 11 – электродвигатель; 12 – шкив ведущий; 13 – плитка поворотная; 14 – рычаг тормоза; 15 – рама; 16 – ремень; 17 – шкив ведомый; 18 – редуктор

жер остается неподвижным относительно цилиндра. После того как произойдет вытяжка штанг и сокращение труб, движение от ТПШ передается плунжеру, причем за это время ТПШ успевает набрать определенную скорость. В результате плунжер резко страгивается с места и нагружается столбом жидкости в трубах в виде импульса силы, т.е. возникают про-

дольные свободные колебания системы штанговая колонна – столб жидкости. У станков-качалок с одноплечным балансиrom в сравнении с обычными станками-качалками ТПШ в момент страгивания плунжера успевает набрать меньшую скорость, что, как уже указывалось, позволяет существенно снизить амплитуду колебаний штанг и уменьшить их динамическое нагружение.

Интересно отметить, что у подобных станков-качалок направление вращения кривошипа обратное, т.е. против часовой стрелки (устье слева), что также позволяет несколько уменьшить динамические нагрузки.

Другим достоинством подобных станков-качалок является их компактность, а следовательно, и меньший вес, в результате чего их применение более предпочтительно при больших нагрузках на полированный шток.

Однако они имеют и недостатки, препятствующие их широкому распространению. Это, прежде всего, их малая боковая устойчивость, т.е. большая высота при малой ширине. У подобных станков-качалок кривошипы с грузами находятся в опасной близости от устья скважины, что затрудняет их техническое обслуживание и ремонт. При балансировке подобных станков-качалок требуется большой вес кривошипных грузов, так как вес самого кривошипа приложен к балансиру со стороны скважины по отношению к стойке балансира.

#### *Станки-качалки с дезаксиальным кривошипно-шатунным механизмом*

Наряду с аксиальными (обычными) кривошипно-шатунными механизмами (станки-качалки типа СК), у нас в стране выпускаются станки-качалки с дезаксиальной схемой (типа СКД). За рубежом (в особенности в США) практически все станки-качалки выпускаются с небольшим дезаксиалом.

Дезаксиал  $n$  определяется местом расположения кривошипного центра (точки 0) относительно прямой  $B_1B_2$  (рис. 5.7), где  $B_1$  и  $B_2$  – крайнее верхнее и нижнее положения кривошипа. Если точка 0 расположена на прямой  $B_1B_2$ , то механизм аксиальный (обычный), если справа от прямой  $B_1B_2$ , то механизм с отрицательным дезаксиалом, если слева, то механизм с положительным дезаксиалом. Основное их отличие в том, что у аксиального станка-качалки время хода ТПШ вверх и вниз равно. Поэтому такие станки-качалки называют симметричными. Однако нагружение ТПШ за время хода вверх и вниз

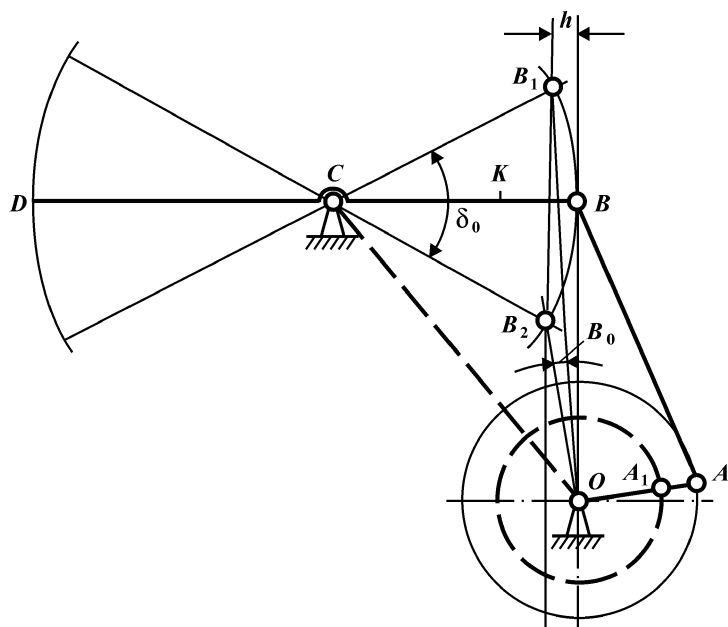


Рис. 5.7. Кинематическая схема преобразующего механизма дезаксиальных станков-качалок

разное, что обусловлено работой штангового насоса. При ходе вверх станок-качалка производит работу по поднятию штанговой колонны и столба жидкости, при ходе вниз штанговая колонна идет под собственным весом, а вес столба жидкости передается на трубы. Очевидно, что если средняя скорость движения ТПШ при ходе вверх будет меньше, чем при ходе вниз, то это позволит уменьшить ускорения, а следовательно, и динамические нагрузки, действующие на штанговую колонну при ходе вверх, т.е. в тот период, когда она наиболее нагружена.

Исходя из этих соображений станки-качалки выполняют с небольшим отрицательным дезаксиалом, у которых время хода вверх больше времени хода вниз. Слишком большой дезаксиал также нежелателен, так как при этом происходит увеличение утечек через плунжер при ходе вверх, появляется возможность зависания колонны штанг в трубах при ходе вниз за счет большей скорости спуска, особенно при ее работе в наклонно направленных скважинах и скважинах с отклонениями парафина или гидратов.



## 5.2. Насосно-компрессорные трубы

Насосно-компрессорные трубы по ГОСТ 633–80 могут выпускаться четырех конструкций:

- гладкие и муфты к ним;
- с высаженными наружу концами и муфты к ним (тип В);
- гладкие высокогерметичные и муфты к ним (тип НКМ);
- безмуфтовые высокогерметичные с высаженными наружу концами (тип НКБ).

ГОСТ 633–80 предусматривает изготовление труб по точности и качеству двух исполнений: А и Б. Трубы всех типов исполнения А выпускаются длиной 10 м, с возможными отклонениями  $\pm 5$  %. Трубы исполнения Б изготавливают двух групп длин: группа 1 – от 5,5 до 8,5 м; группа 2 – от 8,5 до 10,0 м.

Трубы соединяют с помощью резьб конических с трапецеидальным (НКТ) или трапецеидальным (НКМ, НКБ) профилем.

Колонна труб, свинченая из гладких труб, имеет прочность, не одинаковую по всей длине. Прочность резьбового соединения меньше прочности тела трубы. Такие трубы называют неравнопрочными. Равнопрочные трубы (с высадкой и НКБ) имеют прочность, одинаковую по всей длине.

При применении НКТ для обеспечения герметичности необходимо применять специальные смазки.

Трубы типов НКМ и НКБ относятся к высокогерметичным из-за выполнения специального уплотнительного пояса на ниппельной и муфтовой частях соединения.

Трубы типов НКМ и НКБ требуют специальной оснастки при проведении спускоподъемных работ, чтобы избежать износа уплотнительной поверхности ниппеля в момент укладки на мостки или, наоборот, в момент подачи трубы с мостков на устье. Целесообразнее работать с такими трубами с установкой их в вертикальное положение на мачте подъемного агрегата.

По механической прочности трубы разделяют по группам прочности. Предельная глубина спуска одноразмерной равнопрочной колонны труб (в вертикальных скважинах), исходя из расчета на растяжение от собственного веса, приведена в табл. 5.7. В табл. 5.8 приведены аналогичные данные для НКТ по стандарту Американского нефтяного института АНИ5СТ из наиболее известных групп прочности (при коэффициенте запаса прочности 1,3).

Для наклонных скважин указанные значения будут меньше. Максимальный диаметр НКТ для эксплуатационной колон-

Таблица 5.7

**Предельные глубины спуска (в м) одноступенчатой колонны  
насосно-компрессорных труб (гладкие) отечественного производства  
по ГОСТ 633–80**

Условный диаметр трубы, мм	Толщина стенки трубы, мм	Группа прочности				
		Д	К	Е	Л	М
48	4,0	1986	2614	2874	3397	3920
60	5,0	2207	2904	3194	3775	4355
73	5,5	2308	3037	3341	3948	4555
	7,0	2484	3266	3593	4246	4899
89	6,5	2381	3133	3446	4073	4700
102	6,5	2192	2885	3173	3750	4327
114	7,0	2237	2944	3238	3827	4416

Таблица 5.8

**Предельные глубины спуска (в м) одноступенчатой колонны  
насосно-компрессорных труб (гладкие) по стандарту АНИ**

Условный диаметр трубы, мм	Толщина стенки трубы, мм	Группа прочности				
		Н-40	Ј-55	С-75	Н-80 (L-80)	Р-105
48	3,68	1620	2216	3017	3222	–
60	4,83	1866	2564	3502	3732	4900
73	5,51	1952	2687	3667	3911	5128
	7,82	–	–	4081	4359	5715
89	6,45	2059	2834	3855	4117	5400
102	5,74	1793	2462	3355	3580	–
114	6,88	1935	2677	3665	3912	–

ны 146 мм не должен превышать 73 мм, для колонны 168 мм – 89 мм.

В настоящее время основная масса отечественных НКТ выпускается с группами прочности Д, К, Е.

За рубежом трубы НКТ изготавливают как по стандартам АНИ (5А, 5АХ, 5АС), так и по другим нормативным документам. Стандарт АНИ5А предусматривает выпуск труб групп прочности Н-40, Ј-55 и N-80, стандарт АНИ5АС – из высокопрочных сталей группы прочности Р-105, стандарт АНИ5АС – из коррозионно-стойких сталей групп прочности С-75 и L-80. Механические свойства сталей, используемых для НКТ, приведены в табл. 5.9. Выпускаются также нестандартизированные трубы групп прочности С-90, Q-125, V-150.

Стандартами АНИ предусмотрены муфтовые (для гладких труб и с высадкой наружу) и безмуфтовые соединения. Применяют резьбы конические с треугольным (аналоги соединений для гладких труб НКТ по ГОСТ 633–80), или трапецидальным профилем (аналоги соединений труб типов НКБ, НКМ

Таблица 5.9

Показатель	Группа прочности стали				
	Д	К	Е	Л	М
Временное сопротивление $\sigma_b$ , кгс/мм <sup>2</sup> , не менее	65	70	75	80	90
Предел текучести $\sigma_t$ , кгс/мм <sup>2</sup> , не менее	38	50	55	65	75
Относительное удлинение, %, не менее:					
$\delta_5$	16	12	12	12	12
$\delta_{10}$	12	10	10	10	10

по ГОСТ 633–80). Могут применяться и специальные уплотнительные кольца из тефлона для увеличения герметичности соединения.

Стандартами АНИ [29] предусмотрены резьбовые соединения высадкой наружу (рис. 5.8, 1), гладкие (рис. 5.8, 2) и безмуфтовые соединения, например, “Интеграл” (рис. 5.8, 3). Данные резьбовые соединения взаимозаменяемы с соединениями по ГОСТ 633–80. Из соединений других типов можно отметить соединения “Хайдрилл” (рис. 5.8, 8–15). Характерной особенностью таких соединений является двухступенчатая резьба, причем соединение может быть как муфтовое, так и безмуфтовое, с высадкой наружу и во внутрь. Данное соединение позволяет получить три уплотнительные поверхности – на концах труб и ступеньках резьб. Выполнение соединения “Хайдрилл” с высадкой (рис. 5.8, 11, 13, 14) позволяет получить прочное и герметичное соединение, прочность которого не менее прочности тела трубы.

Фирма “Атлас Брэдфорд” (США) в своих резьбовых соединениях широко применяет уплотнительные кольца из тефлона (рис. 5.8, 18–23), позволяющие получить высокогерметичное соединение, так как уплотнение осуществляется по двум поверхностям: по коническим уплотнительным поверхностям и уплотнительному кольцу. Фирмы “Маннесман” (ФРГ) и “Валурек” (Франция) (рис. 5.8, 16, 17, 24–26) применяют в своих соединениях резьбу “Батресс”, подходящую больше для обсадных труб. Фирма “Маннесман” широко использует соединение типа TDS, уплотнение которого осуществляется за счет выполнения специальной выпуклой поверхности на конце трубы, плотно входящей в цилиндрическую расточку муфты, а фирма “Валурек” – высокогерметичное соединение типа VAM, уплотнение которого осуществляется за счет выполнения конической поверхности на скошенном конце трубы, позволяющей при свинчивании получать две уплотнительные поверхности.

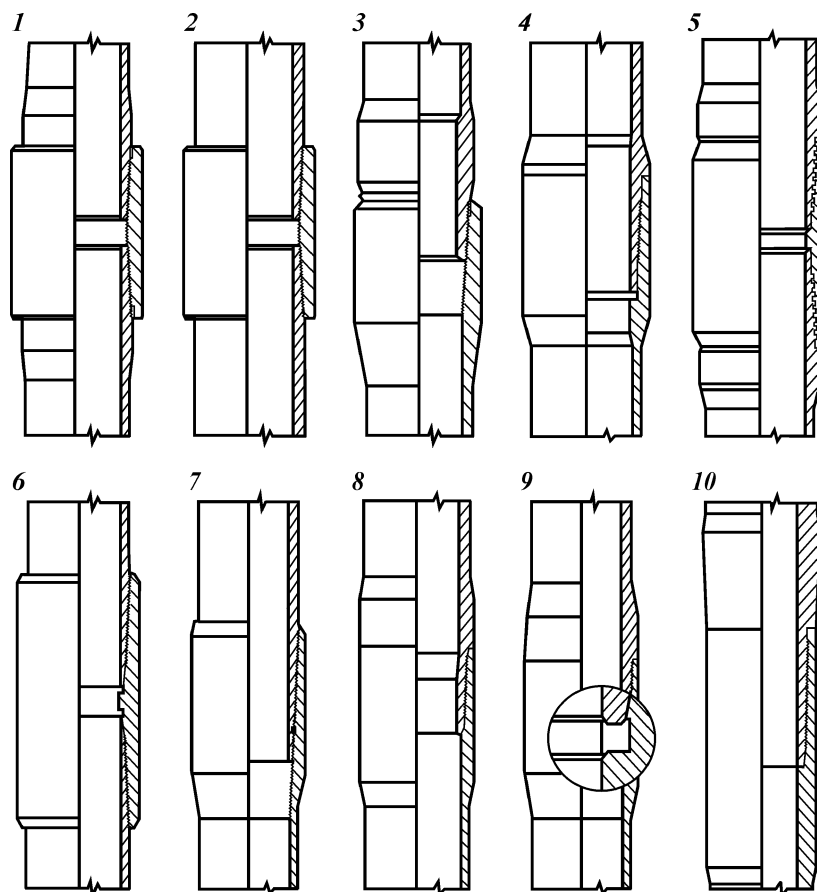


Рис. 5.8. Соединения труб НКТ зарубежного производства

В табл. 5.10 указаны характеристики насосно-компрессорных труб и соединений различных типов, выпуск которых предусмотрен стандартом АНИ. Характеристики представлены в английской системе мер и СИ.

В табл. 5.11, 5.12 дан перевод в миллиметры соответственно целых дюймов и их долей.

Например, труба диаметром  $2\ 3/8''$  – это 2,3750 дюймов в десятичной записи или в СИ  $50,8 + 9,525 = 60,325$  мм.

Ниже представлен перевод с английской системы мер в СИ других величин, наиболее широко применяемых в нефтепромышленной практике.



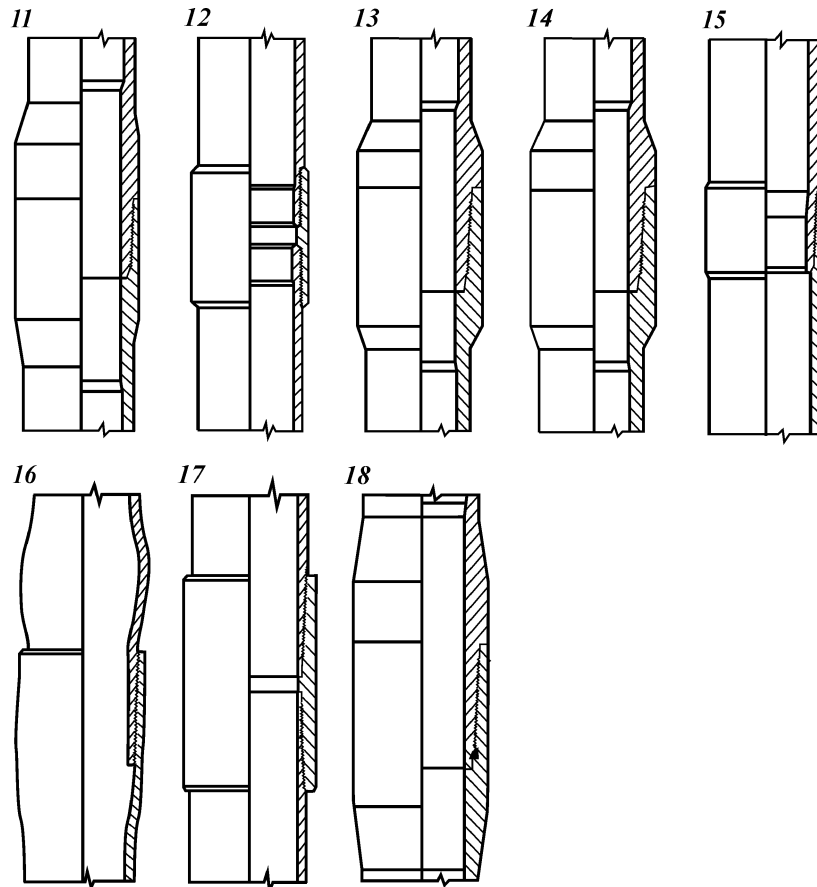


Рис. 5.8. Продолжение

1 фут = 0,3048 м; 1 баррель = 158,98 л; 1 баррель = 42 галлона;

1 кубический фут = 28,6 л; 1 галлон (амер.) = 0,02381 барреля;

1 галлон = 0,003785 м<sup>3</sup>; 1 галлон = 3,785 л;

1 г = 0,0353 унции; 1 л.с. = 0,7457 кВт; 1 м<sup>3</sup> = 6,289 барреля;

1 м<sup>3</sup> = 264,172 галлона; 1 м<sup>3</sup> = 35,3146 куб. фута;

1 м<sup>3</sup> = 1,30795 куб. ярда; 1 галлон в минуту = 34,296 барреля в сутки; 1 см = 0,032808 фута; 1 см = 0,3937 дюйма; 1 см = 0,010936 ярда;

1 м = 3,2808 фута; 1 м = 39,37 дюйма; 1 м = 1,0936 ярда;

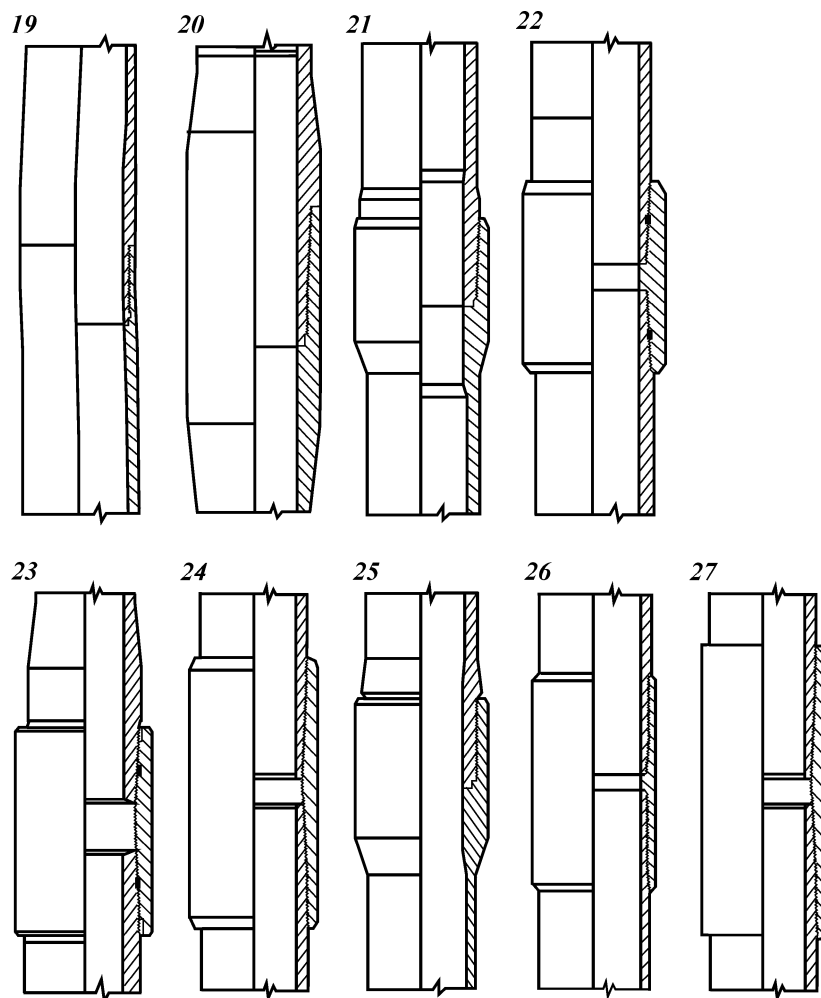


Рис. 5.8. Продолжение

1 миля = 1,6093 км; 1 фунт = 0,4536 кг; 1 м<sup>2</sup> =  
= 10,7639 кв. фута;

1 м<sup>2</sup> = 1,1959 кв. ярда; 1 т = 2204,622 фунта; 1 Вт =  
= 0,00134 л.с.; 1 ярд = 91,44 см; 1 ярд = 0,9144 м; 1 фунт/кв.  
дюйм = 0,0703 кг/см<sup>2</sup>;

1 фунт/фут = 1,486 кг/м.

За рубежом многие фирмы выпускают большую номенкла-

Таблица 5.10

## Характеристика насосно-компрессорных

Наружный диаметр, дюйм (мм)	Удельный вес, фунт/фут			Толщина стенки, дюйм (мм)	Внутренний диаметр, дюйм (мм)	Данные по			
	Трубы с муфтой без высадки (гладкие)	Трубы с муфтой с высадкой	Безмуфтовые трубы			Внутренний диаметр муфты, дюйм (мм)	Наружный диаметр муфты, дюйм (мм)		
							труб без высадки	труб с высадкой обычные	труб с высадкой специальные
1,050 (26,7)	1,14	1,20		,113 (2,87)	,824 (21,0)	,730 (18,54)	1,313 (33,35)	1,660 (42,16)	
1,315 (33,4)	1,70	1,80	1,72	,133 (3,38)	1,049 (26,6)	,955 (24,26)	1,660 (42,16)	1,900 (48,26)	
			2,10	,125 (3,17)	1,410 (41,9)				
1,660 (42,2)	2,30	2,40	2,33	,140 (3,56)	1,380 (35,1)	1,286 (32,66)	2,054 (52,17)	2,200 (55,88)	
1,900 (48,3)			2,40	,125 (3,17)	1,650 (41,9)				
1,900 (48,3)	2,75	2,90	2,76	,145 (3,68)	1,610 (40,9)	1,516 (38,50)	2,200 (55,88)	2,500 (63,50)	
2,063 (52,4)			3,25	,156 (3,96)	1,751 (44,5)				
	4,00			,167 (4,24)	2,041 (51,8)	1,947 (49,45)	2,875 (73,03)		
2,375 (60,3)	4,60	4,70		,190 (4,83)	1,995 (50,6)	1,901 (48,29)	2,875 (73,03)	3,063 (77,80)	2,910 (73,91)
	5,80	5,95		,254 6,45	1,867 47,4	1,773 45,03	2,875 73,03	3,063 77,80	2,910 73,91

**труб и соединений по стандартам АНИ**

соединениям		Группа прочности	Сминающее давление, фунт/дюйм <sup>2</sup> × 10 <sup>3</sup>	Внутреннее давление, при котором напряжение достигает предела текучести, фунт/дюйм <sup>2</sup> × 10 <sup>3</sup>	Осевая нагрузка, при которой напряжения достигают предела текучести, фунт · 10 <sup>3</sup>		
Безмуфтовые соединения, дюйм (мм)					Для труб без высадки	Для труб с высадкой	Для безмуфтовых труб
Внутренний диаметр	Наружный диаметр						
		H-40 J-55 C-75 N-80	7,680 10,560 14,410 15,370	7,530 10,360 14,120 15,070	6,360 8,740 11,920 12,710	13,310 18,290 24,950 26,610	
,955 (24,26)	1,550 (39,37)	H-40 J-55 C-75 N-80	7,270 10,000 13,640 14,550	7,080 9,730 13,270 14,160	10,960 15,060 20,540 21,910	19,760 27,160 37,040 39,510	15,970 21,960 29,940 31,940
1,286 (32,66)	1,880 (47,75)	H-40 J-55	5,570 7,660	5,270 7,250			22,180 30,500
1,286 (32,66)	1,880 (47,75)	H-40 J-55 C-75 N-80	6,180 8,490 11,580 12,360	5,900 8,120 11,070 11,810	15,530 21,360 29,120 31,060	26,740 36,770 50,140 53,480	22,180 30,500 41,600 44,370
1,516 (38,51)	2,110 (53,59)	H-40 J-55	4,920 6,640	4,610 6,330			26,890 36,970
1,516 (38,51)	2,110 (53,59)	H-40 J-55 C-75 N-80	5,640 7,750 10,570 11,280	5,340 7,350 10,020 10,680	19,090 26,250 35,800 38,180	31,980 43,970 59,960 63,960	26,890 36,970 50,420 53,780
1,657	2,325	H-40 J-55 C-75 N-80	5,590 7,690 10,480 11,180	5,290 7,280 8,920 10,590			35,690 49,070 66,910 71,370
		H-40 J-55 C-75 N-80	5,230 7,190 9,520 9,980	4,920 6,770 9,230 9,840	30,130 41,430 56,500 60,260		
		H-40 J-55 C-75 N-80 P-105	5,890 8,100 11,040 11,780 15,460	5,600 7,700 10,500 11,200 14,700	35,960 49,450 67,430 71,930 94,410	52,170 71,730 97,820 104,340 136,940	
		C-75  N-80 P-105	14,330  15,280 20,060	14,040  14,970 19,650	96,560  102,990 135,180	126,940  135,400 177,710	

Продолжение

Наружный диаметр, дюйм (мм)	Удельный вес, фунт/фут			Толщина стенки, дюйм (мм)	Внутренний диаметр, дюйм (мм)	Внутренний диаметр муфты, дюйм (мм)	Данные по		
	Трубы с муфтой без высадки (гладкие)	Трубы с муфтой с высадкой	Безмуфтовые трубы				Наружный диаметр муфты, дюйм (мм)		
							труб без высадки	труб с высадкой обычные	труб с высадкой специальные
2,875 (73,0)	6,40	6,50		,217 (5,51)	2,441 (62,0)	2,347 (59,61)	3,500 (88,90)	3,668 (93,17)	3,460 (87,88)
	8,60	8,70		,308 (7,82)	2,259 (57,4)	2,165 (54,99)	3,500 (88,90)	3,668 (93,17)	3,460 (87,88)
3,500 (88,9)	7,70			,216 (5,49)	3,068 (77,9)	2,943 (74,75)	4,250 (107,95)		
	9,20	9,30		,254 (6,45)	2,992 (76,0)	2,867 (72,82)	4,250 (107,95)	4,500 (114,30)	4,180 (106,17)
	10,20			,289 (7,34)	2,922 (74,2)	2,797 (71,04)	4,250 (107,95)		
	12,70	12,95		,375 (9,52)	2,750 (69,9)	2,625 (66,68)	4,250 (107,95)	4,500 (114,30)	4,180 (106,17)
4,000 (101,6)	9,50			,226 (5,74)	3,548 (90,1)	3,423 (86,94)	4,750 (120,65)		
		11,00		,262 (6,65)	3,476 (88,3)	3,351 (85,12)		5,000 (127,0)	
4,500 (114,3)	12,6	12,75		,271 (6,88)	3,958 (100,5)	3,833 (97,36)	5,200 (132,08)	5,563 (141,3)	

табл. 5.10

соединениям		Группа прочности	Сминающее давление, фунт/дюйм <sup>2</sup> × 10 <sup>3</sup>	Внутреннее давление, при котором напряжение достигает предела текучести, фунт/дюйм <sup>2</sup> × 10 <sup>3</sup>	Осевая нагрузка, при которой напряжения достигают предела текучести, фунт × 10 <sup>3</sup>		
Безмуфтовые соединения, дюйм (мм)					Для труб без высадки	Для труб с высадкой	Для безмуфтовых труб
Внутренний диаметр	Наружный диаметр						
		H-40 J-55 C-75 N-80 P-105	5,580 7,680 10,470 11,160 14,010	5,280 7,260 9,910 10,570 13,870	52,780 72,580 98,970 105,570 138,560	72,480 99,660 135,900 144,960 190,260	
		C-75  N-80 P-105	14,350  15,300 20,090	14,060  15,000 19,690	149,360  159,310 209,100	186,290  198,710 260,810	
		H-40 J-55 C-75 N-80	4,630 5,970 7,540 7,870	4,320 5,940 8,100 8,640	65,070 89,470 122,010 130,140		
		H-40  J-55 C-75 N-80 P-105	5,380  7,400 10,040 10,530 13,050	5,080  6,980 9,520 10,160 13,340	79,540  109,370 149,140 159,090 208,800	103,610  142,460 194,260 202,220 271,970	
		H-40 J-55 C-75 N-80	6,060 8,330 11,360 12,120	5,780 7,950 10,840 11,560	92,550 127,250 173,530 185,100		
		C-75  N-80 P-105	14,350  15,310 20,090	14,060  15,000 19,690	230,990  246,390 323,390	276,120  294,530 386,570	
		H-40 J-55 C-75 N-80	4,060 5,110 6,350 6,590	3,960 5,440 7,420 7,910	72,000 99,010 135,010 144,010		
		H-40 J-55 C-75 N-80	4,900 6,590 8,410 8,800	4,590 6,300 8,600 9,170		123,070 169,220 230,750 246,140	
		H-40 J-55 C-75 N-80	4,500 5,720 7,200 7,500	4,220 5,800 7,900 8,430	104,360 143,500 195,680 208,730	144,020 198,030 270,040 288,040	

Таблица 5.11  
Перевод целых дюймов в миллиметры

Дюймы	Миллиметры	Дюймы	Миллиметры	Дюймы	Миллиметры
1	25,4	5	127,0	9	228,6
2	50,8	6	152,4	10	254,0
3	76,2	7	177,8	11	279,4
4	101,6	8	203,2	12	304,8

Таблица 5.12  
Перевод долей дюймов в миллиметры

Дюймы в записи дробью	Дюймы в десятичной записи	Миллиметры	Дюймы в записи дробью	Дюймы в десятичной записи	Миллиметры
1/64	,015625	0,397	33/64	,515625	13,097
1/32	,03125	0,794	17/32	,53125	13,494
3/64	,046875	1,191	35/64	,546875	13,891
1/16	,0625	1,588	9/16	,5625	14,288
5/64	,078125	1,984	37/64	,578125	14,684
3/32	,09375	2,381	19/32	,59375	15,081
7/64	,109375	2,778	39/64	,609375	15,478
1/8	,1250	3,175	5/8	,6250	15,875
9/64	,140625	3,572	41/64	,640625	16,272
5/32	,15625	3,969	21/32	,65625	16,669
11/64	,171875	4,366	43/64	,671875	17,066
3/16	,1875	4,763	11/16	,6875	17,463
13/64	,203125	5,159	45/64	,703125	17,859
7/32	,21875	5,556	23/32	,71875	18,256
15/64	,234375	5,953	47/64	,734375	18,653
1/4	,2500	6,350	3/4	,7500	19,050
17/64	,265625	6,747	49/64	,765625	19,447
9/32	,28125	7,144	25/32	,78125	19,844
19/64	,296875	7,541	51/64	,796875	20,241
5/16	,3125	7,938	13/16	,8125	20,638
21/64	,328125	8,334	53/64	,828125	21,034
11/32	,34375	8,731	27/32	,84375	21,431
23/64	,359375	9,128	55/64	,859375	21,828
3/8	,3750	9,525	7/8	,8750	22,225
25/64	,390625	9,922	57/64	,890625	22,622
13/32	,40625	10,319	29/32	,90625	23,019
27/64	,421875	10,716	59/64	,921875	23,416
7/16	,4375	11,113	15/16	,9375	23,813
29/64	,453125	11,509	61/64	,953125	24,209
15/32	,46875	11,906	31/32	,96875	24,606
31/64	,484375	12,303	63/64	,984375	25,003
1/2	,5000	12,700	1	1,000	25,400

Таблица 5.13

**Характеристика нестандартных и тяжелых НКТ,  
выпускаемых за рубежом**

Наружный диаметр, дюйм (мм)	Удельный вес, фунт/фут	Толщина стенки, дюйм (мм)	Внутренний диаметр, дюйм (мм)	Тип соединения	Данные по соединениям						Взаимозаменяемость соединений труб
					Внутренний диаметр муфты		Наружный диаметр муфты обычного исполнения		Наружный диаметр муфты специального исполнения		
					дюйм	мм	дюйм	мм	дюйм	мм	
1,050 (26,7)	1,13	,113 (2,87)	,824 (20,93)	GST Streamline Hydril CS VAM	,687 ,807	17,45 20,49	1,310 1,327 1,299	33,27 33,71 32,99	1,300	33,02	
	1,47	,154 (3,91)	,742 (18,85)	Hydril CS VAM	,687 ,728	17,45 18,49	1,327 1,339	33,71 34,01			
1,315 (33,4)	1,68	,133 (3,38)	1,049 (26,64)	Rucker Atlas Bradford DS-HT			1,551	39,40			
				Rucker Atlas Bradford DSS-HT & IJ-3SS	,985	25,02	1,562	39,67			
				Rucker Atlas Bradford IJ-3S	,985	25,02	1,551	39,40			
				GST Streamline Hydril CS	,970	24,64	1,550 1,552	39,37 39,42	1,525	38,74	
				VAM	1,004	25,50	1,555	39,49			
1,315 (33,4)	2,17	,179 (4,55)	,957 (24,31)	Rucker Atlas Bradford DSS	,849	21,56	1,600	40,64			
				Hydril CS VAM	,864 ,906	21,95 23,01	1,600 1,614	40,64 40,99			
1,660 (42,2)	2,27	,140 (3,56)	1,380 (35,05)	Rucker Atlas Bradford DS-HT Rucker Atlas Bradford			1,889	47,98			
	2,27	,140	1,380	DSS-HT & IJ-3SS Rucker Atlas Bradford IJ-3S	1,301 1,301	33,05 33,05	1,893 1,889	48,08 47,98			



Продолжение табл. 5.13

Наружный диаметр, дюйм (мм)	Удельный вес, фунт/фут	Толщина стенки, дюйм (мм)	Внутренний диаметр, дюйм (мм)	Тип соединения	Данные по соединениям						Взаимозаменяемость соединений труб
					Внутренний диаметр муфты		Наружный диаметр муфты обычного исполнения		Наружный диаметр муфты специального исполнения		
					дюйм	мм	дюйм	мм	дюйм	мм	
1,660 (42,2)		(3,56)	(35,05)	GST Streamline	1,300	33,02	1,880	47,75			CS A-95
				Hydril A-95	1,300	33,02	1,898	48,21	1,858	47,19	
				Hydril CS	1,307	33,19	1,883	47,83	1,858	47,19	
	2,99	,191 (4,85)	1,278 (32,46)	Hydril CS	1,218	30,94	1,927	48,95			A-95
	3,09	,198 (5,03)	1,264 (32,11)	VAM	1,209	30,70	1,976	50,19			A-95
				Hydril CS	1,200	30,48	1,927	48,95			A-95
1,900 (4,83)	2,75	,145 (3,68)	1,610 (40,89)	Rucker Atlas Bradford DS-HT			2,125	53,98			CS A-95
				Rucker Atlas Bradford DSS-HT & IJ-3SS	1,531	38,89	2,123	53,92			
				Rucker Atlas Bradford IJ-3S	1,531	38,89	2,125	53,98			
				GST Streamline			2,110	53,59			
				Hydril A-95	1,530	38,86	2,134	54,20	2,094	53,19	
				Hydril CS	1,530	38,86	2,113	53,67	2,094	53,19	
				Mannesmann Omega	1,594	40,49	2,039	51,79			
1,900 (48,3)	2,75	,145 (3,68)	1,610 (40,89)	VAM	1,535	38,98	2,142	54,40			
	3,63	,200 (5,08)	1,500 (38,1)	Hydril CS	1,440	36,58	2,162	54,91			A-95
	3,93	,219 (5,56)	1,462 (37,13)	VAM	1,429	36,29	2,220	56,38			A-95
				Hydril CS	1,390	35,31	2,179	55,35			A-95
2,000 (50,8)	3,23	,165 (4,19)	1,670 (42,42)	National Buttress			2,500	63,50	2,300	58,42	
				Pittsburgh 8 Acme			2,500	63,50	2,300	58,42	

2,063 (52,4)	3,18	,156 (3,96)	1,750 (44,45)	Rucker Atlas Bradford DS-HT			2,320	58,93				
				Rucker Atlas Bradford DSS-HT & IJ-3SS	1,685	42,80	2,340	59,44				
					Rucker Atlas Bradford IJ-3S	1,685	42,80	2,320	58,93			
				GST Streamline			2,310	58,67				
				Hydril A-95	1,700	43,18	2,325	59,06	2,300	58,42	CS	
				Hydril CS	1,700	43,18	2,330	59,18	2,300	58,42	A-95	
				VAM	1,677	42,59	2,331	59,20				
	4,41	,225 (5,71)	1,163 (40,97)	Hydril CS	1,550	39,37	2,375	60,33			A-95	
2,375 (60,3)	4,43	,190 (4,83)	1,995 (50,67)	Rucker Atlas Bradford DS-HT			2,700	68,58				
				Rucker Atlas Bradford DSS-HT & IJ-3SS	1,930	49,02	2,710	68,63				
				Rucker Atlas Bradford IJ-3S	1,935	49,15	2,700	68,58				
				Rucker Atlas Bradford IJ-4S	1,945	49,40	2,750	68,85			TC-4S	
				Rucker Atlas Bradford TC-4S			2,875	73,03	2,750	69,85	IJ-4S	
				Rucker Atlas Bradford FL-3S & FL-4S	1,926	49,92	2,375	60,32				
	4,43	,190 (4,83)	1,995 (50,67)		Armco Nu-Lock & Seal Lock	1,950	49,53	2,875	73,03	2,700	68,58	
					Extreme Line	1,935	49,15	3,000	76,20			
					GST Streamline			2,700	68,58			
					Hydril A-95 & CS	1,945	49,40	2,700	68,58	2,630	66,80	
					Hydril CFJ-P	1,945	49,40	2,525	64,14			
					Hydril Super FJ	1,945	49,40	2,437	61,90	2,700	68,58	4,6 lb FJ
				Mannesmann Omega	1,988	50,49	2,551	64,80	2,618	66,49		
				Mannesmann TDS			2,875	73,03				
				Buttress & 8 Acme			2,875	73,03				
				VAM	1,929	49,00	2,697	68,50				

Продолжение табл. 5.13

Наружный диаметр, дюйм (мм)	Удельный вес, фунт/фут	Толщина стенки, дюйм (мм)	Внутренний диаметр, дюйм (мм)	Тип соединения	Данные по соединениям						Взаимозаменяемость соединений труб
					Внутренний диаметр муфты		Наружный диаметр муфты обычного исполнения		Наружный диаметр муфты специального исполнения		
					дюйм	мм	дюйм	мм	дюйм	мм	
2,375 (60,3)	5,01	,218 (5,54)	1,939 (49,22)	Rucker Atlas Bradford DSS-HT & IJ-3SS	1,875	47,63	2,710	68,83			TC-4S
				Rucker Atlas Bradford IJ-4S	1,840	48,01	2,750	69,85			
				Rucker Atlas Bradford TC-4S			2,875	73,03	2,750	69,85	IJ-4S
				Hydril CS	1,890	48,01	2,740	69,60			
				Hydril CFJ-P	1,890	48,01	2,525	64,14			
				VAM	1,929	49,00	2,697	68,50	2,618	66,50	
5,75	,254 (6,45)	1,867 (47,42)	Rucker Atlas Bradford DSS-HT & IJ-3SS	1,805	45,85	2,910	73,91			TC-4S	
			Rucker Atlas Bradford IJ-4S	1,820	46,23	2,800	71,12				
			Rucker Atlas Bradford TC-4S			2,875	73,03	2,800	71,12	IJ-4S	
			Rucker Atlas Bradford FL-3S & FL-4S	1,823	46,30	2,375	60,33				
			Armco Seal Lock	1,450	49,53	2,875	73,03				
			Extreme Line	1,807	45,90	3,000	76,20				
			Hydril PH-6	1,805	45,85	2,906	73,81				
			Mannesmann Omega	1,87	47,42	2,614	66,40				
			Mannesmann TDS	1,867	47,42	2,875	73,03				
			VAM	1,867	47,42	2,776	70,51	2,697	68,50		
5,89	,261	1,853	Rucker Atlas Bradford DSS HT & IJ-3SS	1,791	45,49	2,910	73,91			TC-4S	
			Rucker Atlas Bradford IJ-4S	1,806	45,87	2,800	71,12				

2,375		(6,63)	(47,07)	Rucker Atlas Bradford TC-4S			2,875	73,03	2,800	71,12	IJ-4S							
				Hydril PH-6	1,795	45,59	2,937	74,60										
(60,3)	6,26	,280 (7,12)	1,815	Rucker Atlas Bradford FL 3S & FL-4S	1,771	44,98												
			(46,06)	VAM	1,866	47,40	2,856	72,54										
	7,3	,336 (8,53)	1,703 (43,24)	Rucker Atlas Bradford DSS HT & IJ-3SS	1,641	41,68	3,135	79,63	2,400	73,66	TC-4S							
				Rucker Atlas Bradford IJ-4S	1,656	42,06	2,900	73,66										
				Rucker Atlas Bradford TC-4S			3,000	76,20				IJ-4S						
				Hydril PH-6	1,645	41,78	3,125	79,38										
				VAM	1,866	47,40	2,856	72,54										
2,875 (73,0)	6,16	,217 (5,51)	2,441 (62,00)	Rucker Atlas Bradford DS-HT			3,218	81,74	3,250	82,55	TC-4S							
Rucker Atlas Bradford DSS-HT & IJ-3SS				2,379	60,43	3,230	82,04											
Rucker Atlas Bradford IJ-3S				2,379	60,43	3,218	81,74											
Rucker Atlas Bradford IJ-4S				2,394	60,81	3,250	82,55											
Rucker Atlas Bradford TC-4S						3,500	88,90	IJ-4S										
Rucker Atlas Bradford FL-3S & FL-4S				2,372	60,25	2,875	73,03											
Armco Nu-Lock				2,396	60,86	3,500	88,90					3,220	81,79					
2,875 (73,0)				6,16	,217 (5,51)	2,441 (62,00)	Armco Seal Lock	2,396				60,86	3,500	88,90	3,220	81,79		
							Extreme Line	2,381				60,48	3,500	88,90				
							GST Streamline						3,220	81,79				
							Hydril A-95						3,220	81,79	3,155	88,14	CS A-95	
							Hydril CS	2,375				60,33	3,220	81,79	3,155	80,14		
	Hydril CFJ-P	2,375	60,33				3,000	76,20										
				Hydril Super FJ	2,375	60,33	2,968	75,39			6,4 lb FJ							

Продолжение табл. 5.13

Наружный диаметр, дюйм (мм)	Удельный вес, фунт/фут	Толщина стенки, дюйм (мм)	Внутренний диаметр, дюйм (мм)	Тип соединения	Данные по соединениям						Взаимозаменяемость соединений труб
					Внутренний диаметр муфты		Наружный диаметр муфты обычного исполнения		Наружный диаметр муфты специального исполнения		
					дюйм	мм	дюйм	мм	дюйм	мм	
				Mannesmann Omega Mannesmann TDS National Buttress Pittsburgh 8 Acme VAM	2,375	60,33	3,197	81,20	3,150	80,01	
	6,48	,276 (7,01)	2,323 (59,00)	Rucker Atlas Bradford DSS-HT & IJ-3SS	2,261	57,43	3,385	85,98			TC-4S
	(6,48)	,276 (7,01)	2,323 (59,00)	Rucker Atlas Bradford IJ-4S	2,276	57,81	3,375	85,73			IJ-4S
				Rucker Atlas Bradford TC-4S			3,500	88,90	3,375	85,73	
				Rucker Atlas Bradford FL 3S & FL-4S	2,279	57,89	2,875	73,03			
				Hydril PH-6	2,265	57,53	3,437	87,30			
				VAM	2,323	59,00	3,327	84,51	3,264	82,91	
2,875 (73,0)	(8,44)			Rucker Atlas Bradford DSS-HT & IJ-4SS	2,197	55,80	3,510	89,15			TC-4S
				Rucker Atlas Bradford IJ-4S	2,212	56,18	3,375	85,73			
				Rucker Atlas Bradford TC-4S			3,500	88,90	3,375	85,73	IJ-4S
		,308 (7,82)	2,259 (57,36)	Rucker Atlas Bradford FL 3S & FL-4S	2,215	56,26	2,875	73,03			
				Armco Seal Lock Extreme Line	2,396 2,199	60,86 55,85	3,500 3,625	88,90 92,08			

				Hydril PH-6	2,200	55,88	3,500	88,90				
				Mannesmann Omega			3,154	80,11				
				Mannesmann TDS			3,500	88,90				
				VAM	2,260	57,40	3,327	84,51	3,264	82,91		
2,875 73	9,78	,340	2,195	Rucker Atlas Bradford	2,133	54,18	3,635	92,33	3,450	87,63	TC-4S	
				DSS-HT & IJ-3SS	2,148	54,56	3,450	87,63				
		Rucker Atlas Bradford			3,500	88,90	IJ-4S					
		IJ-4S										
			8,64	55,75	Rucker Atlas Bradford	2,130	54,10	3,625	92,08			
					TC-4S	2,107	53,52	2,875	73,03			
					Hydril PH-6	2,260	57,40	3,453	87,71			
		9,69	,362	2,151	Rucker Atlas Bradford	2,030	51,56	3,687	93,65			
			9,19	54,64	FL 3S & FL-4S							
					VAM							
	10,39	,392	2,091	Hydril PH-6								
		9,96	53,11									
	10,66	,405	2,065	Rucker Atlas Bradford	2,003	50,88	3,760	95,50	3,500	88,90	TC-4S	
DSS-HT & IJ-SS				2,018	51,26	3,500	88,90					
Rucker Atlas Bradford				3,625	92,08	IJ-4S						
IJ-4S												
Rucker Atlas Bradford												
TC-4S												
		10,28	52,46	Hydril PH-4	2,000	50,80	3,750	95,25				
				Hydril PH-6	2,000	50,80	3,750	95,25				
				VAM	2,205	56,0	3,453	87,71				
2,875 (73)	(11,44)	,440 (11,18)	1,995 (50,67)	Rucker Atlas Bradford	1,933	49,10	3,760	95,50	3,550	90,17	TC-4S	
				DSS HT & IJ-3SS	1,948	49,48	3,550	90,17				
				Rucker Atlas Bradford			3,625	92,08				IJ-4S
				IJ-4S								
				Rucker Atlas Bradford	1,945	49,40	3,750	95,25				
				TC-4S								
				Hydril PH-4								
	(7,57)	,216	3,068	Rucker Atlas Bradford	2,968	75,39	3,500	88,90				
		(5,49)	(77,93)	FL-3S & FL-4S								
				Mannesmann Omega	3,067	77,90	3,701	94,01				
				VAM	2,972	75,49	3,803	96,60				

Продолжение табл. 5.13

Наружный диаметр, дюйм (мм)	Удельный вес, фунт/фут	Толщина стенки, дюйм (мм)	Внутренний диаметр, дюйм (мм)	Тип соединения	Данные по соединениям						Взаимозаменяемость соединений труб
					Внутренний диаметр муфты		Наружный диаметр муфты обычного исполнения		Наружный диаметр муфты специального исполнения		
					дюйм	мм	дюйм	мм	дюйм	мм	
3,500 (88,9)	(8,81)	,254 (6,45)	2,992 (76,00)	Rucker Atlas Bradford DS-HT			3,875	98,43			TC-4S  IJ-4S
				Rucker Atlas Bradford DSS HT & IJ-3SS	2,920	74,16	3,875	98,43			
				Rucker Atlas Bradford IJ-3S	2,932	74,47	3,875	98,43			
				Rucker Atlas Bradford IJ-4S	2,932	74,47	3,950	100,33			
				Rucker Atlas Bradford TC-4S			4,250	107,95	3,950	100,33	
				Rucker Atlas Bradford FL 3S & FL-4S	2,917	74,09	3,500	88,90			
				Armco Nu-Lock	2,947	74,85	4,250	107,95	3,865	98,17	
				Armco Seal Lock	2,927	74,35	4,250	107,95	3,865	98,17	
				3,500 (88,9)	(8,81)	,254 (6,45)	2,992 (76,00)	Extreme Line	2,907	73,84	
GST Streamline			3,865					98,17			
Hydril A-95 & CS	2,920	74,17	3,905					99,19	3,805	96,65	
Hydril CFJ-P	2,920	74,17	3,609					91,67			
Hydril Super FJ	2,930	74,42	3,594					91,29			
Mannesmann Omega	2,992	76,00	4,250					107,95			
Mannesmann TDS	2,992	76,00									
National Buttress			4,250					107,95	3,865	98,17	
Pittsburgh 8 Acme			4,250					107,95	3,865	98,17	
VAM	2,972	75,49	3,862	48,09	3,793	96,34					
				Rucker Atlas Bradford DSS-HT&IJ-3SS	2,847	72,31	3,947	100,25			

	(9,91)	,289 (7,34)	2,922 (74,22)	Rucker Atlas Bradford IJ-4S	2,862	72,69	3,950	100,33			TC-4S	
				Rucker Atlas Bradford TC-4S			4,250	107,95	3,950	100,33	IJ-4S	
				Rucker Atlas Bradford FL 3S & FL-4S	2,847	72,31	3,500	88,90				
				Hydril CS	2,878	73,10	3,955	100,46			A-95	
				Hydril CFJ-P	2,878	73,10	3,609	91,67				
				Hydril Super FJ	2,860	74,10	3,594	91,29			10,2 lb FJ	
	(9,91)			Mannesmann Omega	2,921	72,64						
				Mannesmann TDS	2,921	74,19	4,250	107,95				
				VAM	2,925	74,30	3,917	99,49	3,852	97,84		
3,500 (88,9)	(12,31)	,368 (9,35)	2,764 (70,21)	Rucker Atlas Bradford FL 3S & FL-4S	2,689	68,30	3,500	88,90				
				Hydril Super FJ	2,700	68,58	3,594	91,29				
				Hydril PH-6	2,700	68,58	4,312	109,52			15,5 FJ/SEJ	
	(12,52)		2,750 (69,86)	Rucker Atlas Bradford DSS HT & IJ-3SS	2,675	67,95	4,260	108,20				
				Rucker Atlas Bradford IJ-4S	2,690	68,33	4,100	104,14				
				Rucker Atlas Bradford TC-4S			4,250	107,95	4,100	104,14		
				Rucker Atlas Bradford FL 3S & FL-4S	2,675	67,95	3,500	88,90				
					Armco Seal Lock	2,927	74,35	4,250	107,95			
	(12,52)	,375 (9,52)	2,750 (69,86)	Extreme Line Hydril PH-6	2,687	68,25	4,312	109,52				
				Mannesmann Omega	2,752	69,90						
				Mannesmann TD	2,752	69,90	4,250	107,95				
				VAM	2,925	74,30	4,035	102,49	3,957	100,51		
	(13,6)	,413 (10,49)	2,673 (67,89)	VAM	2,835	72,01	4,138	105,11	4,026	100,26		
	(14,62)			Rucker Atlas Bradford FL3S & FL-4S	2,527	64,19	3,500	88,90				



Продолжение табл. 5.13

Наружный диаметр, дюйм (мм)	Удельный вес, фунт/фут	Толщина стенки, дюйм (мм)	Внутренний диаметр, дюйм (мм)	Тип соединения	Данные по соединениям						Взаимозаменяемость соединений труб	
					Внутренний диаметр муфты		Наружный диаметр муфты обычного исполнения		Наружный диаметр муфты специального исполнения			
					дюйм	мм	дюйм	мм	дюйм	мм		
3,500 (88,9)		,449 (11,40)	2,602 (66,09)	Hydril Super FJ	2,540	64,52	3,594	91,29			12,8 FJ/SEJ	
				VAM	2,756	70,00	4,138	105,11	4,026	102,26		
	(15,37)	,476 (12,09)	2,548 (64,72)	Rucker Atlas Bradford DSS-HT	2,470	62,74	4,385	111,38			TC-4S	
				Rucker Atlas Bradford IJ-4S	2,488	63,20	4,200	106,68				
			Rucker Atlas Bradford TC-4S			4,375	111,13	4,200	106,68		IJ-4S	
	(15,68)	,488 (12,40)	2,524 (64,10)	Hydril PH-6	2,485	63,12	4,500	114,30				
				VAM	2,756	70,00	4,252	108,00	4,128	104,85		
3,500 (88,9)	(16,28)	,510 (12,95)	2,480 (62,99)	Rucker Atlas Bradford DSS-HT	2,391	60,73	4,525	114,94				
				Rucker Atlas Bradford IJ-4S	2,420	61,47	4,250	107,95				
					Rucker Atlas Bradford TC-4S			4,375	111,13	4,250	107,95	
					Hydril PH-4	2,406	61,11	4,562	115,87			
					Hydril PH-6	2,406	61,11	4,562	115,87			
	(16,81)	,530 (13,46)	2,440 (61,98)	Extreme Line	2,398	60,91	4,374	111,10				
				Hydril PH-4	2,375	60,33	4,562	115,87				
4,000 (101,6)	(9,11)	,226 (5,74)	3,548 (90,12)	Rucker Atlas Bradford FL 3S & FL-4S	3,448	87,58	4,000	101,60				
				Mannesmann Omega	3,547	90,09	4,209	106,91				

4,000 (101,6)	(10,46)	,262 (6,65)	3,476 (88,29)	VAM	3,480	88,39	4,325	109,86				
				Rucker Atlas Bradford DS-HT			4,412	112,06				
				Rucker Atlas Bradford DSS-HT & IJ-3SS	3,401	86,39	4,385	111,38			TC-4S	
				Rucker Atlas Bradford IJ-3S	3,401	86,39	4,412	112,06			IJ-4S	
				Rucker Atlas Bradford IJ-4S	3,416	86,77	4,450	113,03				
				Rucker Atlas Bradford TC-4S			4,500	114,30	4,450	113,03		
				Rucker Atlas Bradford FL 3S & FL-4S	3,401	86,39	4,000	101,60				
				Hydril A-95 & CS	3,395	86,23	4,405	111,89	4,315	109,60		
				Hydril CFJ-P	3,395	86,23	4,100	104,14				
				Hydril Super FJ	3,395	86,23	4,094	103,99			11,6 FJ/SFJ	
	Mannesmann Omega Mannesmann TDS	3,476 3,476	88,29 88,29	4,236 4,748	107,59 120,60							
	(11,34)	,286 (7,26)	3,438 (87,08)	Pittsburgh 8 Acme National Buttress VAM	3,457	87,81	4,750 4,750 4,366	120,65 120,65 110,90	4,400 4,400 4,315	111,76 111,76 109,60		
				Rucker Atlas Bradford FL 3S & FL-4S	3,353	85,17	4,000	101,60				11 FJ/SFJ
	(12,93)	,330 (8,38)	3,340 (84,84)	Hydril Super FJ	3,350	85,09	4,094	103,99				
Rucker Atlas Bradford DSS-HT & IJ-3SS				3,265	82,93	4,572	116,13					
Rucker Atlas Bradford IJ-4S				3,280	83,31	4,525	114,94				TC-4S	
Rucker Atlas Bradford TC-4S						4,625	117,48	4,525	114,94		IJ-4S	
Rucker Atlas Bradford FL 3S & FL-4S				3,265	82,93	4,000	101,60					
			Hydril Super FJ	3,260	82,80	4,094	103,99				13,4 lb FJ	

Продолжение табл. 5.13

Наружный диаметр, дюйм (мм)	Удельный вес, фунт/фут	Толщина стенки, дюйм (мм)	Внутренний диаметр, дюйм (мм)	Тип соединения	Данные по соединениям						Взаимозаменяемость соединений труб
					Внутренний диаметр муфты		Наружный диаметр муфты обычного исполнения		Наружный диаметр муфты специального исполнения		
					дюйм	мм	дюйм	мм	дюйм	мм	
4,000 (101,6)	(12,93) (8,38)	,330 (84,84)	3,340	Hydril PH-6	3,275	83,19	4,625	117,48			
	(14,66)	,380 (9,65)	3,240 (82,3)	VAM	3,457	87,81	4,468	113,49	4,356	110,64	
	(16,36)	,430 (10,92)	3,140 (79,76)	VAM	3,346	84,99	4,614	117,20			
	(18,69)	,500 (12,70)	3,000 (76,20)	Hydril PH-4	2,920	74,17	5,000	127,00			
	(22,08)			Hydril PH-4	2,700	68,58	5,187	131,75			
4,500 (114,3)	(9,4)	,205 (5,21)	4,090 (103,89)	Rucker Atlas Bradford FL-3S & FL-4S	3,990	101,35	4,500	114,30			
	(10,23)	,224 (5,69)	4,052 (102,92)	Rucker Atlas Bradford FL-3S & FL-4S	3,952	100,38	4,500	114,30			
	(11,35)	,250 (6,35)	4,000 (101,60)	Rucker Atlas Bradford FL-3S & FL-4S	3,925	99,70	4,500	114,30			
		,271 (6,88)	3,958 (100,53)	Rucker Atlas Bradford DS-HT			4,88	123,95			
				Rucker Atlas Bradford DSS HT & IJ-3SS	3,883	98,63	4,940	125,48			
			Rucker Atlas Bradford IJ-4S	3,898	99,01	4,960	125,98				
			Rucker Atlas Bradford TC-4S			5,000	127,00	4,960	125,8	TC-4S IJ-4S	
		(8,38)	(84,84)	VAM	3,457	87,81	4,468	113,49	4,356	110,64	
				Rucker Atlas Bradford FL-3S & FL-4S	3,883	98,63	4,500	114,30			

4,500 (114,3)	(12,24)			Hydril A-95 & CS Hydril CFJ-P	3,865 3,865	98,17 98,17	4,910 4,609	124,71 117,07	4,825	122,56	
	(13,04)	0,290 (7,37)	3,920 (99,57)	Rucker Atlas Bradford DSS-HT Rucker Atlas Bradford IJ-4S Rucker Atlas Bradford TC-4S	3,845 3,860	97,66 98,04	4,940 4,960	125,48 125,98	4,960	125,98	TC-4S IJ-4S
	(13,04)	,290 (7,37)	3,920 (99,57)	Rucker Atlas Bradford FL-3S & FL-4S Hydril CS Hydril Super FJ Mannesmann TDS	3,845 3,840 3,840 3,921	97,66 97,54 97,54 99,59	4,500 4,935 4,594 5,201	114,30 125,35 116,69 132,11			A-95 12,6 FJ/SFJ
	(14,98)	,337 (8,56)	3,826 (97,18)	Rucker Atlas Bradford DSS-HT & IJ-3SS Rucker Atlas Bradford IJ-4S Rucker Atlas Bradford TC-4S Rucker Atlas Bradford FL 3S & FL-4S Hydril PH-6 Mannesmann TDS	3,751 3,766 3,751 3,765 3,827	95,28 95,66 95,28 95,63 97,21	5,060 5,200 5,250 4,500 5,125 5,201	128,52 132,08 133,35 114,30 130,18 132,11	5,200	132,08	TC-4S IJ-4S
	(16,44)	3,73 (9,47)	3,754 (95,35)	Rucker Atlas Bradford DSS-HT Rucker Atlas Bradford IJ-4S Rucker Atlas Bradford TC-4S	3,679 3,680	93,45 93,47	5,150 5,200	130,81 132,08	5,200	132,08	TC-4S IJ-4S
	(16,44)	3,73 (9,47)	3,754 (95,35)	Rucker Atlas Bradford FL-3S & FL-4S	3,679	93,45	4,500	114,3			
	(18,69)			Rucker Atlas Bradford DSS-HT & IJ-3SS Rucker Atlas Bradford IJ-4S	3,565 3,580	90,55 90,93	5,260 5,200	133,6 132,08			TC-4S

Продолжение табл. 5.13

Наружный диаметр, дюйм (мм)	Удельный вес, фунт/фут	Толщина стенки, дюйм (мм)	Внутренний диаметр, дюйм (мм)	Тип соединения	Данные по соединениям						Взаимозаменяемость соединений труб
					Внутренний диаметр муфты		Наружный диаметр муфты обычного исполнения		Наружный диаметр муфты специального исполнения		
					дюйм	мм	дюйм	мм	дюйм	мм	
(4,500) (114,3)		,430 (10,92)	3,640 (92,46)	Rucker Atlas Bradford TC-4S			5,250	133,35	5,200	132,08	IJ-4S
				Rucker Atlas Bradford FL-3S & FL-4S	3,565	90,55	4,500	114,30			
				Hydril PH-6	3,560	90,42	5,312	134,92			
(114,3)	(21,36)	,500 (12,70)	3,500 (88,90)	Rucker Atlas Bradford DSS-HT	3,425	86,99	5,375	136,53			TC-4S
				Rucker Atlas Bradford IJ-4S	3,425	86,99	5,375	136,53			
				Rucker Atlas Bradford TC-4S			5,375	136,53	5,300	134,62	IJ-4S
				Rucker Atlas Bradford FL-3S & FL-4S	3,425	86,99	4,500	114,30			
				Hydril PH-4	3,420	86,87	5,500	139,70			
				Hydril PH-4	3,300	83,82	5,562	141,27			
(23,56)	,560 (14,22)	3,380 (85,85)	Hydril PH-4	3,300	83,82	5,562	141,27				
(26,04)	,630 (16,00)	3,240 (82,29)	Hydril PH-4	3,160	80,26	5,687	144,45				

туру труб, не соответствующую стандарту АНИ, причем, как правило, их технические характеристики не уступают стандартным показателям. В табл. 5.13 представлены технические характеристики подобных труб и их соединений.

В последние годы производители насосно-компрессорных труб в России расширили номенклатуру выпускаемых труб за пределы ГОСТ 633–80 и освоили выпуск труб-аналогов, выпускаемых по стандартам АНИ. Например, Синарский трубный завод, наряду с трубами НКТ по ГОСТ 633–80, освоил выпуск труб по ТУ 14-3-1534–87 (гладкие трубы с узлом уплотнения из полимера), ТУ 14-3-1588–88 и ТУ 14-3-1282–84 (гладкие и гладкие высокогерметичные с повышенной пластичностью и хладостойкостью), ТУ 14-161-150–94 (гладкие и гладкие высокогерметичные и с высаженными наружу концами, коррозионно-стойкие в активных сероводородных средах, имеющие повышенную коррозионную стойкость к соляным кислотам и хладостойкие до температуры минус 60 °С).

### **5.3. Штанговые скважинные насосы**

В нашей стране штанговые насосы выпускаются по двум стандартам: ОСТ 26-16-06–86 (АО “Элкамнефтемаш”, г. Пермь) и стандарт АНИ11АХ (АО “Ижнефтемаш”, г. Ижевск, производство по лицензии австрийской фирмы “Шеллер Блекман” (SBS)). За рубежом для насосов применим стандарт АНИ11АХ.

#### **5.3.1. Штанговые скважинные насосы по стандарту ОСТ 26-16-06–86**

Штанговые скважинные насосы предназначены для откачивания из нефтяных скважин жидкостей с температурой не более 130 °С, обводненностью не более 99 % по объему, вязкостью до 0,3 Па·с, минерализацией воды до 10 г/л, содержанием механических примесей до 3,5 г/л, свободного газа на приеме не более 25 %, сероводорода не более 50 мг/л и концентрацией ионов водорода рН 4,2–8,0.

Стандарт предусматривает выпуск двух схем штанговых насосов: вставных и невставных. Основное принципиальное их отличие в том, что цилиндр невставного насоса встроен в колонну НКТ и для замены насоса необходим подъем колонны НКТ. Вставной насос опускается в трубы НКТ на штангах и крепится в нужном месте колонны с помощью специального

фиксирующего устройства, называемого замковой опорой. Применение вставных насосов значительно ускоряет ремонт скважины, так как для его смены требуется подъем лишь штанговой колонны. В то же время невставной насос значительно проще по конструкции и не требует применения замковой опоры. Невставные насосы получили широкое распространение для подъема больших объемов жидкостей из относительно небольших глубин, вставные же насосы более удобны в глубоких скважинах.

Скважинные насосы по ОСТ 26-16-06-86 выпускают следующих типов: НВ1 вставной с замком наверху, НВ2 вставной с замком внизу, НН невставной без ловителя, НН1 невставной с захватным штоком, НН2 невставной с ловителем (рис. 5.9).

Принципиальное отличие насосов НВ1 от НВ2 в том, что в первом случае крепление осуществляется в верхней части насоса, а во втором – в нижней. Нижнее крепление насоса более предпочтительно при эксплуатации глубоких скважин, однако их применение нежелательно при откачке жидкостей с большим содержанием механических примесей. Верхнее крепление более надежно при добыче нефтей с большим содержанием механических примесей, однако условие нагружения цилиндра насоса не позволяет их использовать на больших подвесках.

Невставные насосы НН1 отличаются от насосов НН2 механизмом опорожнения колонны НКТ перед подъемом. Узел всасывающего клапана у невставных насосов выполняется съемным для того, чтобы при подъеме НКТ с цилиндром насоса избежать разлива жидкости, находящейся в насосных трубах на устье скважины. Наибольшее распространение получили насосы НН2 вследствие большей надежности и простоты конструкции механизма опорожнения. Узел всасывающего клапана (конус) крепится к цилиндру посредством седла конуса за счет силы трения, в верхней части конуса выполнена крестовина (шток ловителя). В нижней части плунжера выполняется сам ловитель, как правило байонетного типа, позволяющий осуществлять захват и освобождение узла всасывающего клапана. Для извлечения узла всасывающего клапана и последующего опорожнения колонны плунжер опускается в крайнее нижнее положение и затем поворачивается по часовой стрелке с помощью штанговой колонны. При этом происходит захват байонета с крестовиной, и при последующем подъеме плунжера узел всасывающего клапана срывается с седла и извлекается на поверхность (рис. 5.10).

У насосов НН1 нагнетательный клапан выполнен в верхней части плунжера, во внутренней полости плунжера свободно

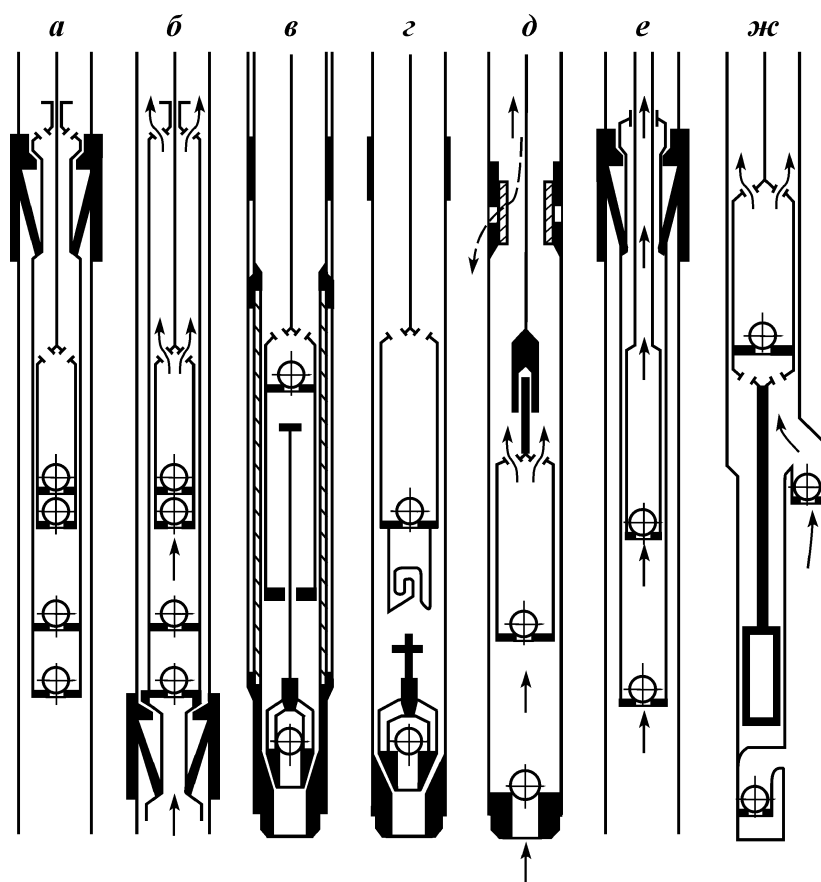


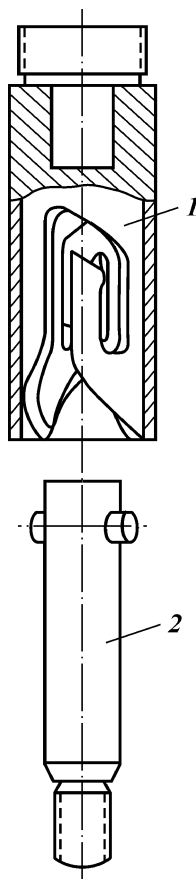
Рис. 5.9. Штанговые насосы обычного (а, б, в, г, д, е) и специального (ж) исполнения, по ОСТ 26-16-06-86

размещен захватный шток, жестко закрепленный к узлу всасывающего клапана. При движении плунжера шток остается неподвижным. Во время подземного ремонта штанговой колонны с плунжером насоса головка штока упирается в упорную поверхность плунжера, и узел всасывающего клапана срывается с седла конуса.

Подобное выполнение узла всасывающего клапана позволяет производить его замену без подъема цилиндра насоса и обеспечивать слив жидкости в скважину из НКТ.

В настоящее время наибольшее распространение получила





**Рис. 5.10. Байонетный захват узла всасывающего клапана невставного насоса:**  
1 – байонет; 2 – шток

технология сборки насосов НН1 и НН2, при которой осуществляется раздельный спуск цилиндра и плунжера. При этом цилиндр опускают на трубах НКТ, а плунжер – на штангах. Это крайне отрицательно сказывается на качестве сборки насоса и последующем межремонтном периоде его работы, так как плунжер при прохождении внутри колонны НКТ до места установки насоса получает повреждения в виде царапин и рисок на полированной поверхности. Кроме того, механические частицы в виде песка, отложений, окалины срываются со стенок НКТ, попадают на внутреннюю поверхность зеркала цилиндра и забивают клапанные узлы, существенно снижая ресурс работы насоса. Поэтому ОСТ 26-16-06-86 предусматривает выпуск насосов ННБА, которые собирают на поверхности и спускают в скважину на трубах НКТ. Низ штанговой колонны оборудуется специальным сцепляющим устройством, и после спуска колонны штанг происходит сцепление его со штоком плунжера. Такие насосы, как правило, имеют сливное устройство, позволяющее опорожнять колонну НКТ перед ее подъемом. Это устройство размещено выше цилиндра. Узел всасывающего клапана выполняют несъемным.

Рассмотрим пример обозначения насосов по ОСТ 26-16-06-86:

XXX X – XX – XX – XX – X  
1 2 3 4 5 6

1. Тип насоса: НВ1, НВ2, НН, НН1, НН2.
2. Исполнение насоса по конструкции цилиндра и конструктивным особенностям самого насоса:  
Б – безвтулочный, толстостенный цельный цилиндр;  
С – втулочный, составной цилиндр;  
И – износостойкое исполнение. Буква И ставится в конце обозначения насоса и означает, что насос предназначен для работы в средах с содержанием механических примесей от 1,3

до 3,5 г/л; если этой буквы нет, то насос предназначен для работы в средах с содержанием механических примесей до 1,3 г/л;

Т – насос с полым штоком. Данные насосы предназначены для работы с полыми штангами, причем подъем откачиваемой жидкости осуществляется по внутреннему каналу полых штанг;

А – насос с автосцепом колонны штанг с плунжером. Применяется только для насосов НН;

Д1, Д2 – специальные двухплунжерные насосы для откачки высоковязких, газированных жидкостей или для утяжеления низа штанговой колонны при ходе плунжера вниз.

3. Условный диаметр насоса в миллиметрах. Стандарт предусматривает выпуск насосов условным диаметром 29, 32, 38, 44, 57, 70, 95 и 102 мм. Условный диаметр насоса определяется диаметром плунжера и может не совпадать с фактическим его значением. Например, насосы условным диаметром 32 мм будут иметь разброс фактических диаметров плунжеров от 31,9 до 32,425 с шагом 0,025 мм.

4. Максимальный ход плунжера в миллиметрах, уменьшенный в 100 раз.

5. Напор в метрах водяного столба, уменьшенный в 100 раз.

6. Группа посадки 0, 1, 2, 3 по степени увеличения зазора между плунжером и цилиндром.

*Пример.* Насос НН2Б-44-30-12-1 – насос невставной с ловителем, цилиндр цельный безвулочный, условный диаметр 44 мм, максимальный ход плунжера 3000 мм, напор 1200 м, 1 группа посадки, нормальное исполнение.

Насос НВ1БТ-32-30-15-0И – насос вставной с замком наверху, цилиндр цельный безвулочный, полый шток для подъема жидкости по полым штангам, условный диаметр 32 мм, максимальный ход плунжера 3000 мм, напор 1500 м, 0 группа посадки, износостойкое исполнение.

Насос НВ1БД1-38/57-25-12-2 – насос вставной с замком наверху, цилиндр цельный безвулочный, насос двухплунжерный специальный, один плунжер – верхний с условным диаметром 57 мм, другой – нижний 38 мм, максимальный ход плунжера 2500 мм, напор 1200 м, 2 группа посадки, нормальное исполнение.

Насос ННБА-95-45-08-2 – насос невставной, цилиндр цельный безвулочный, с автосцепом и сливным устройством, условный диаметр 95 мм, максимальный ход плунжера 4500 мм, напор 800 м, 2 группа посадки, нормальное исполнение по стойкости к среде.

Рассмотрим более подробно элементы штанговых насосов.

## Цилиндры

Цилиндры могут быть цельными и составными. Цельные цилиндры изготавливают из высокоточных прецизионных труб по импортным (АО “Ижнефтемаш”) или отечественным технологиям, как правило заимствованным из технологий ВПК

России (АО «Элкамнефтемаш», г. Пермь). В качестве материала цилиндра применяют сталь марки 38Х2МЮА. Внутренняя поверхность цилиндра подвергается азотированию на глубину от 0,3 до 0,5 мм для увеличения твердости и износостойкости. Твердость упрочненного слоя не менее HRC 80 и HB 1000–1200. Допуск на непрямолинейность оси цилиндра до 0,01 мм на 1 м длины. Шероховатость внутренней поверхности цилиндра  $R_A = 0,32$  мкм. На концах цилиндров может быть предусмотрено рифление для захвата ключами при сборке-разборке насоса.

Цилиндры безвтулочного типа (рис. 5.11) получили наибольшее распространение во вставных насосах условным диаметром 29, 32, 38, 44 и 57 мм, с ходом плунжера 1200 и 3500 мм (см. рис. 5.11, а), в невставных насосах условным диаметром от 32 до 95 мм (см. рис. 5.11, б) и вставных насосах условным диаметром от 38 до 57 мм, с ходом плунжера 4500 и 6000 мм (см. рис. 5.11, в).

Длина цилиндров  $L$  (см. рис. 5.11, а, б) изменяется от 3300

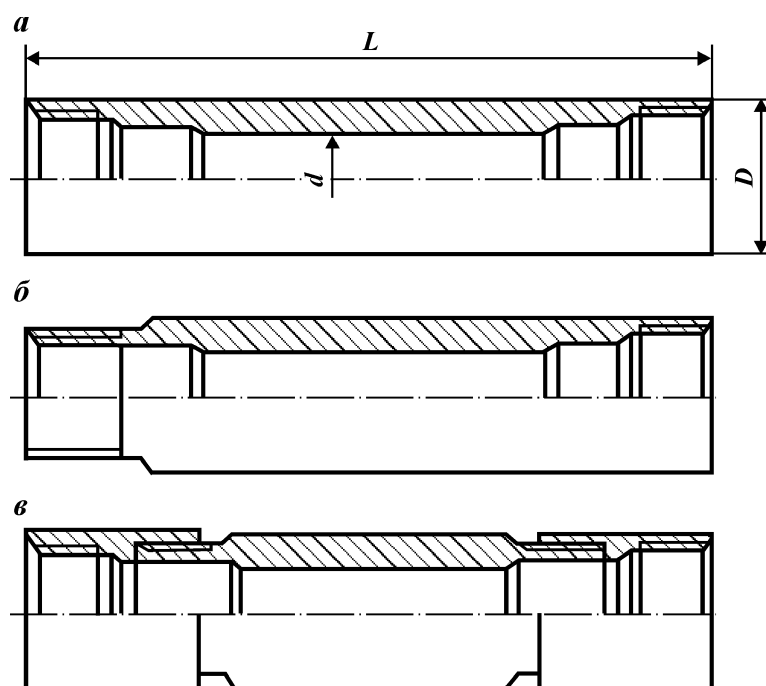


Рис. 5.11. Безвтулочные цилиндры, по ОСТ 26-16-06–86

до 6600 мм в зависимости от хода плунжера соответственно 1200 и 3500 мм, а длина цилиндров (см. рис. 5.11, *в*) – от 6600 до 8700 мм. Стандарт предусматривает выпуск цилиндров условным диаметром  $D$  29, 32, 38, 44, 57, 70, 95 мм, при этом фактические внутренние диаметры  $d$  цилиндров могут отличаться от этих значений, но они должны быть кратны 0,05: 28,6–29,0 мм; 32,0–32,4 мм; 38,0–38,4 мм; 43,6–44,0 мм; 56,6–57,0 мм; 69,6–70,0 мм; 94,6–95,0 мм. Толщина стенки цилиндра составляет 6,5 мм для вставных и 6,5–8,0 мм для невставных насосов. Предельное отклонение внутреннего диаметра цилиндра – верхнее  $+0,03$ , нижнее  $-0,01$  мм.

Цельные цилиндры просты и надежны, следовательно, получили широкое распространение. Однако для их изготовления необходимы хорошая станочная база и высокие технологии, так как к внутренней поверхности предъявляются очень жесткие требования как с точки зрения ее геометрии, так и износостойкости.

Стандартом предусмотрен выпуск составных (втулочных) цилиндров (рис. 5.12), которые легче в изготовлении, но сложнее по конструкции. Внутреннюю поверхность втулок из стали марки 38Х2МЮА, как и цельные цилиндры, подвергают азотированию, а втулки из стали марок 50Т и 40Х закаливают током высокой частоты (ТВЧ) на глубину 0,7–1,5 мм. Для стали марки 50Т HRC 56–62, а для стали марки 40Х HRC 52–58. Предельное отклонение внутреннего диаметра втулки – верхнее  $+0,03$  мм, нижнее  $-0,01$  мм. Допуск на непрямолинейность оси цилиндра несколько больше, чем для цельных цилиндров ( $+0,03$  мм на 1 м длины). Длина втулки 300 мм, толщина стенки от 2,8 до 5,75 мм. Шероховатость внутренней поверхности втулки  $R_A = 0,32$  мкм.

Втулочных насосов выпускается все меньше, так как они имеют существенные недостатки, такие как необходимость использования скалок различных диаметров для сборки

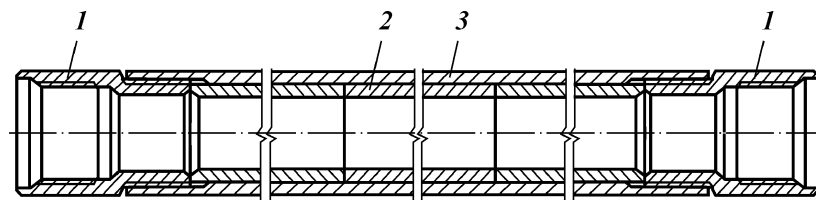


Рис. 5.12. Составной (втулочный) цилиндр:  
1 – стяжная муфта; 2 – втулка; 3 – кожух

насоса, склонность к заклиниванию вследствие смещения втулок, возможность утечек по торцам втулок, наличие больших наружных диаметров. Однако они обладают и определенными, лишь им присущими достоинствами: ремонт цилиндра путем замены изношенных втулок, применение при их изготовлении специальных материалов с противозаклинивающими свойствами, позволяющими получить более оптимальную пару плунжер – цилиндр, особенно при откачке обводненной нефти.

### Плунжеры

ОСТ 26-16-06-86 предусматривает выпуск плунжера обычного типа (рис. 5.13, *а*) и пескобрей (рис. 5.13, *б*). В последней конструкции отсутствует расточка на верхнем конце плунжера, поэтому при работе насоса в скважинах с большим содержанием песка подобный плунжер острой верхней гранью снимает механические примеси с зеркала цилиндра и не допускает их попадания в зазор между плунжером и цилиндром. Длина плунжера составляет 1200, 1500, 1800 мм соответственно для напора 1500, 2000 м и более. Чем длиннее плунжер, тем больший напор развивает насос. Однако, как показал опыт, плунжеры длиной более 1800 мм не получили распространения. В гораздо большей степени развиваемый насосом напор определяется значением зазора между плунжером и цилиндром, о чем более подробно будет сказано ниже.

Фактические наружные диаметры плунжера должны быть кратны 0,025 и изменяются в пределах 28,5–29,025; 31,9–32,425; 37,9–38,425; 43,5–44,025; 56,5–57,025; 69,5–70,025; 94,5–95,025.

Наружная поверхность плунжера имеет твердое износос-

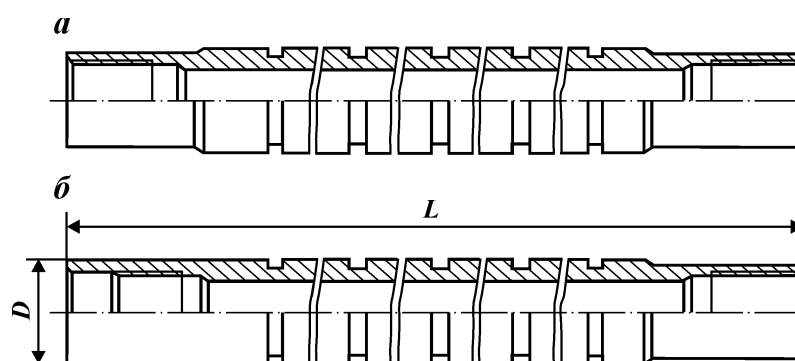


Рис. 5.13. Плунжеры, по ОСТ 26-16-06-86

той-кое покрытие, обычно это или хромирование с толщиной слоя не менее 0,07 мм и твердостью не менее HRC 64–65 или же покрытие из износостойкого порошка сплава ПН 70Х17С4Р4 методом газоплазменного напыления, с толщиной напыленного слоя не менее 0,35 мм и твердостью не менее HRC 79.

Плунжеры изготавливают из стали 45. На наружной поверхности плунжера обычно выполняются канавки. При определенных условиях (большая обводненность, малые зазоры, большая скорость откачки) пленка откачиваемой жидкости в зазоре между плунжером и цилиндром начинает рваться, поэтому образуются местные зоны сухого трения и, как следствие, задиры плунжера. При этом откачиваемая жидкость, находящаяся в канавках при движении плунжера, восстанавливает пленку на внутренней поверхности цилиндра и улучшает условия трения пары плунжер – цилиндр. Кроме того, при откачке жидкостей с механическими примесями частицы, попадая в зазор, увеличивают трение, но, перекачиваясь в зазоре, попадают в канавки и выходят из контакта.

На работоспособность насоса в большой степени оказывает влияние значение зазора между плунжером и цилиндром. Так как насосам приходится поднимать жидкость с больших глубин, то зазоры между цилиндром и плунжером изменяются в пределах 0,01–0,170 мм. Выполнение подобных зазоров при массовом производстве насосов осуществляется селективной сборкой плунжера и цилиндра.

По ОСТ 26-16-06–86 в зависимости от размеров зазора предусмотрены четыре группы посадки насоса: 0 – с зазорами до 0,045 мм, 1 – с зазорами от 0,01–0,07 мм, 2 – с зазорами от 0,06–0,12 мм и 3 – от 0,11–0,17 мм. Таким образом, насосы условным диаметром 32 мм и 1 группы посадки могут иметь фактические диаметры плунжера от 31,9 до 32,425 мм с шагом 0,025 мм, но зазор лежит в пределах от 0,01 до 0,07 мм.

### **Клапанные узлы**

К клапанным узлам штанговых насосов предъявляются высокие требования по надежности, так как от них зависит работоспособность насоса в целом. Клапан работает в тяжелых условиях, испытывая различные по характеру нагрузки, включая ударные, и, как следствие, подвержен быстрому износу.

Основным элементом клапанного узла является его запорный элемент. На практике наибольшее распространение получили шариковые клапанные узлы, у которых в качестве запорных элементов применяется пара седло – шарик. Длительный

срок службы пары седло – шарик объясняется большой активной поверхностью шарика.

По ОСТ 26-16-06–86 пару седло – шарик изготавливают в трех исполнениях: К, КБ и КИ (рис. 5.14).

Клапанами К и КБ (клапан с буртом) комплектуют насосы обычного исполнения по стойкости к среде, а клапанами КИ – абразивостойкие насосы. Шарики для клапанов всех исполнений изготавливают из стали марки 95Х18Ш (хромоуглеродистая нержавеющая) с термообработкой HRC 58–62. Седло клапанов К и КБ изготавливают из стали марок 30Х13, 95Х18 с термообработкой HRC 40–45, а седло клапанов КИ – из сплавов на основе карбидов хрома типа ВК6-В или ВК-15 или же из стали марок 30Х13, 95Х18, но с вставкой в виде кольца из твердых сплавов на основе карбидов хрома. Твердость шарика должна быть выше твердости седла, так как в процессе работы шарик должен сохранить свою форму и иметь способность к самопритирке.

На герметичность клапанной пары большое влияние оказывает форма посадочной кромки седла, которая должна повторять соответствующую форму шарика. Поэтому для достижения высокой герметичности пары седло – шарик их притирают друг к другу. Герметичность пары определяют на вакуум-приборе.

Работа клапанного узла зависит от соотношения диаметров шарика и седла. Чем больше диаметр проходного отверстия седла клапана, тем меньше гидравлические потери на клапанном узле, что особенно важно при откачке вязких жидкостей. Однако в этом случае возможно залипание шарика в седле за счет упругой деформации последнего, поэтому соотношение ди-

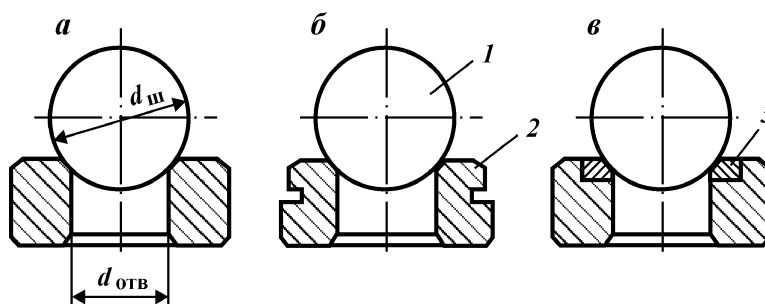


Рис. 5.14. Пара седло – шарик, по ОСТ 26-16-06–86:

*a* – тип К; *б* – тип КБ; *в* – тип КИ; 1 – шарик; 2 – седло; 3 – кольцо из твердого сплава

аметра отверстия седла  $d_{отв}$  к диаметру шарика  $d_{ш}$  строго задано стандартом и установлено равным 0,865. Предусматриваются следующие диаметры шариков: 14,288; 15,875; 17,462; 19,05; 22,225; 23,813; 25,4; 26,988; 28,575; 31,75; 34,925; 38,1; 42,862; 50,8; 53,975; 60,0; 69,85; 73,025 мм.

### Замковые опоры

Замковые опоры предназначены для закрепления насоса вставного типа в трубках НКТ с герметизацией полости всасывания от полости нагнетания. Замковые опоры встраиваются в колонну НКТ на глубине подвески и взаимодействуют с замком насоса, опускаемого на штангах, обеспечивая его фиксацию (рис. 5.15).

По ОСТ 26-16-06-86 предусмотрен выпуск замковой опоры пружинного типа как для верхнего, так и для нижнего крепления насоса. Основными элементами замковой опоры (рис. 5.16) являются пружинный якорь 3 и опорное кольцо 2. Пружинный якорь предназначен для удержания насоса в замковой опоре в начальный момент, когда уровни жидкости в затрубном пространстве и трубах НКТ равны. По мере работы насоса уровень жидкости в трубах начинает расти, и насос сильнее прижимается к опорному кольцу весом столба жидкости в трубах. Функция опорного кольца – это восприятие осевой нагрузки, действующей на насос, и разобщение области всасывания от области нагнетания. Опорное кольцо выполняют из коррозионно-стойкой стали и с конической фаской под углом  $15^\circ$ , которая взаимодействует с ответной конической поверхностью замка насоса (рис. 5.17). Замковые опоры выпускают для НКТ диаметром 60, 73, 89 мм. Минимально необходимое усилие срыва замка насоса с замковой опоры 3–3,5 кН.

Замок (см. рис. 5.17) является элементом штангового насоса вставного типа. Замок включает конус 4, обеспечивающий с конической фаской опоры герметичное соединение, и упорную поверхность, в которую упирается пружинный якорь замковой опоры с целью удержания насоса в начальный момент. Во внутренней полости направляющей клетки 1 установлена защитная втулка 2, которая препятствует осадению песка на пару плунжер – цилиндр при длительных остановках. В верхней части направляющей клетки выполнен паз, который взаимодействует со специальной втулкой с соответствующим выступом. Втулка жестко связана со штоком плунжера. В верхнем положении плунжера втулка выходит из зацепления с



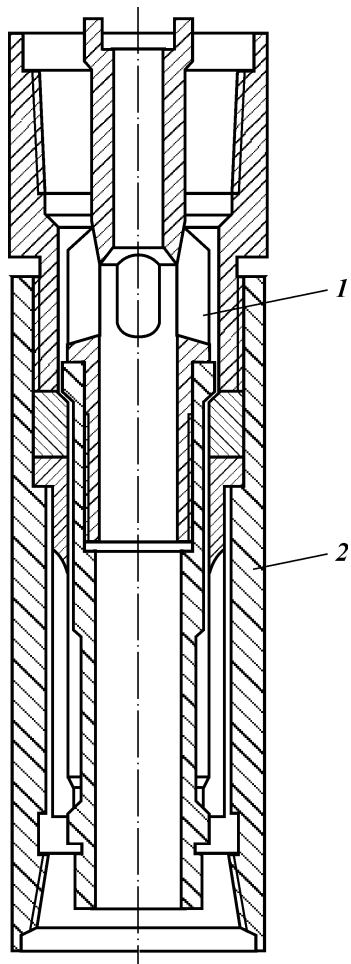


Рис. 5.15. Взаимодействие замка насоса 1 с замковой опорой 2

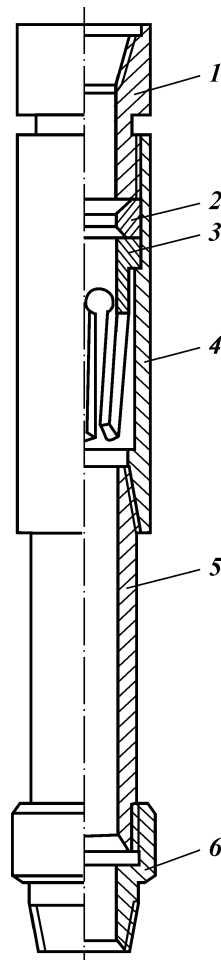


Рис. 5.16. Замковая опора:  
1, 6 – переводники; 2 – опорное кольцо; 3 – пружинный якорь; 4 – опорная муфта; 5 – рубашка

пазом направляющей клетки, и при вращении штанги со штоком вращается плунжер. В крайнем нижнем положении происходит фиксация штока в пазе направляющей клетки, и при вращении штанговой колонны крутящий момент передается на

**Рис. 5.17. Замок насоса:**  
 1 – направляющая клетка; 2 – защитная втулка; 3 – клетка; 4 – конус; 5 – упорный ниппель

нее, что позволяет развинтить колонну при необходимости. На верхнем конце направляющей клетки выполнена резьба для захвата насоса при ловильных операциях в случае аварии. Конус замка обычно изготавливают из коррозионно-стойкой стали марки 30X13 и подвергают термической обработке до HRC 40–45.

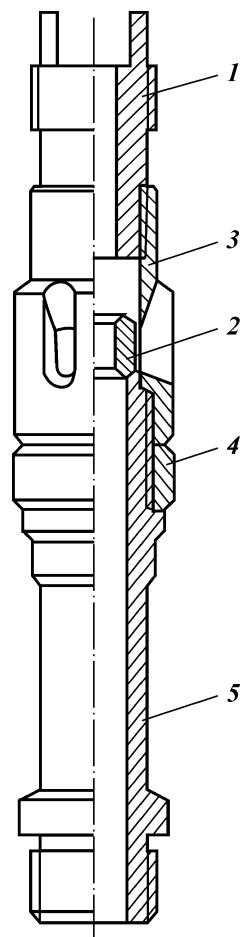
### 5.3.2. Штанговые скважинные насосы зарубежного производства

В отличие от ОСТ 26-16-06–86 стандарт АНИ11АХ “Спецификация на глубинные штанговые насосы и соединительные детали” (издание 1983 г.) не предусматривает выпуск втулочных насосов. Втулочные насосы не приводятся в стандартах АНИ, начиная с 7-го издания 1978 г. Однако многие фирмы вследствие популярности втулочных насосов оставили их в своих производственных программах. Стандарт пересматривается каждые 5 лет или продлевается, но не более чем на 2 года.

Стандарт предусматривает выпуск штанговых насосов классического типа и типов “неподвижный цилиндр – подвижный плунжер” и “неподвижный плунжер – подвижный цилиндр”, у которых плунжер крепится в трубах НКТ, а цилиндр, жестко связанный со штангами, осуществляет возвратно-поступательное движение. Насосы могут быть вставные и невставные. По месту крепления вставные насосы могут быть с замком наверху и замком внизу. По типу цилиндра – с толстостенным и тонкостенным цилиндром. По типу плунжера – с металлическим плунжером и плунжером с мягким уплотнением (рис. 5.18, табл. 5.14).

Смысл обозначения следующий.

Первая буква R или T означает тип насоса: вставной, т.е.



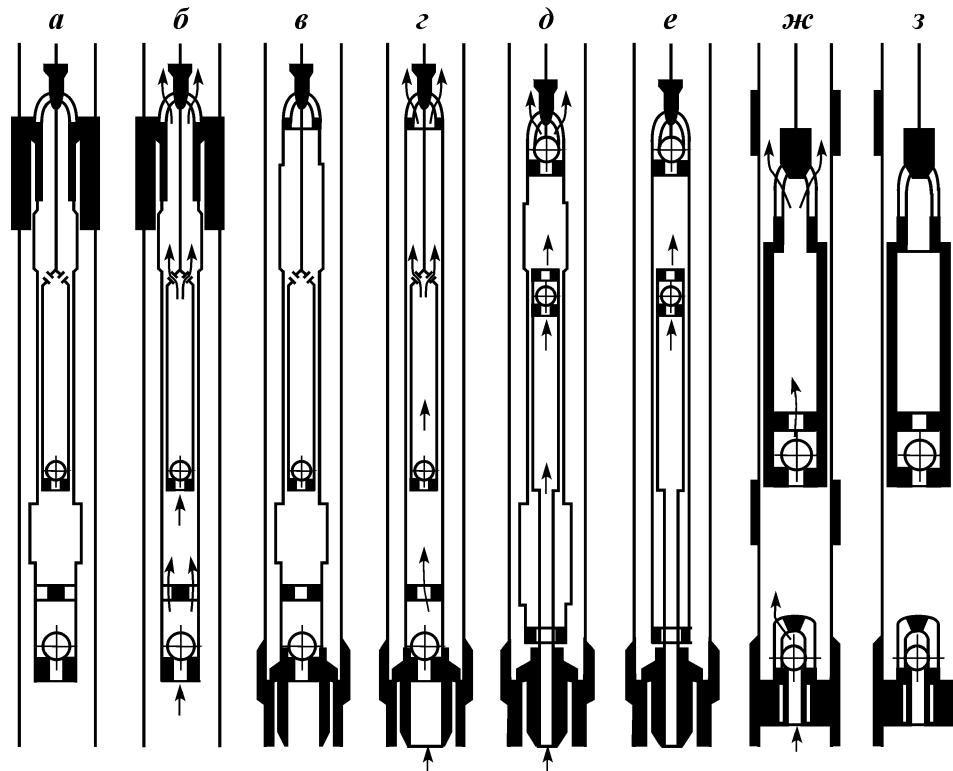


Рис. 5.18. Классификация штанговых насосов, по стандарту АНН11АХ:  
 ‡ – RHA, RLA; • – RWA, RSA; , – RHB, RLB; „ – RWS, RSB; % – RHT, RLT;  $\hat{A}$  – RWT, RST;  $\hat{E}$  – TH, TL;  $\hat{A}$  – i ê

Таблица 5.14

## Основные типы насосов

Тип насоса	Металлический плунжер		Плунжер с мягким уплотнением	
	с толстостенным цилиндром	с тонкостенным цилиндром	с толстостенным цилиндром	с тонкостенным цилиндром
Вставной: неподвижный цилиндр, верхнее крепление	RHA	RWA	Нет	RSA
неподвижный цилиндр, нижнее крепление	RHB	RWB	Нет	RSB
подвижной рабочий цилиндр, нижнее крепление	RHT	RWT	Нет	RST
Невставной	TH	Нет	TP	Нет

опускаемый на штангах (Rod – штанга), или невставной, т.е. опускаемый на трубах (Tube – труба). Вторая буква H, W или S означает тип цилиндра; толстостенный H (Hard – тяжелый), тонкостенный W (Weak – слабый); буква S означает тип плунжера с мягким уплотнением (Soft – мягкий). Третья буква A или B означает расположение замка для вставных насосов: A – верхнее расположение замка, B – нижнее расположение замка. Буква T означает, что насос вставной типа “неподвижный цилиндр” с нижним расположением замка. Их применение наиболее целесообразно в тех случаях, когда глубина подвески насоса большая, в продукции скважины содержится большое количество механических примесей и скважина работает в периодическом режиме. В подобных условиях применение классических вставных насосов с нижним креплением приводит к тому, что механические частицы попадают в кольцевую щель между корпусом насоса и НКТ и вызывают его прихват. В данном же случае движение цилиндра в трубах не позволяет механическим примесям прихватить цилиндр в трубах.

Обозначение штангового насоса по стандарту АНИ11АХ (рис. 5.19) включает в себя:

- оптимальный условный диаметр НКТ для данного насоса;
- условный диаметр насоса;
- тип насоса (вставной или невставной);

тип цилиндра насоса и плунжера (толсто- или тонкостенный цилиндр, металлический плунжер или плунжер с мягким уплотнением);

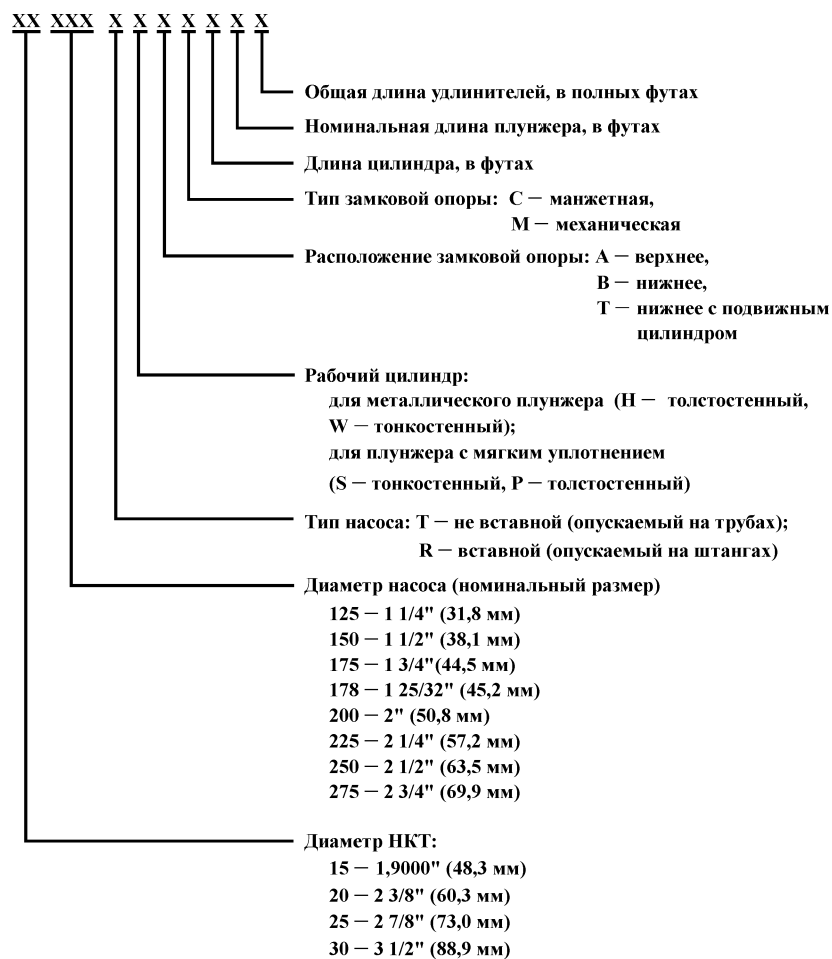


Рис. 5.19. Обозначение типов насосов

расположение замковой опоры (верхнее или нижнее), если насос вставной;  
тип замковой опоры насоса (манжетная или механическая);  
длину цилиндра в футах или число втулок, если насос втулочный;  
номинальную длину плунжера в футах;  
общую длину удлинителей в полных футах, если есть удлинители цилиндров.

*Пример.* Насос 20-125-RHBC10-4-2.

20 ( $2\frac{3}{8}$ ) – номинальный диаметр НКТ; 125 ( $1\frac{1}{4}$ " ) – диаметр насоса (номинальный размер); RHBC – насос штанговый вставного типа, с толстостенным цилиндром, металлическим плунжером, с нижним креплением, с замковой опорой манжетного типа, для работы в трубах  $2\frac{3}{8}$ " (60,3 мм), условный диаметр насоса  $1\frac{1}{4}$ " (31,8 мм); 10 – длина цилиндра 10 футов (3,048 м); 4 – длина плунжера 4 фута (1,22 м); 2 – общая длина удлинителей 2 фута (0,61 м).

*Пример.* Насос 120-125RHAM-12-4-3.

20( $2\frac{3}{8}$ ) – номинальный диаметр НКТ; 125 ( $1\frac{1}{4}$ " ) – диаметр насоса (номинальный размер); RHBC – насос штанговый вставного типа, с толстостенным цилиндром, металлическим плунжером, с верхним креплением, с замковой опорой механического типа, для работы в трубах  $2\frac{3}{8}$ " (60,3 мм), условный диаметр насоса  $1\frac{1}{4}$ " (31,8 мм); 12 – длина цилиндра 12 футов (3,658 м); 4 – длина плунжера 4 фута (1,22 м); 3 – общая длина удлинителей 3 фута (0,914 м).

В технической документации к насосам должны быть следующие сведения:

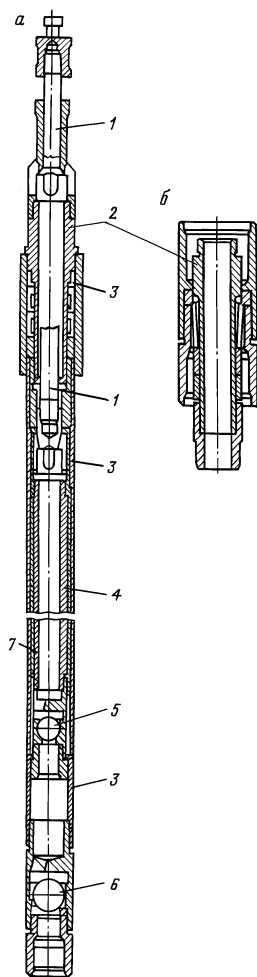
- материал цилиндра;
- материал плунжера;
- зазор в паре плунжер – цилиндр;
- материал клапана;
- длина каждого удлинителя.

Сведения о материалах деталей глубинных штанговых насосов, предназначенных для работы в нестандартных условиях окружающей среды, указаны в соответствии со стандартом NACE (Национальная ассоциация инженеров-коррозионистов) MR-01-76.

На рис. 5.20 – 5.23 представлены типичные штанговые насосы фирмы SBS (Австрия), широко распространенные в России. В производственной программе этой фирмы представлены популярные у потребителей втулочные насосы. Анализ конструкции насосов, выполненных по стандарту АНИ11АХ, показывает, что узел крепления вставных насосов унифицирован с узлом крепления всасывающего клапана невставного насоса. Если в ОСТ 26-16-06–86 всасывающий клапан невставного насоса крепится лишь за счет силы трения, то у насосов, выполненных по стандарту АНИ11АХ, крепление осуществляется с помощью манжетного или механического замка (см. рис. 5.22).

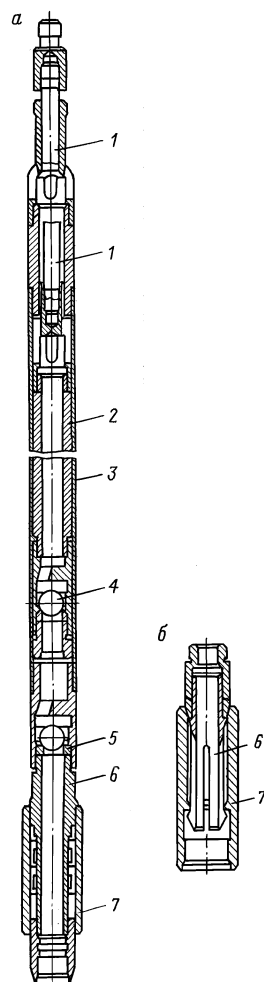
Интересно отметить, что механизм захвата и освобождения узла всасывающего клапана стандартом АНИ11АХ не регламентируется (так называемая факультативная конфигурация) и он может быть разработан фирмой-производителем самостоятельно. Так, у насоса SBS (см. рис. 5.23) данный узел выполнен байонетного типа.

Рассмотрим более подробно особенности конструкции штанговых насосов по стандарту АНИ11АХ.



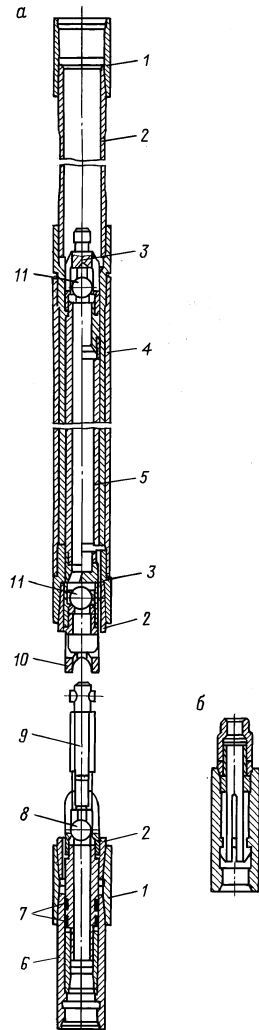
**Рис. 5.20. Штанговый насос вставного типа с верхним креплением, по стандарту АНИ:**

*a* – манжетная замковая опора; *б* – механическая замковая опора; *1* – шток; *2* – замок; *3* – удлинительная муфта; *4* – плунжер; *5* – нагнетательный клапан; *6* – всасывающий клапан; *7* – толстостенный цилиндр

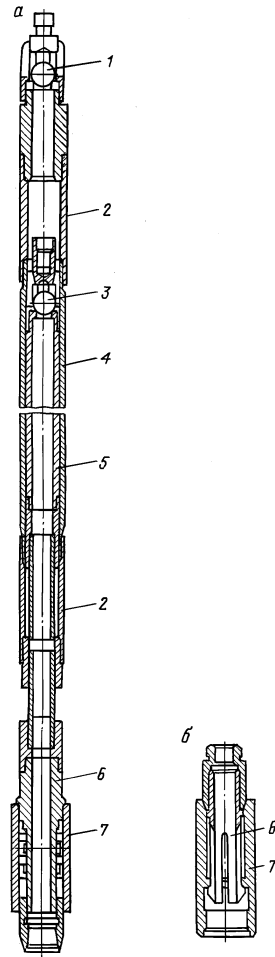


**Рис. 5.21. Штанговый насос вставного типа с нижним креплением по стандарту АНИ:**

*a* – манжетная замковая опора; *б* – механическая замковая опора; *1* – шток; *2* – плунжер; *3* – цилиндр; *4* – нагнетательный клапан; *5* – всасывающий клапан; *6* – замок; *7* – замковая опора



**Рис. 5.22. Штанговый насос невставного типа с втулочным цилиндром, по стандарту АНИ:**  
*a* – с манжетным креплением узла всасывающего клапана; *б* – с механическим креплением узла всасывающего клапана; 1 – муфта; 2 – удлинительный клапан; 3 – переводник; 4 – кожух; 5 – втулка; 6 – седло конуса; 7 – манжета; 8 – всасывающий клапан; 9 – шток ловителя; 10 – ловитель; 11 – нагнетательный клапан



**Рис. 5.23. Штанговый насос типа “неподвижный плунжер – подвижной цилиндр”, по стандарту АНИ:**  
*a* – манжетная замковая опора; *б* – механическая замковая опора; 1 – нагнетательный клапан; 2 – удлинительная муфта; 3 – всасывающий клапан; 4 – цилиндр; 5 – плунжер; 6 – замок; 7 – замковая опора

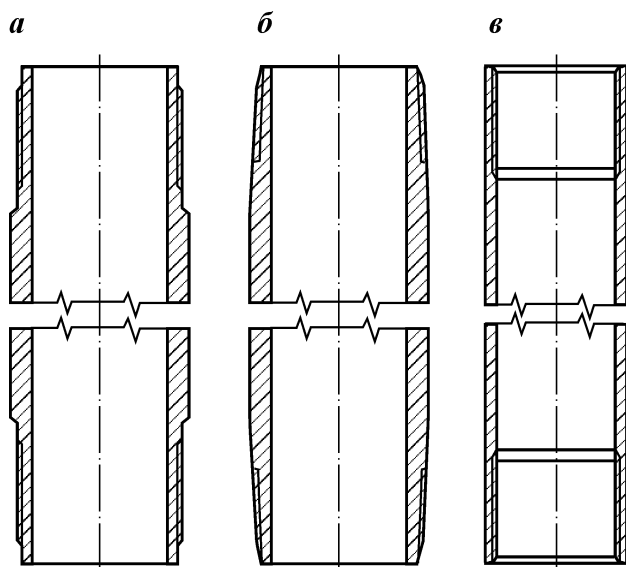


## Цилиндры

Стандарт АНИ11АХ предусматривает выпуск трех основных типов цилиндров: толстостенных (рис. 5.24, *а*); толстостенных для плунжеров с мягким уплотнением (рис. 5.24, *б*); тонкостенных (рис. 5.24, *в*).

Толстостенные цилиндры могут применяться для насосов как вставного РН, так и невставного ТН типа. Внутренняя поверхность цилиндров насосов типов РН и ТН выполняется с жесткими допусками (прецизионно-хонингована), так как уплотнение осуществляется в паре трения металлический цилиндр – металлический плунжер. Наружный диаметр цилиндра насоса типа ТН стандартом не устанавливается, так как он вставлен в колонну НКТ. Предельное отклонение на внутренний диаметр цилиндров: верхнее  $+0,05$  мм, нижнее  $-0,00$  мм. Толщина стенки толстостенного цилиндра 6,0–6,5 мм.

При эксплуатации вставных насосов наружный диаметр цилиндра должен быть как можно меньше для беспрепятственного его пропуска в трубах НКТ до места установки. Исходя из этого, стандарт АНИ предусматривает выпуск тонкостенных



**Рис. 5.24. Типы цилиндров, по стандарту АНИ:**  
*а* – толстостенный цилиндр; *б* – толстостенный цилиндр для плунжеров с мягким уплотнением; *в* – тонкостенный цилиндр

цилиндров для вставных насосов RW. Толщина стенки подобных цилиндров 3,0–3,5 мм. Например, для насосов условным диаметром 31,75 мм наружный диаметр толстостенного цилиндра составит 44,78 мм, а тонкостенного цилиндра 38,35 мм. Необходимо отметить, что многие фирмы за счет применения высокопрочных материалов могут выпускать цилиндры еще меньших наружных диаметров. Кроме того, выполнение тонкостенных цилиндров позволяет применять насосы больших диаметров, без перехода на другую колонну НКТ.

В последние годы, в связи с появлением новых уплотнительных материалов высокой износостойкости при работе в агрессивных средах, все большее распространение за рубежом получают насосы, у которых герметизация между плунжером и цилиндром осуществляется за счет применения различных уплотнений. При этом существенно снижаются требования к внутренней поверхности цилиндра и наружной поверхности плунжера, их изготовление значительно упрощается.

Стандартом АНИ предусмотрен выпуск толстостенных цилиндров для плунжеров с мягким уплотнением (см. рис. 5.24, б). Основное их отличие – это увеличение предельных отклонений на внутренний диаметр цилиндра: верхнее +0,16 мм, нижнее –0,06 мм. Материалы цилиндров стандартом АНИ не оговорены. Каждая фирма-производитель может выбирать материалы исходя из собственных соображений. Как правило, предлагается самый широкий спектр материалов, технологий упрочнений и покрытий. Длины цилиндров регламентированы и составляют 5, 6, 7, 8, 9, 10, 11, 12, 15, 16, 20, 24 фута (от 1,524 до 7,315 м).

Стандартом АНИ также предусмотрен для цилиндров насосов типа RH (вставной насос, с толстостенным цилиндром) выпуск удлинительных муфт. Это сделано для увеличения рабочей зоны цилиндра путем приближения длины хода плунжера к длине цилиндра, вплоть до незначительного выдвижения плунжера из цилиндра. При этом происходит равномерный износ цилиндра, на его внутренней поверхности не возникает буртов вследствие износа, отложения солей, которые могут привести к заклиниванию плунжера при последующем изменении длины его хода. Внутренний диаметр удлинительных муфт несколько больше, чем у цилиндра, например для насоса условным диаметром 31,75 мм внутренний диаметр удлинителя будет 32,5 мм, с предельным отклонением верхним +0,3 мм, нижним –0,0 мм.

## Плунжеры

Плунжеры, выпуск которых предусмотрен стандартом АНИ11АХ, можно разделить на:

плунжеры с металлическим (рис. 5.25, 5.26, *а*) и мягким уплотнением (рис. 5.26, *б*);

плунжеры цельные (см. рис. 5.25, *а*, 5.26, *а*) и составные (см. рис. 5.25, *б*, 5.26, *б*);

плунжеры муфтового (см. рис. 5.26) и ниппельного (см. рис. 5.25) типов.

Выполнение различных форм поверхности плунжера остается за фирмой-производителем, поэтому стандарт не оговаривает плунжер с канавками, но оговаривает гладкий плунжер, у которого отсутствуют канавки.

В стандарте представлены составные плунжеры, хотя они и не получили большого распространения. В конструкциях плунжеров с мягким уплотнением не оговаривается механизм крепления элементов уплотнения на поверхности плунжера (так называемая факультативная конфигурация). Данный вопрос решается фирмой-производителем насосов самостоятельно. Стандартом также не оговариваются материал плунжера, требования к его поверхности и свойства применяемых уплотнений. Стандартными величинами являются наружный диаметр с предельным отклонением (верхним  $+ 0,00$  мм и нижним

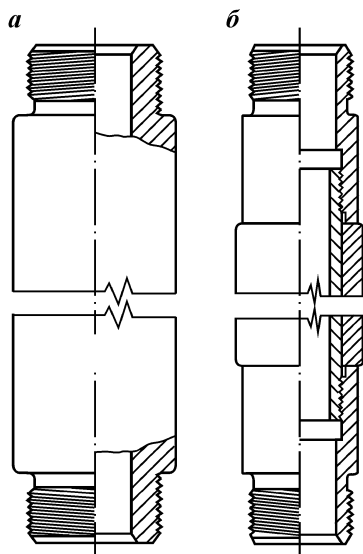


Рис. 5.25. Плунжеры ниппельного типа с металлическим уплотнением, по стандарту АНИ:

*а* – плунжер цельный; *б* – плунжер сборной конструкции

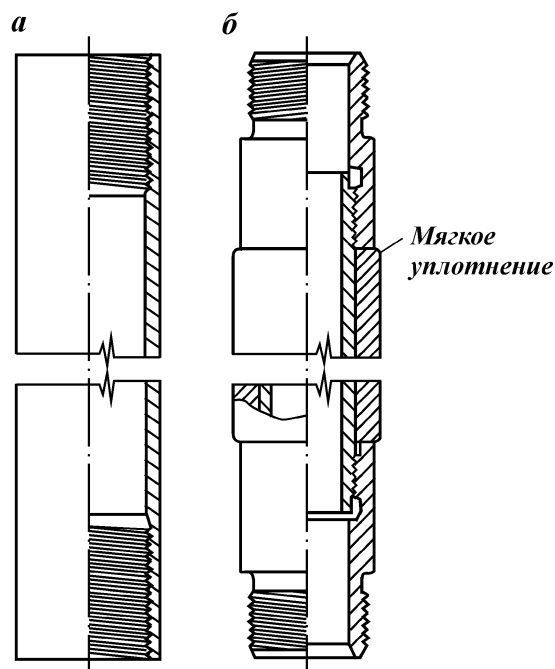


Рис. 5.26. Плунжер муфтового типа, по стандарту АНИ, с металлическим (⚡) и мягким (·) уплотнением

– 0,013 мм), длина плунжера, диаметры присоединительных резьб. Стандарт предусматривает выпуск плунжеров наружными диаметрами 31,75; 38,1; 44,45; 45,2; 50,8; 57,15; 63,50; 69,85 мм.

Сравнение плунжеров по ОСТу и стандарту АНИ на примере насосов с условным диаметром 32,0 мм показывает, что диаметр плунжера насоса, выполненного по ОСТу, может оказаться в пределах от 31,9 до 32,425 мм с шагом 0,025 мм. По стандарту АНИ плунжер такого насоса будет иметь строго заданный диаметр 31,75 мм с верхним предельным отклонением +0,00 мм, нижним – 0,013 мм. Подобные отклонения означают, что все возможные размеры данных плунжеров должны укладываться в интервале от 31,75 мм до  $31,75 - 0,013 = 31,737$  мм (рис. 5.27). Таким образом, максимально возможный диаметр цилиндра  $31,75 + 0,05 = 31,8$  мм, минимально возможный диаметр плунжера  $31,75 - 0,013 = 31,737$  мм. Максимальный зазор между плунжером и цилиндром составит  $31,8 - 31,737 =$

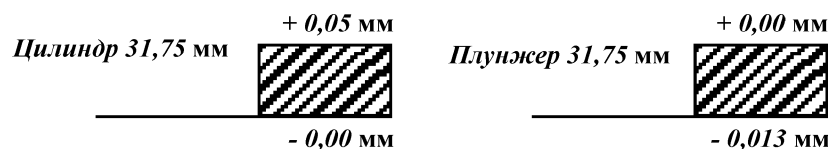


Рис. 5.27. Допуски на цилиндр и плунжер насоса диаметром 32,0 мм, по стандарту АНИ

Таблица 5.15

Зазор, мм	Допуск, мм	Диапазон зазоров, мм
0,025	+0,063	0,025–0,088
0,050		0,050–0,113
0,075		0,075–0,138
0,100		0,100–0,163
0,125		0,125–0,188

= 0,063 мм, что соответствует 1 группе посадки по ОСТу. Стандарт АНИ11АХ не предусматривает группы посадки насосов, зазоры указываются покупателем индивидуально и изготовляются в любом диапазоне. Например, если в заказе указан зазор 0,025 мм, это значит, что у изготовленных насосов фактические зазоры будут изменяться в пределах от 0,025 до  $0,025 + 0,063 = 0,088$  мм.

ОАО «Ижнефтемаш», выпускающее насосы по лицензии австрийской фирмы SBS, предусмотрело 5 групп зазоров (табл. 5.15).

В стандарте указывается полезная (т.е. контактирующая с цилиндром) длина плунжера в полных футах. На выполнение присоединительных резьб предусмотрено 3 дюйма длины плунжера. Например, если плунжер имеет полезную длину 2 фута, то его полная длина составит 2 фута + 3 дюйма = 27 дюймов.

По каталогам фирмы SBS [14] плунжеры изготовляют из различных материалов (незакаленная и закаленная углеродистая сталь, с покрытием хрома и др.), в качестве уплотнительных элементов могут быть использованы уплотнительные кольца или манжеты из кожи, прорезиненной ткани, а также различные полимеры.

### Клапанные узлы

Пара шарик – седло (рис. 5.28) имеет следующие размеры по стандарту АНИ11АХ: диаметр шарика  $D$ , высота седла  $H$ , наружный диаметр седла  $OD$ , диаметр фаски седла  $FZ$ .

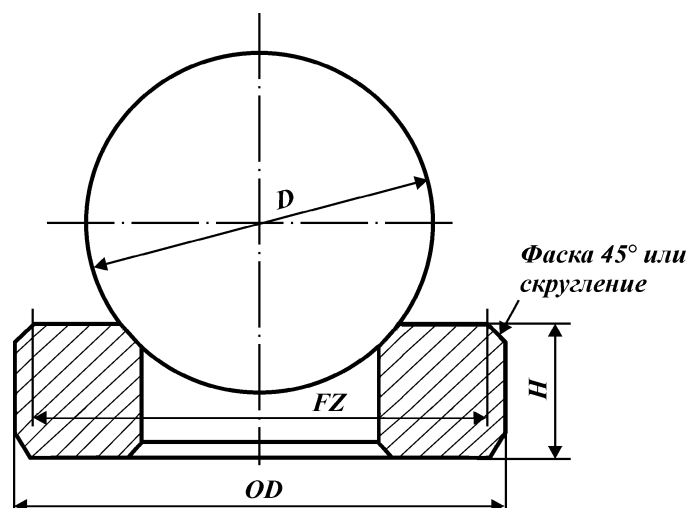


Рис. 5.28. Пара шарик – седло, по стандарту АНИ11АХ

В отличие от ОСТА стандарт АНИ не регламентирует соотношение диаметра отверстия седла и шарика, данный параметр остается на усмотрение фирмы-изготовителя. Стандартные диаметры шариков 19,05; 23,83; 28,58; 31,75; 34,93 и 42,88 мм, высота седла для всех диаметров шарика 12,7 мм, наружный диаметр седла 23,32; 29,67; 35,26; 37,54; 43,69; 51,05 мм, с предельными отклонениями: верхним + 0,00, нижним - 0,013 мм, диаметр фаски седла ограничивается по максимуму 22,66; 28,22; 33,81; 36,09; 41,43; 48,79 мм. На наружной стороне седла стандарт АНИ допускает выполнение фаски под углом 45° или скругления радиусом по усмотрению изготовителя. Материал стандартом не указывается, но по данным каталогов фирмы SBS могут применяться как нержавеющие стали, так и стали из карбид-вольфрама в виде вставок или материала самого шарика и седла [14].

Стандарт АНИ предусматривает выпуск открытых и закрытых корпусов клапанов (рис. 5.29), причем цельнометаллических. На закрытых корпусах могут быть и лыски под ключ, но не обязательно, это остается на усмотрение изготовителя. Внутренние размеры корпусов, где движется шарик, стандартом не регламентируются, указывается лишь, что размеры и конфигурация их должны обеспечивать зазор для шарика и прохода жидкости. Стандартом задаются наружный диаметр

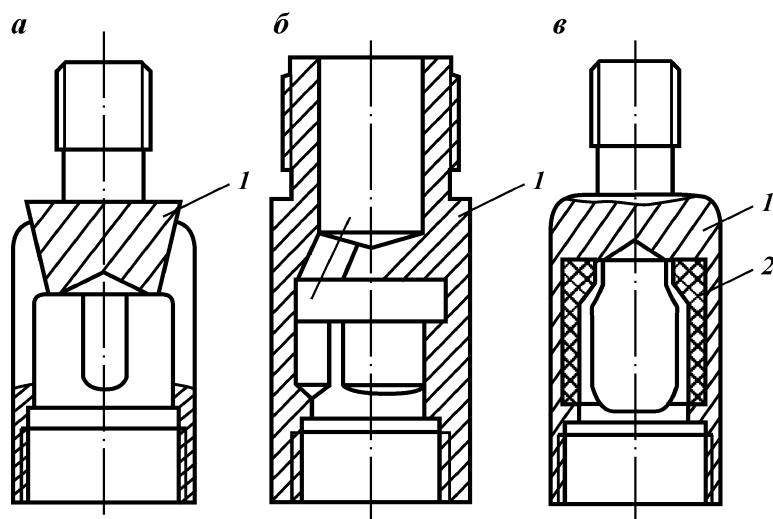


Рис. 5.29. Открытый и закрытый корпус клапана, по стандарту АНИ11АХ:  
*а, б* – обычного исполнения; *в* – покрытые резиной; 1 – корпус; 2 – резино-  
 вое покрытие

корпуса и присоединительные размеры, причем тип резьбы не указывается.

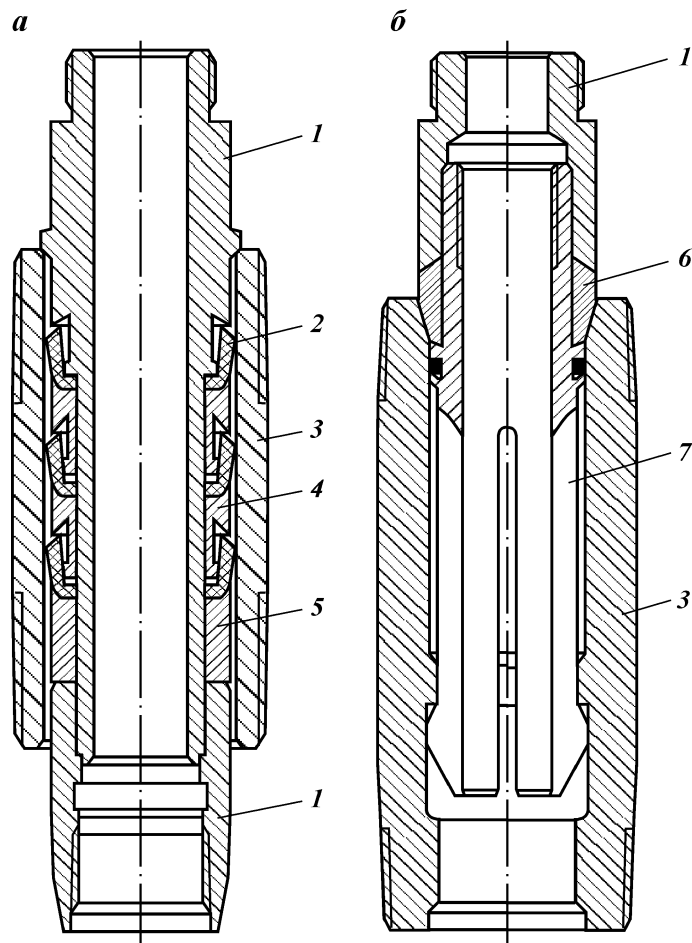
Известно, что при работе клапанного узла корпус интенсивно изнашивается вследствие контакта с движущимся шариком, особенно при откачке жидкостей с большим содержанием механических примесей. Исходя из этого, изготовители могут покрывать внутреннюю поверхность корпуса резиной или же применять специальные коррозионно-стойкие вставки [14].

Стандартом АНИ, в отличие от отечественного стандарта, не предусматривается выпуск клеток, они выполняются заодно с корпусом.

### Замковые опоры

Крепление вставных насосов по стандарту АНИ11АХ может быть двух типов: манжетного и механического. Первый тип крепления считается основным, его еще называют “замок с манжетами “плюс 30”. Такое название этот тип получил вследствие того, что наружный диаметр манжет в свободном состоянии больше внутреннего диаметра замковой опоры на 0,030 дюйма, или 0,76 мм (рис. 5.30, *а*).

Подобное выполнение манжет позволяет осуществлять предварительное крепление насоса в момент его пуска за счет



**Рис. 5.30. Типы креплений вставных насосов и узла всасывающего клапана не-вставного насоса, по стандарту АНИ:**

*a* – манжетное; *б* – механическое; 1 – переводник; 2 – посадочная манжета; 3 – замковая опора; 4 – опорное кольцо; 5 – гайка-манжета; 6 – конус; 7 – плунжерный якорь

силы трения манжет о замковую опору. При этом манжеты являются элементом герметизации для разобщения области всасывания от области нагнетания. Манжетные замковые опоры могут выпускаться как для крепления насоса вверху (см. рис. 5.20), так и внизу (см. рис. 5.21).



Стандартом предусмотрены механические замковые опоры двух основных типов: для верхнего (см. рис. 5.20) и нижнего (см. рис. 5.30, б) крепления. Предварительное удержание насоса осуществляется за счет пружины, а уплотнение – за счет специального уплотнительного кольца из металла. Основное отличие механического замка верхнего крепления стандарта АНИ от ОСТА в том, что в первом случае пружина замка расположена на насосе, а во втором – на трубах НКТ. Расположение пружины на насосе позволяет осуществлять ее замену без подъема труб в случае слома перьев пружины, что достаточно часто встречается на практике.

## 5.4. Насосные штанги

Насосные штанги, свинченные в штанговую колонну, передают возвратно-поступательное движение от точки подвеса штанг поверхностного привода к плунжеру насоса.

Штанга представляет собой стальной стержень круглого сечения диаметром 12, 16, 18, 22, 25 мм, с высаженными концами. На концах штанги имеется участок квадратного сечения для захвата под ключ при свинчивании-развинчивании, и выполнена резьба метрическая специальная, причем резьба накатывается. Штанги соединяются между собой муфтами.

ГОСТ 13877–80 предусматривает изготовление штанг номинальной длиной 8000 мм. Для подбора необходимой длины подвески колонны изготавливаются укороченные штанги длиной 1000, 1200, 1500, 2000 и 3000 мм.

Для соединения штанг одинаковых размеров выпускают соединительные муфты, а штанг разных размеров – переводные муфты. Муфты каждого типа изготавливают в двух исполнениях: с лысками под ключ и без них.

Муфты из стали марок 40 и 45 подвергают поверхностной закалке током высокой частоты (ТВЧ). Для тяжелых условий эксплуатации муфты изготавливают из легированной стали марки 20Н2М.

Штанги поставляют с навинченными на один конец муфтами. Открытая резьба штанги и муфты защищается колпачками или пробками.

Для изготовления насосных штанг (табл. 5.16) используют сталь следующих марок:

40, нормализованная и нормализованная с последующим поверхностным упрочнением нагревом ТВЧ;

Таблица 5.16

**Характеристика материалов отечественных насосных штанг**

Показатель	Сталь марки				
	40	20Н2М	30ХМА	15НЗМА	15Х2НМФ
Предел прочности при растяжении, МПа	570	630	610	650	700
Предел текучести, МПа	320	520	400	500	630
Относительное сужение, %	45	65	62	60	63
Твердость по Бринелю	217	260	229	229	255

20Н2М (никель-молибденовая), нормализованная, нормализованная с последующим поверхностным упрочнением нагревом ТВЧ или нормализованная с последующей объемной закалкой и высоким отпуском;

15НЗМА, нормализованная с последующим поверхностным упрочнением нагревом ТВЧ;

15Х2НМФ, закалка и высокий отпуск или нормализация и высокий отпуск;

30ХМА, нормализованная с последующим высоким отпуском и упрочнением нагревом ТВЧ.

В начале 70-х годов разработаны стеклопластиковые насосные штанги (СПНШ) для использования в скважинах с коррозионно-активной средой. Конструкция их аналогична стальным. Основная особенность – при одинаковой прочности они в 3–4 раза легче стальных, но в 2–3 раза эластичнее. Обычно их используют (в сочетании со стальными) в глубоких скважинах (более 2000 м).

Производители – зарубежные фирмы, связанные с производством фиброгласа, и отечественные заводы, выпускающие стекловолокна.

**Полые штанги** предназначены для передачи движения от головки балансира станка-качалки плунжеру скважинного насоса при непрерывной или периодической подаче в полость насосных труб ингибиторов коррозии, ингибиторов против отложения парафина, растворителей парафина, теплоносителей, деэмульгаторов, жидкости гидрозачиты насоса. Продукция скважины при этом может отбираться как по центральному каналу полых штанг, так и по кольцевому пространству между полыми штангами и НКТ.

**Техническая характеристика полых штанг**

Диаметр наружный, мм.....	42
Толщина стенки, мм.....	3,5
Диаметр наружной муфты, мм.....	57

Длина штанги, мм:	
полномерной .....	6000
укороченной .....	1000, 1500, 2000
Масса полномерной штанги, кг.....	25
Допускаемое поверхностное напряжение, МПа.....	80

При применении полых штанг изменяется конструкция оборудования устья скважин, в состав которого входят устьевой сальник для полых штанг, устьевой полый шток, трубопровод шарнирный, рукав высокого давления и др.

Штанговая колонна работает в тяжелых условиях, на нее действуют агрессивная скважинная среда и переменные нагрузки, приводящие к накоплению усталостных явлений в штанговой колонне. Кроме этого, колонна штанг изнашивается вследствие трения об НКТ при эксплуатации в наклонно направленных скважинах.

На штанговую колонну действуют следующие нагрузки:

статические – вес штанговой колонны с учетом силы плавучести и вес столба жидкости над плунжером высотой от динамического уровня жидкости, за вычетом объема, занимаемого штанговой колонной;

динамические – силы инерции движущихся масс штанговой колонны и жидкости, так как их движение осуществляется с ускорением, а также силы вибрации, обусловленные волновыми явлениями, возникающими в штанговой колонне при работе насоса.

При работе штанговой колонны в наклонно направленных скважинах и при откачке высоковязких жидкостей, эмульсий необходимо учитывать силы трения штанговой колонны о трубы и жидкость, так как их значение может быть соизмерено с весом колонны.

Наибольшие растягивающие напряжения действуют в верхней части колонны, наименьшие – в нижней. Однако в нижней части колонны могут возникнуть и сжимающие напряжения при ходе вниз при откачке вязких жидкостей и эмульсий. Это отрицательно влияет на долговечность работы штанговой колонны, поэтому в этих условиях данный участок усиливают, т.е. применяют тяжелые штанги или штанги большего диаметра.

Возможно применение и специальных насосов с утяжелителем низа штанговой колонны.

Разрушение штанговой колонны носит усталостный характер. Промысловый опыт показал, что чаще всего штанга обрывается на участках 25–35 см, прилегающих к головкам, т.е. там, где максимальные концентраторы напряжений и где мо-

жет возникнуть изгибающий момент от возможной несоосности тела и головки штанги.

Долговечность штанг снижается при работе в коррозионной среде.

За рубежом штанги и муфты к ним выпускаются по стандарту АНИ11В. Согласно данному стандарту насосные штанги различают лишь по показателям прочности на растяжение. Выбор материала, методов упрочнения, технологических приемов изготовления, повышающих надежность штанги, стандартом не оговорены и оставлены на усмотрение изготовителя. Последнее особенно сильно влияет на долговечность работы штанговой колонны, поэтому при приобретении штанг этому необходимо уделять особое внимание. По показателям прочности стандарт АНИ разделяет штанги на классы.

Класс АНИК. Предел прочности на растяжение – минимум 85 000 фунтов на квадратный дюйм (590 МПа), максимум 115 000 фунтов на квадратный дюйм (790 МПа).

Класс АНИС. Предел прочности на растяжение – минимум 90 000 фунтов на квадратный дюйм (630 МПа), максимум 115 000 фунтов на квадратный дюйм (790 МПа).

Класс АНИД. Предел прочности на растяжение – минимум 115 000 фунтов на квадратный дюйм (790 МПа), максимум 140 000 фунтов на квадратный дюйм (969 МПа).

Обычно применяются углеродисто-марганцевые стали для класса С, никелемолибденовые улучшенные стали для класса К и хромомолибденовые улучшенные стали для класса Д.

Квадрат штанги маркируется твердым штампом, где указывается фирменный знак изготовителя, обозначение стандарта, класс АНИ, код идентификации расплава, месяц и год изготовления.

На рис. 5.31 представлен общий вид штанги, а в табл. 5.17 даны размеры штанги по стандарту АНИ11В [14].

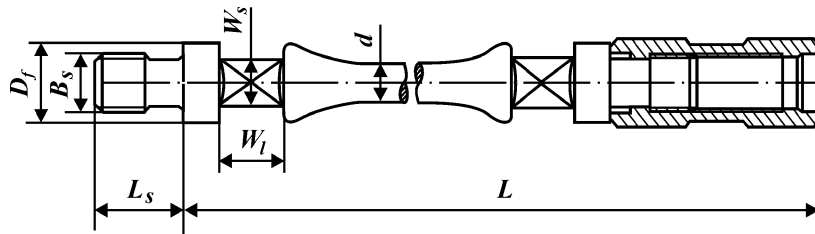


Рис. 5.31. Насосные штанги, по стандарту АНИ [14]

Таблица 5.17

Номинальный размер				Размер под ключ** $W_s$ , мм	Длина лыски под ключ $W_i$ , мм	Диаметр бурта $D_f$ , мм	Номинальный диаметр резьбы $B_s$ , мм	Длина ниппеля $L_s$ , мм
Диаметр штанги $d$		Длина штанги $L^{**}$						
дюймы	мм	футы	мм					
$5/8$	15,9	25 или 30	7620 или 9140	22,2	31,75	31,75	23,8	31,75
$3/4$	19,0	25 или 30	7620 или 9140	25,4	31,75	38,1	26,99	36,5
$7/8$	22,2	25 или 30	7620 или 9140	25,4	31,75	41,28	30,16	41,28
1	25,4	25 или 30	7620 или 9140	33,3	38,1	50,8	34,52	47,63
$1\ 1/8$	28,6	25 или 30	7620 или 9140	38,1	41,28	57,2	39,69	53,98

\* Допуск  $\pm 2$  дюйма (50,8 мм).  
\*\* Допуск  $\pm 0,8$  мм.

Стандартом предусмотрен выпуск штанг для подгонки колонны (ropu gods) длинами 2, 4, 6, 8, 10 и 12 футов (61, 122, 183, 244, 305, 366 см).

Резьбы готовых для отгрузки штанг смазываются специальной смазкой и защищаются пластмассовыми колпачками и заглушками.

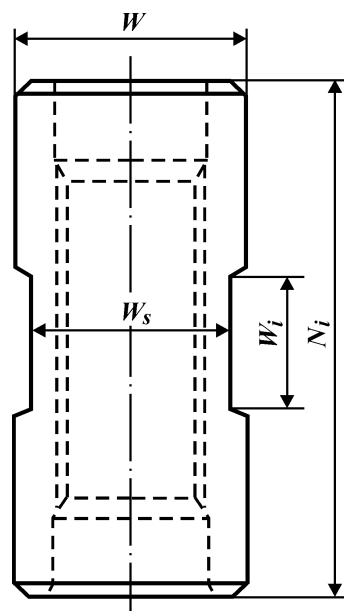
По стандарту АНИ предусмотрен выпуск муфт, которые могут выполняться с лыской под ключ или без нее (рис. 5.32, табл. 5.18).

Видно, что для штанг  $5/8$ ,  $3/4$ ,  $7/8$  и 1,0 дюйма длина муфты одинакова – 101,6 мм (4 дюйма). Ниппельная же часть штанги при этом увеличивается. Поэтому при смазывании резьбовых соединений внутренняя полость муфты может переполниться смазкой, что препятствует свинчиванию соединения. Поэтому обильная смазка резьбовых соединений не рекомендуется.

На долговечность штанговой колонны большое влияние оказывает момент свинчивания резьбового соединения. Прочность резьбового соединения должна быть не меньше прочности тела штанги.

Правильно свинченное резьбовое соединение должно создавать на упорных торцах муфты и ниппеля такие сжимающие

Рис. 5.32. Муфта, по стандарту АНИ [14]



напряжения, чтобы при работе соединения в скважине максимально возможное растягивающее усилие в штангах не могло разжать и раскрыть стык. При сборке соединения необходимо очищать и смазывать резьбу. Как указывается в работе [14], это сильно влияет на правильность сборки соединения, так как из 100 % крутящего момента лишь 10 % расходуется на создание сжимающих напряжений, остальные – на трение.

Для правильного свинчивания колонны необходимо применять специальные механические ключи. Свинчивание вручную штанговую колонны не позволяет достичь требуемых моментов.

Таблица 5.18

Размеры муфты, по стандарту АНИ [14]

Диаметр штанги		Наружный диаметр $W$ , мм	Длина $N_i$ , мм	Размер под ключ $W_s$ , мм	Длина лыски под ключ $W_i$ , мм	Масса муфты, кг
дюйм	мм					
$\frac{5}{8}$	15,9	38,1	101,6	34,9	31,8	0,60
$\frac{3}{4}$	19,0	41,3	101,6	38,1	31,8	0,70
$\frac{7}{8}$	22,2	46,0	101,6	41,3	31,8	0,85
1	25,4	55,6	101,6	47,6	38,1	1,10
$1 \frac{1}{8}$	28,6	60,3	114,3	53,99	41,3	2,00

Например, для штанги  $7/8$  дюйма необходимый крутящий момент составляет по данным [14] около 70 кг·м, или при длине рукоятки ключа 0,5 м усилие, прикладываемое рабочим, должно быть не менее 140 кг, что невозможно при серийных операциях.

Как уже указывалось ранее, на долговечность работы колонны большое влияние оказывает технология производства штанги и применяемые при изготовлении методы упрочнения, особенно состояние наружной поверхности тела штанги. Изготовление штанг без упрочнения может привести к образованию микротрещин на теле штанги, которые выступают концентраторами напряжений и очагами коррозии.

Появление микротрещин может происходить вследствие неосторожного обращения со штангами в процессе их транспортировки, спускоподъемных операциях и др. Поэтому существуют специальные требования стандарта АНИ по обращению со штангами [14].

Правила обслуживания и обращения с насосными штангами.

1. При транспортировке и эксплуатации штанг необходимо, чтобы штанги и их концы не ударялись ни обо что, могущее вызвать вмятины или изгиб штанг. Повреждение резьбы предупреждается путем установки предохранительных колпачков и заглушек. Вмятины, искривления или изгиб штанг считаются неисправимыми дефектами и требуют забраковки штанг.

2. Штанги следует по возможности транспортировать и складировать в упаковке до момента установки их в скважине. Для распаковки штанг необходимо пользоваться подходящим инструментом, не повреждающим штанги. В особенности следует опасаться изгиба штанг.

3. Ни в коем случае нельзя бить молотком по предохранительным колпакам резьбы муфты или по самим муфтам, по высаженным концам или лыскам под ключ. Один-единственный удар может повредить любую часть штанги или муфты настолько, что возникает опасность ее преждевременного разрушения.

4. На эксплуатационную вышку или мачту агрегата штанги следует затаскивать поштучно, с особой внимательностью, следя, чтобы штанги не ударялись о землю, мостки либо другую часть вышки или мачты. Кроме того, необходимо предупредить чрезмерное изгибание штанг во время их затаскивания.

5. Для предотвращения неправильного свинчивания необходимо установить вышку или мачту агрегата таким образом, что-

бы штанга находилась точно над центром скважины, когда она свободно висит на элеваторе.

6. Когда резьба ниппеля штанги попадает на муфту, штанга должна висеть совершенно прямо, чтобы предупредить косую посадку резьбы. В случае косой посадки необходимо разъединить соединение и обработать ниппель плашкой, а муфту – метчиком. Затем очистить резьбы, проконтролировать их состояние и вновь смазать.

7. Если для свинчивания или развинчивания штанговых соединений применяются ручные ключи, следует применять только ключи, пригодные для данной работы. Для свинчивания, например, рекомендуют применять два ключа с рукоятками соответствующей длины. Как правило, три или четыре сильных удара опытного рабочего дают достаточный крутящий момент.

8. С целью достижения наилучшего равномерного вращающего момента рекомендуется применять пневматические или гидравлические штанговые ключи. При помощи этих ключей удается прикладывать равномерный момент свинчивания. Не допускается многократная перестановка ключа после попадания опорных поверхностей друг на друга, потому что этим создаются вращающие моменты, значительно превышающие расчетные.

9. Для получения удовлетворительного свинчивания резьбовых соединений насосных штанг, резьбы должны быть чистыми, без повреждений и хорошо смазанными. Резьбы должны легко свинчиваться до упора, чтобы передаваемый вращающий момент создавал предварительную затяжку, предотвращающую разъединение контактных поверхностей во время работы насоса.

10. Важнейшее значение имеет техническое состояние автоматических ключей. Крайне важно периодически контролировать все моментометры и общее состояние всего ключа в целом, потому что в ином случае могут получиться совершенно другие результаты.

11. При разъединении соединений (в особенности ручными ключами) ни в коем случае нельзя ударять молотком по штанге и муфте. Если не удастся разъединить соединение обычным путем, следует пользоваться соответствующими ключами с рукоятками и удлинителями.

12. Каждую муфту, по которой ударяли молотком, следует отбраковать. Перекручивание соединения повреждает опорные поверхности муфты и штанги, кроме того, могут произойти срыв резьбы ниппеля и образование трещин на закаленных поверхностях.



13. При свинчивании следует обращать внимание на то, чтобы муфта плотно прилегала к бурту штанги. В случае отсутствия плотного прилегания необходимо разъединить соединение, очистить, проконтролировать и вновь смазать.

14. Если штанговая колонна демонтируется, то перед повторным монтажом штанги следует тщательно проконтролировать на дефекты. Штанги с насечками, искривленные или изогнутые, имеют неисправимые дефекты и должны быть забракованы.

15. При развинчивании соединения нельзя повреждать резьбы и бурты.

16. Если нет устройства для подвески штанг на вышке или мачте, демонтаж производится по одной штанге с последующей укладкой без провисания. При этом следует действовать с такой же осторожностью, что была указана выше относительно обращения с новыми штангами.

Для длительной работы штанговой колонны необходимо уметь правильно ее рассчитать и подобрать. За рубежом получили распространение различные методы расчета штанговых колонн. За критерии выбора штанговой колонны берутся следующие показатели:

штанговая колонна должна быть легкой и прочной и выдерживать переменные нагрузки;

штанговая колонна не должна сильно растягиваться при нагружении, так как это ведет к увеличению потерь хода плунжера, а также к увеличению динамических нагрузок, действующих на нее;

штанговая колонна с большой долей вероятности должна обеспечивать безаварийную работу в течение заданного срока эксплуатации.

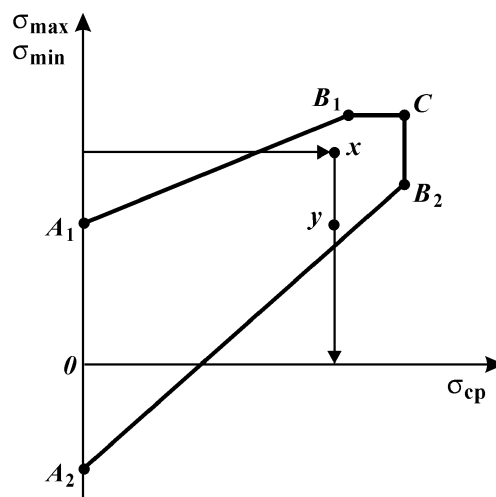
Известно, что разрушение штанговой колонны носит усталостный характер, поэтому большее распространение получили методы расчета, основанные на расчете на усталость.

### **Расчет на усталость с помощью диаграммы Смита**

Диаграмму Смита получают при испытаниях рассчитываемых штанг в средах, близких к скважинным. Диаграмма (рис. 5.33) представляет собой замкнутый многоугольник и состоит из двух ломаных линий:  $A_1, B_1, C$ , соответствующей зависимости  $\sigma_{\max}$  от  $\sigma_{\text{ср}}$ , и  $A_2, B_2, C$ , соответствующей зависимости  $\sigma_{\min}$  от  $\sigma_{\text{ср}}$ .

Принцип расчета штанговой колонны с помощью диаграммы Смита следующий. Для конкретной скважины и выбранного

Рис. 5.33. Диаграмма предельных напряжений (диаграмма Смита) для расчета штанговых колонн



режима эксплуатации ШСНУ рассчитываются максимальная  $P_{\max}$  и минимальная  $P_{\min}$  нагрузки в точке подвеса штанг по известным зависимостям или определяются по динамограммам. Затем задаются диаметр штанги и ее тип в интервале расчета. После этого определяются  $\sigma_{\max} = P_{\max}/f_{\text{шт}}$  (где  $f_{\text{шт}}$  — площадь поперечного сечения штанги);  $\sigma_{\min} = P_{\min}/f_{\text{шт}}$ ;  $\sigma_{\text{ср}} = (\sigma_{\max} + \sigma_{\min})/2$ . Имеющиеся значения  $\sigma_{\max}$ ,  $\sigma_{\min}$ ,  $\sigma_{\text{ср}}$  наносят на диаграмму Смита и получают две точки —  $x$  с координатами  $(\sigma_{\max}, \sigma_{\text{ср}})$  и  $y$  с координатами  $(\sigma_{\min}, \sigma_{\text{ср}})$ . Если эти точки  $x$  и  $y$  оказываются внутри замкнутого многоугольника, то штанговая колонна подобрана верно. Если же обе точки или даже одна из них окажется вне многоугольника, то штанга выбрана неверно, т.е. необходимо или увеличить диаметр штанги, или же оставить тот же диаметр, но изменить тип (материал, методы упрочнения и так далее).

При расчетах может применяться диаграмма Фишера, представляющая собой упрощенную диаграмму Смита.

### Расчет штанговой колонны по диаграмме МКЖ (Мура — Коспера — Яспера)

Многие фирмы, производящие штанги, для расчета штанговых колонн представляют зависимость допускаемых напряжений  $\sigma_{\text{доп}}$  для штанг конкретных типов в функции от коэффициента асимметричности цикла (рис. 5.34)

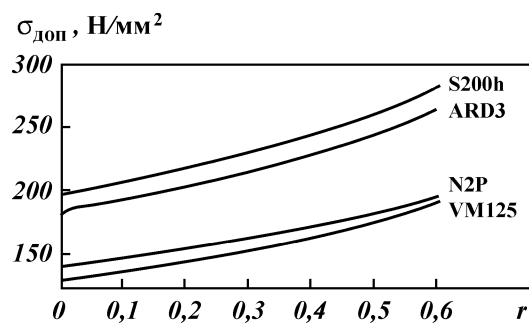


Рис. 5.34. Максимальные допусаемые напряжения в зависимости от коэффициента асимметрии цикла для штанг различных типов при их работе во внекоррозионной среде (штанги производства SBS, Австрия) [14]

$$r = P_{\min} / P_{\max}$$

Диаграммой пользуются следующим образом. Для конкретных скважинных условий находят (аналогично предыдущему случаю)  $P_{\max}$  и  $P_{\min}$ . Затем рассчитывается коэффициент  $r$ . На диаграмме для выбранного типа штанг определяется допусаемое напряжение  $\sigma_{\text{доп}}$ . Затем рассчитывается  $\sigma_{\max}$  для выбранного диаметра штанг. Производится сравнение  $\sigma_{\max}$  и  $\sigma_{\text{доп}}$ . Если  $\sigma_{\max}$  меньше  $\sigma_{\text{доп}}$ , то выбор сделан правильно, если нет, то расчет следует повторить для другого диаметра или типа штанг.

Таким образом, при использовании штанг зарубежного производства и расчете колонн зарубежными методами необходимы вышеприведенные зависимости или другие аналогичного типа, содержащие информацию о предельных значениях допусаемой нагрузки  $\sigma_{\text{доп}}$  в зависимости от  $\sigma_{\max}$ ,  $\sigma_{\min}$ , амплитуды напряжений, а также о материале штанг, видах упрочнений и скважинных условий.

## 5.5. Выбор насосного оборудования и режима работы штанговых установок

При эксплуатации штанговых насосных установок возникает ряд проблем, связанных с обеспечением, с одной стороны, максимального дебита скважин, а с другой – достаточной надежности в работе оборудования.

Один и тот же дебит скважины в общем случае можно обеспечить множеством различных режимов работы насосного оборудования. Среди этого множества существует и оптимальная область, индивидуальная для каждой конкретной скважины.

Задача выбора насосного оборудования и режима откачки сводится к максимизации дебита скважины.

Расчет максимально возможных отборов жидкости из скважины при сохранении достаточной надежности работы насосного оборудования определяется условием совместной работы системы пласт – насос – лифт:

$$\begin{cases} Q_{\text{пл}} = K_{\text{пр}} (p_{\text{пл}} - p_{\text{заб}}); \\ Q_{\text{п}} = f(H, \Delta l, q_{\text{т}}, \eta), \end{cases} \quad (5.1)$$

где  $Q_{\text{пл}}$  – приток жидкости из пласта;  $K_{\text{пр}}$  – коэффициент продуктивности скважин;  $p_{\text{пл}}$  – пластовое давление;  $p_{\text{заб}}$  – забойное давление;  $Q_{\text{п}}$  – фактическая подача насоса;  $H$  – глубина спуска насоса по вертикали;  $\Delta l$  – удлинение ствола скважины в месте подвески насоса (для наклонных скважин);  $q_{\text{т}}$  – теоретическая подача насоса;  $\eta$  – коэффициент подачи насоса.

Для прогнозирования решают систему уравнений (5.1), первое из которых описывает приток жидкости из пласта, а второе – подачу насосной установки. Основную сложность при решении системы вызывает второе уравнение, несмотря на то, что имеется детерминированная математическая модель для прогнозирования подачи штанговой установки. В силу ряда причин в настоящее время эта модель не может быть использована для проведения расчетов с приемлемой для практики точностью. Так, например, для определения утечек жидкости в плунжерной паре А.М. Пирвердяном разработана формула для ламинарной и турбулентной областей. Однако, как правило, не известен зазор между плунжером и цилиндром насоса, а группа посадки, приведенная в паспорте насоса, зачастую не соответствует фактическому зазору, как установлено А.А. Ишмуразиным. Экспериментальных работ, вносящих ясность, что протекает через зазор – нефть, вода или эмульсия, в зависимости от обводненности и реологических свойств откачиваемой продукции, не проводилось. Также обстоят дела с расчетом утечек через клапаны, влияния деформации штанг, труб и т.д.

Поэтому для более надежного прогнозирования подачи глубинного насоса А.Н. Адонин рекомендует учитывать не поддающиеся расчету объемные потери на основании статистических данных по скважинам залежи. В последующем Ю.Г. Валишин подтвердил эту рекомендацию, получив зависимость коэффициента подачи для СШН на Арланском месторождении.

Исходя из этих предпосылок, для описания зависимости коэффициента подачи насоса от давления в приеме используют уравнение [25]

$$\eta = \frac{p_{\text{пр}}}{c + kp_{\text{пр}}}, \quad (5.2)$$

где  $p_{\text{пр}}$  – давление на приеме насоса;  $c$ ,  $k$  – эмпирические коэффициенты.

Для каждого месторождения определяют свои значения на основе обработки промысловых данных путем построения зависимости коэффициента подачи насоса от давления на его приеме.

Решая систему уравнений (5.1) с учетом (5.2), получаем

$$Q_{\text{ож}} = K_{\text{пр}}(p_{\text{пл}} - p_{\text{м}} - p_{\text{пр}}),$$

где

$$p_{\text{м}} = 0,1(H_{\text{скб}} - H_{\text{н}})\rho_{\text{см}};$$

$$p_{\text{пр}} = \frac{-b + \sqrt{b^2 + 4kK_{\text{пр}}^2 c \Delta p}}{2K_{\text{пр}}}; \quad (5.3)$$

$$b = cK_{\text{пр}} + q_{\text{т}} - K_{\text{пр}};$$

$$\Delta p = p_{\text{пл}} - 0,1(H_{\text{скв}} - H_{\text{н}})\rho_{\text{см}} - p_{\text{у}};$$

$H_{\text{скв}}$  – глубина до верхних отверстий перфорации по вертикали;  $p_{\text{у}}$  – давление на устье скважины;  $\rho_{\text{см}}$  – плотность откачиваемой жидкости ниже приема насоса;

$$q_{\text{т}} = 1440 \frac{\pi D^2}{4} S n; \quad (5.4)$$

$D$  – диаметр плунжера насоса;  $S$  – длина хода полированного штока;  $n$  – число качаний головки балансира.

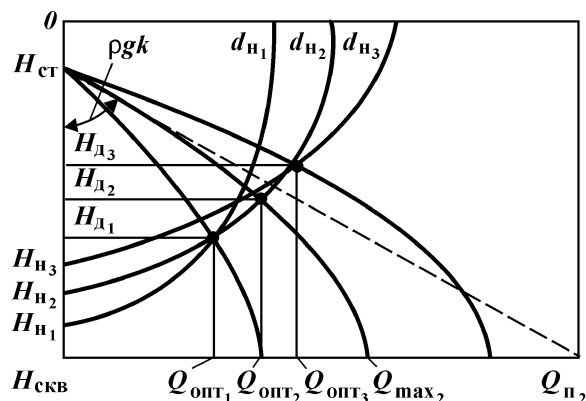
Значения параметров (5.4) определяют режим работы насосной установки.

На рис. 5.35 приведен пример графического решения уравнения (5.1) для трех гипотетических скважин с одинаковым пластовым давлением и различными коэффициентами продуктивности.

Выбор режима откачки и типа оборудования производится с учетом следующих основных требований:

при выборе типа приоритетом пользуются штанговые насосы вставного исполнения, а при наличии осложняющих условий (отложения парафина, гипса, солей, коррозионность среды) следует применять невставные насосы;

искривление ствола скважины в месте установки насоса не



**Рис. 5.35. Диаграмма Q–H совместной работы пласта и насосной установки:**  
 $H_n$  – глубина подвески насоса;  $d_n$  – диаметр штангового насоса;  $Q_{опт}$  – дебит скважины для насосов разных диаметров;  $Q_{max}$  – максимальный дебит скважины;  $Q_p$  – потенциальный дебит скважины;  $H_{ст}$  – статический уровень жидкости;  $H_d$  – динамический уровень жидкости;  $H_{скв}$  – глубина продуктивного пласта

должно превышать  $2^\circ$  на 10 м; угол наклона должен быть не более  $42^\circ$ . В противном случае глубина подвески насоса должна быть уменьшена шагом, соответствующим шагу инклинограммы;

заданная подача насоса обеспечивается наибольшей длиной хода станка-качалки, наименьшим диаметром насоса и числом качаний.

Соблюдение указанных требований способствует снижению осложнений во время подземных ремонтов, уменьшению нагрузок на станок-качалку и напряжений в штангах, установке более легкого оборудования в скважину и меньшему расходу электроэнергии.

После определения параметров откачки ( $D$ ,  $S$ ,  $n$ ,  $H_n$ ) переходим к расчету и подбору равнопрочной штанговой колонны. Расчет колонны производят с учетом сил вязкого и граничного трения. При отсутствии данных о вязкости откачиваемой продукции в полости насосно-компрессорных труб используют расчетный метод определения эффективной вязкости водогазо-нефтяных эмульсий по данным промысловых исследований. При откачке вязких нефтей из условно вертикальных скважин формирование нагрузок на штанги в основном определяется вязкостью продукции, а в наклонных скважинах к ним добавляются силы полусухого трения штанг о трубы и в плунжерной паре, причем силы гидродинамического трения увеличива-

ют составляющую полусухого трения за счет повышения натяжения штанг, расположенных ниже или выше искривленного участка.

В наклонных скважинах силы трения в подземной части штанговой установки могут достигать больших значений, поэтому скорость нисходящего движения штанговой колонны уменьшается, и при больших скоростях откачки полированный шток отстает от головки балансира, что приводит к удару плунжера и снижает надежность колонны штанг. Поэтому из условия синхронности движения штанг и головки балансира станка-качалки при ходе вниз рассчитывают допустимую скорость откачки.

По скважинам Самотлорского месторождения получена зависимость  $\eta = f(p_{\text{пр}})$  для пяти групп скважин с различными дебитами. На рис. 5.36 построены графики по средневзвешенным статистическим значениям коэффициентов подачи и давлений на приемах насосов для разных дебитов скважин.

Графики аппроксимированы функциональной зависимостью

$$\eta = \frac{p_{\text{пр}}}{c + kp_{\text{пр}}}, \quad (5.5)$$

где  $p_{\text{пр}}$  – давление на приеме насоса, МПа;  $c, k$  – адаптационные коэффициенты, зависящие от дебита скважины<sup>1</sup>:

$Q, \text{ м}^3/\text{сут} \dots\dots\dots$	0–5	5–10	10–20	20–40	> 40
$c \dots\dots\dots$	10,47	0,868	0,636	0,23	0,36
$k \dots\dots\dots$	5,02	3,04	2,04	1,66	1,42

В настоящее время на нефтедобывающих предприятиях для подбора штанговых колонн используются различные таблицы и диаграммы. Очевидно, подбор колонн по таким таблицам правомерен только для условно вертикальных скважин, в которых нагрузка на штанги возрастает от насоса к дневной поверхности по линейному закону. В наклонно направленных и искривленных скважинах в зависимости от конфигурации и кривизны ствола скважины изменение осевых и изгибающих усилий носит нерегулярный характер. Поэтому по методике БашНИПИнефти расчет и подбор конструкции штанговой колонны выполняют для каждой конкретной скважины. С этой целью производят расчет нагрузок по отдельным ступеням колонны,

<sup>1</sup> Оптимизация технологических параметров работы наклонно направленных скважин, оборудованных установками СШН/К.Р. Уразаков, М.Н. Абдуллина, М.А. Залялиев и др. // Эксплуатация нефтяных месторождений Западной Сибири: Сб. науч. тр. НижневартовскНИПИнефть. – М.: ВНИИОЭНГ, 1991.

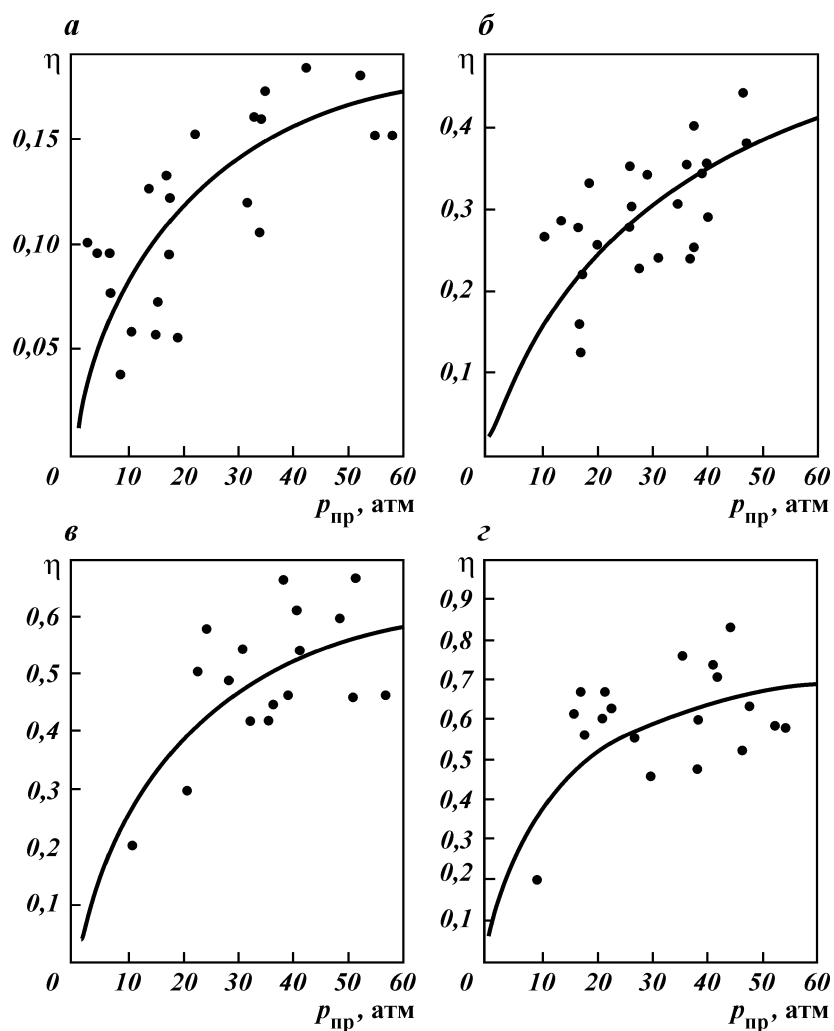


Рис. 5.36. Зависимость коэффициента подачи насоса  $\eta$  от давления на его приеме  $p_{пр}$  для скважин с различным дебитом жидкости  $Q$ :  
 $a - 0-5 \text{ м}^3/\text{сут}$ ,  $\eta = p_{пр}/(10,47 + 5,02 p_{пр})$ ;  $б - 5-10 \text{ м}^3/\text{сут}$ ,  $\eta = p_{пр}/(0,868 + 3,044 p_{пр})$ ;  $в - 10-20 \text{ м}^3/\text{сут}$ ,  $\eta = p_{пр}/(0,36 + 2,042 p_{пр})$ ;  $з - 2-40 \text{ м}^3/\text{сут}$ ,  $\eta = p_{пр}/(0,232 + 1,161 p_{пр})$

дальнейший их анализ, комбинированный перебор числа штанг в каждой ступени и выбор наилучшей конструкции штанговой колонны.



### Выбор места установки

При значительном отклонении штангового насоса от вертикали условия работы клапанов ухудшаются. В связи с этим определяют допустимый угол наклона, обеспечивающий устойчивую работу скважинного насоса. Если угол наклона ствола скважины в месте установки насоса превышает допустимый  $\alpha_{кр}$ , то глубину подвески насоса необходимо уменьшить шагом, соответствующим инклинограмме скважины.

Надежность работы насосного оборудования в значительной степени зависит от сил, возникающих в паре трения плунжер – цилиндр, которые резко возрастают при изгибе насоса. В связи с этим необходимо определить радиус скважины  $R_c^*$ , позволяющий располагать насос без деформации:

$$R_c^* = \frac{0,125l_n^2 + (D_3 + d_n)}{D_3 - d_n}, \quad (5.6)$$

где  $l_n$  – длина насоса, м;  $D_3$  – внутренний диаметр обсадной колонны, м;  $d_n$  – наружный диаметр насоса, м.

Радиус оси ствола скважины в месте расположения насоса

$$R_c = \frac{h\sqrt{2 \cdot (1 - \cos \alpha_0)}}{2 \sin \alpha_0}, \quad (5.7)$$

где  $h$  – длина шага инклинограммы, м;  $\alpha_0$  – пространственный угол, градус,

$$\alpha_0 = \sqrt{\Delta\alpha^2 + \Delta\varphi^2 \sin^2 \frac{\Sigma\alpha}{2}}, \quad (5.8)$$

здесь  $\Delta\alpha$  – разница зенитных углов на концах шага инклинограммы, градус;  $\Delta\varphi$  – разница азимутальных углов на концах шага инклинометрии, градус;  $\Sigma\alpha$  – сумма зенитных углов, градус.

При углах отклонения оси скважины от вертикали в месте установки насоса более  $12^\circ$  искривление ствола скважины не должно превышать  $30'$  на 10 м. Это ограничение вводится для предотвращения изгиба оси цилиндра насоса под собственным весом, так как из-за высокой гибкости корпуса насоса при больших наклонах (выше  $12^\circ$ ), располагаясь на нижней образующей обсадной колонны, повторяет профиль скважины.

### Допускаемая скорость откачки вязких жидкостей

Выше было показано, что силы гидродинамического трения возрастают пропорционально скорости откачки при прочих равных условиях. В результате скорость нисходящего движения штанговой колонны уменьшается, и при больших скоростях откачки происходит отставание полированного штока от головки балансира, что в дальнейшем приводит к удару и, как следствие, к снижению надежности колонны.

Кроме того, из результатов экспериментов (рис. 5.37) видно, что коэффициент подачи  $\eta$  насосной установки с увеличением скорости откачки  $v$  возрастает при подъеме как пластовой воды (кривая 1) и дегазированной нефти (кривая 2), так и водонефтяных эмульсий (кривые 3, 4). Таким образом, скорость откачки и эффективность работы насосной установки находятся в некоторой противоречивой связи. Исходя из описанного, можно заключить, что оптимальной является максимальная скорость откачки, не допускающая отставания полированного штока от головки балансира.

Используя зависимость А.С. Вирновского, можно получить равенство, при котором имеется значение нулевой нагрузки в точке подвеса штанг:

$$\psi f_{\text{ш}} \frac{E}{a^*} v_{\lambda} = P_{\text{ш}},$$

где  $\psi = f_{\text{т}} / (f_{\text{т}} + f_{\text{ш}})$ ;  $f_{\text{ш}}$ ,  $f_{\text{т}}$  – площадь поперечного сечения соответственно штанг и труб;  $E$  – модуль упругости материала штанг ( $E = 2,1 \cdot 10^7$  Н/см<sup>2</sup>);  $a^*$  – скорость звука в материале штанг;  $v_{\lambda}$  – скорость точки подвеса штанг в конце начальной деформации;  $P_{\text{ш}}$  – вес штанг.

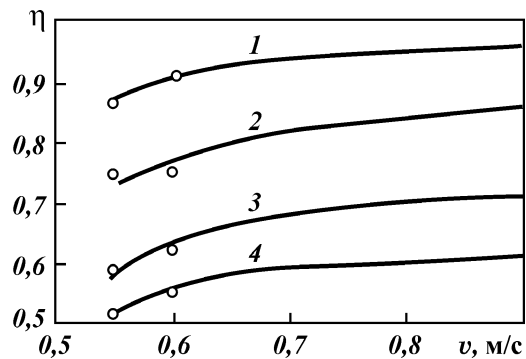


Рис. 5.37. Зависимость коэффициента подачи  $\eta$  насоса штанговой установки от скорости откачки  $v$

Скорость точки подвеса штанг в конце начальной деформации

$$v_{\lambda} = \frac{nS}{30(1-\varphi)},$$

где  $n$  – число ходов в минуту;  $S$  – длина хода точки подвеса штанг;  $\varphi = \frac{t}{T/2}$  – отношение времени периода разгона ко времени полцикла работы глубинного насоса.

С некоторыми допущениями принимается

$$\varphi \approx 2 \frac{\lambda}{S},$$

где  $\lambda$  – начальная деформация штанг.

При ходе вниз линия динамограммы может коснуться нулевой точки из условия  $W = q$  по зависимости

$$P_{\text{ш}} + P_{\text{ж}} = \frac{P_{\text{ш}} + P_{\text{ж}}}{q} W,$$

где  $P_{\text{ж}}$  – вес жидкости.

Следовательно, максимальное ускорение может быть равным ускорению свободного падения.

Отсюда максимальная скорость

$$v = \frac{2 \cdot 30 \cdot \varphi q}{n} = \frac{2 \cdot 30 \cdot q \lambda}{nS};$$

$$\psi \approx 1; v = nS/30.$$

Предельная скорость откачки

$$v_{\text{пр}} = 4,8 \cdot 10^{-3} P_{\text{ж}} / f_{\text{ш}}.$$

Однако существующие методики А.И. Адонина и В.У. Далимова применимы для расчета критического числа качаний лишь при откачке маловязких жидкостей.

Для определения допустимой скорости откачки рассмотрим задачу нисходящего движения штанговой колонны при откачке вязких эмульсий, с реологической точки зрения ведущих себя как ньютоновские жидкости.

Соответствие рекомендуемого числа качаний необходимо проверять по условию

$$n \leq n_{\text{доп}}, \quad (5.9)$$

где

$$n_{\text{доп}} = \frac{-aS + \sqrt{(aS)^2 + 8bS}}{0,21S},$$

здесь

$$a = 1,69 - 10^{-4} \frac{\mu L m^{5,49}}{P_{\text{шт}}},$$

$$b = \frac{q(\lambda P_{\text{шт}} - P_{\text{т}} - P_{\text{кл}} - P_{\text{г}}^{\text{пл}} - P_{\text{ин}})}{P_{\text{шт}}}.$$

Параметры, входящие в уравнения (5.9), вычисляли по следующим формулам.

Сила тяжести штанговой колонны, Н:

$$P_{\text{шт}} = 9,81\gamma \sum_{i=1}^i l_i f_i, \quad (5.10)$$

где  $\gamma$  – плотность материала штанг, кг/м<sup>3</sup>;  $l_i$  – длина  $i$ -й ступени штанговой колонны, м;  $f_i$  – площадь поперечного сечения  $i$ -й ступени, м<sup>2</sup>;  $i$  – число ступеней.

Сила Архимеда

$$P_{\text{т}} = 9,81\gamma_{\text{см}} \sum_{i=1}^i l_i f_i, \quad (5.11)$$

где  $\gamma_{\text{см}}$  – плотность силы, кг/м<sup>3</sup>.

Сила трения между плунжером и цилиндром

$$P_{\text{пл}} = 2500D,$$

где  $D$  – диаметр насоса, м.

Силы, возникающие за счет гидравлических сопротивлений в нагнетательных клапанах, вычисляются по формуле И.С. Степановой:

$$P_{\text{кл}} = 3,43 \cdot 10^{-4} \frac{kS^2 n^2 D^4 (D^2 - d_0^2)}{\mu_p^2 d_0^2}, \quad (5.12)$$

где  $k$  – число клапанов;  $n$  – число качаний головки в минуту;  $d_0$  – диаметр отверстия в седле клапана, м;  $\mu_p$  – коэффициент расхода.

Сила вязкого трения штанговой колонны при ходе вниз

$$P = \alpha v = 16,9\mu L v m^{5,49}, \quad (5.13)$$

где  $\mu$  – динамическая вязкость, МПа·с;  $L$  – длина штанговой колонны, м;  $v$  – скорость движения штанг, м/с;

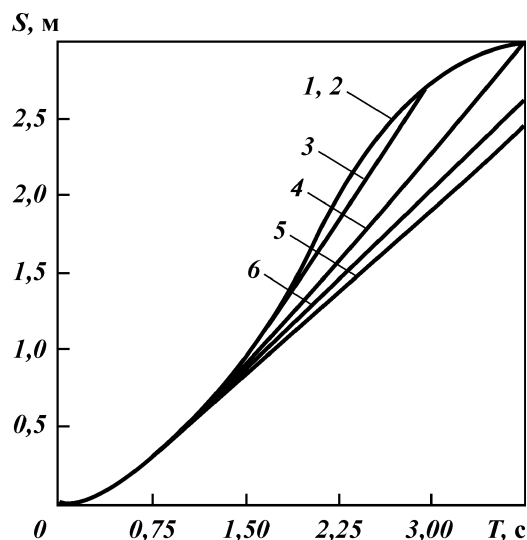


Рис. 5.38. Кинематика движения головки балансира (1) и колонны штанг (2-6):

1 -  $S = 3$  м,  $n = 8^{-1}$ ; 2 -  $\mu = 0,55$  Па·с,  $\alpha = 5^\circ$ ; 3 -  $\mu = 0,77$  Па·с,  $\alpha = 5^\circ$ ; 4 -  $\mu = 0,98$  Па·с,  $\alpha = 5^\circ$ ; 5 -  $\mu = 1,18$  Па·с,  $\alpha = 5^\circ$ ; 6 -  $\mu = 0,98$  Па·с,  $\alpha = 25^\circ$

$$m = d_{\text{шт}} / d_{\text{нкт}},$$

здесь  $d_{\text{шт}}$  - диаметр штанг, м;  $d_{\text{нкт}}$  - внутренний диаметр НКТ, м.

По изложенной выше методике были проведены расчеты для различных значений вязкости продукции скважин и режимов откачки.

Как видно из результатов расчета (рис. 5.38), при данной скорости откачки вязкости жидкости и угле отклонения оси скважины от вертикали отставание полированного штока от головки балансира резко возрастает.

### Эффективная вязкость водонефтяной эмульсии по данным промысловых исследований

Вязкость водонефтяных эмульсий зависит от ряда факторов, основными из которых являются соотношение воды и нефти, их физико-химические характеристики, дисперсность фаз, температура и др. Определенная часть перечисленных факторов изменяется по мере продвижения эмульсии к устью скважины. При расчете системы пласт - насос - лифт и выборе оптимальных значений параметров этой системы необходимо знать вязкость эмульсий в полости насосно-компрессорных труб. Однако в настоящее время отбор глубинных проб из по-

лости НКТ с помощью существующей техники затруднительно. Кроме того, в силу ряда причин невозможно измерить вязкость проб эмульсии в их первоначальном состоянии.

Поэтому предложен расчетный метод определения эффективной вязкости водонефтяных эмульсий по данным промысловых исследований.

$$\vartheta = \frac{P_{шт} - P_{мин}^{днн} - P_{т} - P_{т}^{пл} - P_{шт}}{2,62 \cdot 10^{-3} c S n D^2 (D^2 - d_0^2) d_0^{-1} + 16,9 \rho v L m^{5,49}}, \quad (5.14)$$

где  $\vartheta$  – эффективная вязкость эмульсий,  $\text{м}^2/\text{с}$ ;  $P_{мин}^{днн}$  – минимальная нагрузка по данным динамографирования, Н;  $c$  – число нагнетательных клапанов;  $d_0$  – диаметр отверстия в седле клапана, м;  $\rho$  – плотность продукции в насосных трубах,  $\text{кг}/\text{м}^3$ ;  $v$  – скорость перемещения штанг в момент действия минимальной нагрузки,  $\text{м}/\text{с}$ .

Для расчета эффективной вязкости используются параметры предшествующего режима работы штанговой установки.

## 5.6. Расчет штанговой скважинной насосной установки по стандарту АНИ

Подробное описание метода расчета, предлагаемого АНИ, дано в тексте стандарта АНИР11L. Отечественные методы расчета основываются на математических моделях работы штанговой колонны. Вследствие этого данные формулы несколько громоздки и не совсем удобны для ручных расчетов, хотя исследованиями А.И. Адонина широко применяемые формулы А.С. Вирновского для расчета штанговых колонн были существенно упрощены. Тем не менее отечественные методики дают достаточно хорошую сходимость с действительностью.

У американских методов расчета принцип другой. Применяемые зависимости были получены на основе статистической обработки промысловых данных и носят эмпирический или полупырический характер. Для изображения результатов были получены зависимости, связывающие коэффициенты и безразмерные величины, которые определяются при помощи номограмм.

Для расчета максимальных и минимальных нагрузок в точке подвеса штанг в России наибольшее распространение и признание получили формулы А.С. Вирновского и А.И. Адонина.

В Европе большее применение нашли зависимости Миллса и Слонегера, носящие полуэмпирический характер.

Различные работы, проведенные как в России, так и за рубежом, критически рассматривают методы расчета Миллса и Слонегера.

По данным одних исследователей, проводивших сравнение расчетных данных с результатами динамометрических измерений, получено, что максимальная нагрузка на штангу в точке подвеса по Миллсу – Слонегеру занижена на 12,6 %, соответствующие же значения нагрузок, полученных по методу АНИ, завышены на 8,5 % [14].

При расчете УСШН по методу АНИ задаются параметры, затем они просчитываются, и полученный результат сравнивается с необходимым. Если результат сильно отличается от искомого, тогда вводятся коррективы и расчет проводится заново.

Данный метод включает три этапа:

1. Предварительно задаются параметры установки, причем в расчетах используются символы и единицы измерения по АНИ:

- динамический уровень жидкости  $H$ , футы;
  - глубина подвески насоса  $L$ , футы;
  - число двойных ходов в минуту  $N$ ;
  - длина хода полированного штока  $S$ , дюйм;
  - диаметр плунжера  $D$ , дюйм;
  - средняя плотность жидкости  $G$  в НКТ, т/м<sup>3</sup>;
  - номинальный диаметр труб НКТ, дюйм;
  - диаметр штанги и комбинация штанговой колонны (одноступенчатая или двухступенчатая);
  - применение якоря в нижней части колонны.
2. Определяются следующие величины:
- длина хода плунжера  $S_p$ , дюйм;
  - подача насосной установки  $PD$ , баррелей в сутки;
  - максимальная нагрузка в точке подвеса штанг  $PPRL$ , фунты;
  - минимальная нагрузка в точке подвеса штанг  $MPRL$ , фунты;
  - максимальный крутящий момент ведомого вала кривошипа  $PT$ , фунто-дюйм;
  - мощность СК  $PRHL$ , л.с.;
  - необходимый вес уравновешенного груза  $CBE$ , фунт.

3. Сравниваются расчетные объемы добычи и другие параметры с нужными значениями. При необходимости вводятся коррективы.

*Пример.* Известные величины: динамический уровень, ожидаемый  $H = 2953$  фута (900 м); глубина подвески насоса  $L = 3937$  футов (1200 м); число двойных ходов в минуту  $N = 8$ ; длина хода полированного штока  $S = 71$

дюйм (1,8 м); диаметр плунжера  $D = 1\frac{3}{4}$  дюйма (43 мм); колонна штанг, предлагаемая из рекомендаций АНИ: 37,5 % -  $\frac{7}{8}$  дюйма (22 мм), 62,5 % -  $\frac{3}{4}$  дюйма (19 мм); плотность жидкости  $G = 0,9$  т/м<sup>3</sup>; диаметр труб НКТ  $2\frac{3}{8}$  дюйма (60 мм).

Пусть колонна НКТ не закорена.

Для следующего расчета определим исходные данные из таблиц.

1. Вес 1 фута длины штанговой колонны в воздухе (табл. 5.20)  $W_{af} = 1,855$  фунт/фут. Данный вес указан с учетом ступенчатости колонны (для колонны номер 76).

Таблица 5.20

Параметры штанговой колонны

Номер комбинации штанг	Диаметр плунжера $D$ , дюйм	Вес штанг $W_{af}$ , фунт/фут	Постоянная упругости $E_r$ , $10^{-6}$ дюйм/фунт-сила-фут	Коэффициент частоты $F_c$	Колонна штанг, % размеров				
					$1\frac{1}{8}$ "	1"	$\frac{7}{8}$ "	$\frac{3}{4}$ "	$\frac{5}{8}$ "
55	Все	1,135	1,270	1,000	-	-	-	-	100
65	1,06	1,307	1,138	1,098	-	-	-	34,4	65,6
65	1,25	1,321	1,127	1,104	-	-	-	37,3	62,7
65	1,50	1,343	1,110	1,110	-	-	-	41,8	58,2
65	1,75	1,369	1,090	1,114	-	-	-	46,9	53,1
65	2,00	1,394	1,070	1,114	-	-	-	52,0	48,0
65	2,25	1,426	1,045	1,110	-	-	-	58,4	41,6
65	2,50	1,460	1,018	1,099	-	-	-	65,2	34,8
65	2,75	1,497	0,990	1,082	-	-	-	72,5	27,5
65	3,25	1,574	0,930	1,037	-	-	-	88,1	11,9
66	Все	1,634	0,883	1,000	-	-	-	100,0	-
75	1,06	1,566	0,997	1,191	-	-	27,0	27,4	45,6
75	1,25	1,604	0,973	1,193	-	-	29,4	29,8	40,8
75	1,50	1,664	0,935	1,189	-	-	33,3	33,3	33,3
75	1,75	1,732	0,892	1,174	-	-	37,8	37,0	25,1
75	2,00	1,803	0,847	1,151	-	-	42,4	41,3	16,3
75	2,25	1,875	0,801	1,121	-	-	46,9	45,8	7,2
76	1,06	1,802	0,816	1,072	-	-	28,5	71,5	-
76	1,25	1,814	0,812	1,077	-	-	30,6	69,4	-
76	1,50	1,833	0,804	1,082	-	-	33,8	66,2	-
76	1,75	1,855	0,795	1,088	-	-	37,5	62,5	-
76	2,00	1,880	0,785	1,093	-	-	41,7	58,3	-
76	2,25	1,908	0,774	1,096	-	-	46,5	53,5	-
76	2,50	1,934	0,764	1,097	-	-	50,8	49,2	-
76	2,75	1,967	0,751	1,094	-	-	56,5	43,5	-
76	3,25	2,039	0,722	1,078	-	-	68,7	31,3	-
76	3,75	2,119	0,690	1,047	-	-	82,3	17,7	-
77	Все	2,224	0,649	1,000	-	-	100,0	-	-
85	1,06	1,883	0,873	1,261	-	22,2	22,4	22,4	33,0
85	1,25	1,943	0,841	1,253	-	23,9	24,2	24,3	27,6
85	1,50	2,039	0,791	1,232	-	26,7	27,4	26,8	19,2
85	1,75	2,138	0,738	1,201	-	29,6	30,4	29,5	10,5
86	1,06	2,058	0,742	1,151	-	22,6	23,0	54,3	-
86	1,25	2,087	0,732	1,156	-	24,3	24,5	51,2	-
86	1,50	2,133	0,717	1,162	-	26,8	27,0	46,3	-
86	1,75	2,185	0,699	1,164	-	29,4	30,0	40,6	-



Продолжение табл. 5.20

Номер комбинации штанг	Диаметр плунжера $D$ , дюйм	Вес штанг $W_{ш}$ , фунт/фут	Постоянная упругости $E_r$ , $10^{-6}$ дюйм/фунт-сила-фут	Коэффициент частоты $F_c$	Колонна штанг, % размеров				
					1 <sup>1</sup> / <sub>8</sub> "	1"	7/8"	3/4"	5/8"
86	2,00	2,247	0,679	1,161	—	32,8	33,2	33,9	—
86	2,25	2,315	0,656	1,153	—	36,9	36,0	27,1	—
86	2,50	2,385	0,633	1,138	—	40,6	39,7	19,7	—
86	2,75	2,455	0,610	1,119	—	44,5	43,3	12,2	—
87	1,06	2,390	0,612	1,055	—	24,3	75,7	—	—
87	1,25	2,399	0,610	1,058	—	25,7	74,3	—	—
87	1,50	2,413	0,607	1,062	—	27,7	72,3	—	—
87	1,75	2,430	0,603	1,066	—	30,3	69,7	—	—
87	2,00	2,450	0,598	1,071	—	33,2	66,8	—	—
87	2,25	2,472	0,594	1,075	—	36,4	63,6	—	—
87	2,50	2,496	0,588	1,079	—	39,9	60,1	—	—
87	2,75	2,523	0,582	1,082	—	43,9	56,1	—	—
87	3,25	2,575	0,570	1,084	—	51,6	48,4	—	—
87	3,75	2,641	0,556	1,078	—	61,2	38,8	—	—
87	4,75	2,793	0,522	1,038	—	83,6	16,4	—	—
88	Все	2,904	0,497	1,000	—	100,0	—	—	—
96	1,06	2,382	0,670	1,222	19,1	19,2	19,5	42,3	—
96	1,25	2,435	0,655	1,224	20,5	20,5	20,7	38,3	—
96	1,50	2,511	0,633	1,223	22,4	22,5	22,8	32,3	—
96	1,75	2,607	0,606	1,213	24,8	25,1	25,1	25,1	—
96	2,00	2,703	0,578	1,196	27,1	27,9	27,4	17,6	—
96	2,25	2,805	0,549	1,172	29,6	30,7	29,8	9,8	—
97	1,06	2,645	0,568	1,120	19,6	20,0	60,3	—	—
97	1,25	2,670	0,563	1,124	20,8	21,2	58,0	—	—
97	1,50	2,707	0,556	1,131	22,5	23,0	54,5	—	—
97	1,75	2,751	0,548	1,137	24,5	25,0	50,4	—	—
97	2,00	2,801	0,538	1,141	26,8	27,4	45,7	—	—
97	2,25	2,856	0,528	1,143	29,4	30,2	40,4	—	—
97	2,50	2,921	0,515	1,141	32,5	33,1	34,4	—	—
97	2,75	2,989	0,503	1,135	36,1	35,3	28,6	—	—
97	3,25	3,132	0,475	1,111	42,9	41,9	15,2	—	—
98	1,06	3,068	0,475	1,043	21,2	78,8	—	—	—
98	1,25	3,076	0,474	1,045	22,2	77,8	—	—	—
98	1,50	3,089	0,472	1,048	23,8	76,2	—	—	—
98	1,75	3,103	0,470	1,051	25,7	74,3	—	—	—
98	2,00	3,118	0,468	1,055	27,7	72,3	—	—	—
98	2,25	3,137	0,465	1,058	30,1	69,9	—	—	—
98	2,50	3,157	0,463	1,062	32,7	67,3	—	—	—
98	2,75	3,180	0,460	1,066	35,6	64,4	—	—	—
98	3,25	3,231	0,453	1,071	42,2	57,8	—	—	—
98	3,75	3,289	0,445	1,074	49,7	50,3	—	—	—
98	4,75	3,412	0,428	1,064	65,7	34,3	—	—	—
99	Все	3,676	0,393	1,000	100,0	—	—	—	—

2. Постоянная упругости для штанг (см. табл. 5.18)  $E_r = 0,795 \cdot 10^{-6}$  дюйм/фунт-сила-фут. Данный коэффициент показывает, на сколько дюймов удлинится за счет сил упругости отрезок конкретной штанговой колонны дли-

ной 1 фут при действии на нее растягивающей силы в 1 фунт. Данный коэффициент указан с учетом ступенчатости колонны.

3. Коэффициент частоты (определяется конструкцией и типом штанговой колонны) (см. табл. 5.18)  $F_c = 1,088$ .

4. Постоянная упругости для труб (см. табл. 5.18)  $E_t = 0,307 \times 10^{-6}$  дюйм/фунт-сила-фут. Данный коэффициент показывает, на сколько дюймов удлинится за счет сил упругости отрезок конкретного НКТ длиной 1 фут при действии на нее растягивающей силы в 1 фунт.

Проведем расчет коэффициентов и безразмерных величин.

Для того чтобы определить искомые величины, в стандарте АНИ используются безразмерные параметры, характеризующие условия работы установки, в частности динамику работы штанговой колонны. Физический смысл данных параметров таков, что они показывают степень искажения законов движения головки балансира при передаче движения через штанговую колонну плунжеру насоса.

1. Вес столба жидкости над плунжером  $F_0 = 0,340GD^2H = 0,340 \cdot 0,9 \cdot 1,75^2 \cdot 2953 = 2767$  фунтов (1255 кг).

2. Коэффициент, учитывающий упругость штанговой колонны  $1/K_r = E_t L = 0,795 \cdot 10^6 \cdot 3937 = 3,13 \cdot 10^{-3}$  дюймов/фунт. Данный коэффициент показывает, на сколько дюймов удлинится вся штанговая колонна при действии на нее растягивающей силы в 1 фунт.

3. Коэффициент, учитывающий потерю хода плунжера насоса вследствие деформации штанговой колонны,  $SK_r = S/(1/K_r) = 71/3,13 \cdot 10^{-3} = 22683$  фунта. Данный коэффициент показывает, какая должна быть приложена к штанговой колонне растягивающая нагрузка, чтобы она упруго удлинилась на значение хода точки подвеса штанг.

4. Безразмерный коэффициент  $F_0/(SK_r) = 2767/22683 = 0,122$ .

5. Безразмерный коэффициент  $N/N_0 = NL/245000 = 8 \cdot 3937/245000 = 0,129$ .

6. Безразмерный коэффициент  $N/N_0^* = (N/N_0)/F_c = 0,129/1,088 = 0,119$ .

Коэффициенты  $F_0/SK_r$ ,  $N/N_0$ ,  $N/N_0^*$  используются для нахождения параметров  $S_p/S$ ,  $F_1/SK_r$ ,  $F_2/SK_r$ ,  $F_3/SK_r$  по диаграммам для последующего расчета длины хода плунжера, максимальной, минимальной нагрузки в ТПШ, мощности на полированном штоке и расчета уравновешивающего груза.

7. Коэффициент, учитывающий упругость колонны НКТ,  $1/K_t = E_t L = 0,307 \cdot 10^{-6} \cdot 3937 = 1,209 \cdot 10^{-3}$  дюймов/фунт (табл. 5.21). Коэффициент показывает, на сколько дюймов удлинится

Таблица 5.21

Параметры насосно-компрессорных труб

Диаметр НКТ, дюйм	Наружный диаметр, дюйм	Внутренний диаметр, дюйм	Площадь сечения, кв. дюйм	Постоянная упругости $E_r$ , $10^{-6}$ , дюйм/фунт-сила-фут
1,900	1,900	1,610	0,800	0,500
$2\frac{3}{8}$	2,375	1,995	1,304	0,307
$2\frac{7}{8}$	2,875	2,441	1,812	0,221
$3\frac{1}{2}$	3,500	2,992	2,590	0,154
4	4,000	3,476	3,077	0,130
$4\frac{1}{2}$	4,500	3,958	3,601	0,111

вся колонна НКТ при действии на нее растягивающей силы в 1 фунт.

Определим длину хода плунжера и подачу установки.

1. Исходя из полученного значения безразмерных коэффициентов  $N/N_0^*$  и  $F_0/(SK_r)$ , по рис. 5.39 коэффициент длины

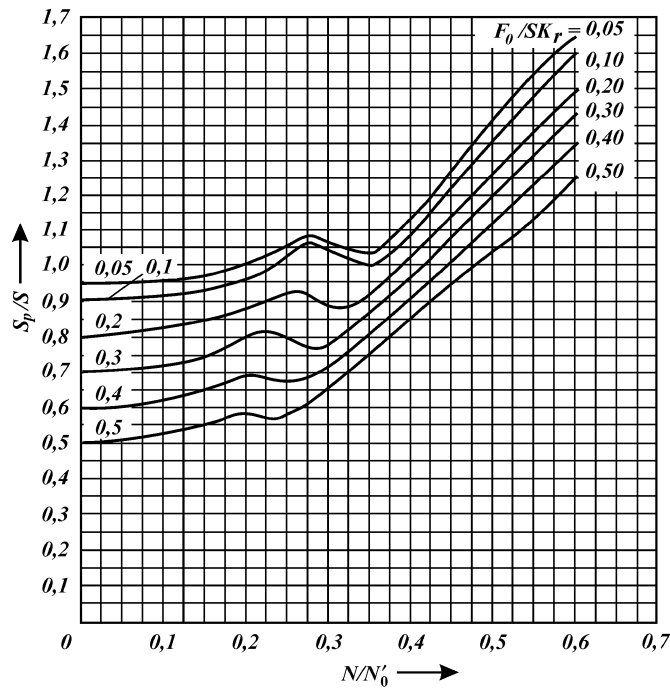


Рис. 5.39. Диаграмма определения коэффициента  $S_p/S$  для последующего расчета длины хода плунжера

хода плунжера  $S_p/S = 0,9$ . Данное соотношение показывает, на сколько изменилась длина хода плунжера за счет влияния упругости штанговой колонны и волновых явлений, происходящих в ней.

2. Длина хода плунжера с учетом упругости колонны НКТ  $S_p = ((S_p/S)S) - (F_0 \cdot 1/K_r) = 0,9 \cdot 71 - 2767 \cdot 1,209 \cdot 10^{-3} = 60,6$  дюйма (1,54 м). Первое слагаемое – это длина хода плунжера за вычетом потерь хода за счет упругости штанговой колонны и волновых явлений, происходящих в ней. Второе слагаемое – это потери длины хода за счет упругости колонны НКТ.

3. Подача насосной установки  $PD = 0,1166 \cdot S_p \cdot ND^2 = 0,1166 \cdot 60,6 \cdot 8 \cdot 1,75^2 = 173$  баррелей/сут. Если получаемая подача насоса не удовлетворяет требуемой подаче, то необходимо изменить соответствующим образом исходные данные для ввода и повторить расчет.

Для того чтобы продолжить расчеты других искомых параметров, также необходимо определить безразмерные параметры и коэффициенты.

1. Вес штанговой колонны в воздухе  $W = W_r \cdot L = 1,855 \cdot 3937 = 7303$  фунта (3131 кг).

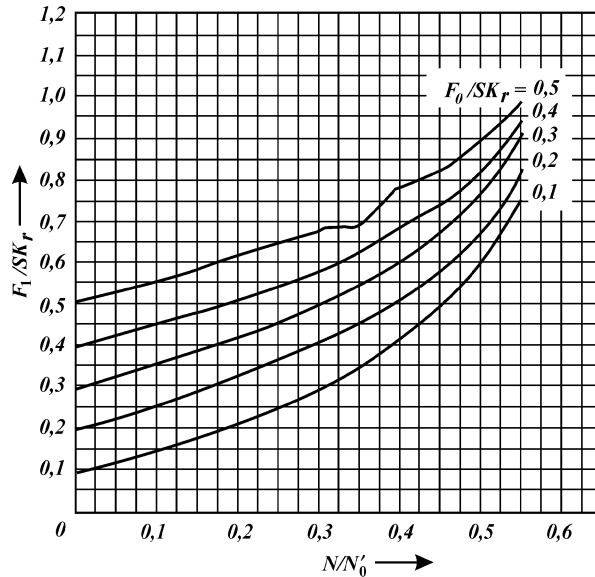


Рис. 5.40. Диаграмма определения коэффициента  $F_1/SK_r$  для последующего расчета максимальной нагрузки в точке подвеса штанг

2. Вес штанговой колонны с учетом потери ее веса в жидкости  $W_r = W[1 - (0,128 \cdot G)] = 7303 \cdot [1 - (0,128 \cdot 0,9)] = 6462$  фунта (2931 кг).

3. Безразмерный коэффициент  $W_r/SK_r = 6462/22683 = 0,285$ .

4. Безразмерный коэффициент (определяем в зависимости от  $N/N_0$  и  $F_0/(SK_r)$ ) (рис. 5.40)  $F_1/SK_r = 0,2$ .

5. Безразмерный коэффициент (определяем в зависимости от  $N/N_0$  и  $F_0/(SK_r)$ ) (рис. 5.41)  $F_2/SK_r = 0,045$ .

6. Безразмерный коэффициент (определяем в зависимости от  $N/N_0$  и  $F_0/(SK_r)$ ) (рис. 5.42)  $F_3/SK_r = 0,14$ .

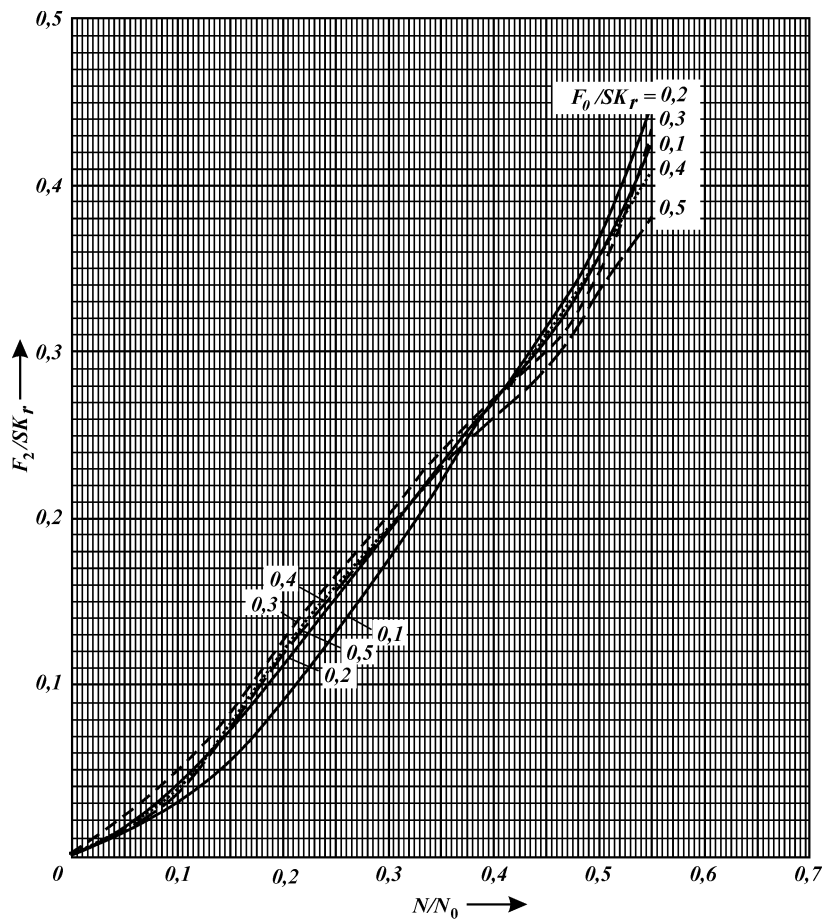


Рис. 5.41. Диаграмма определения коэффициента  $F_2/SK_r$  для последующего расчета минимальной нагрузки в точке подвеса штанг

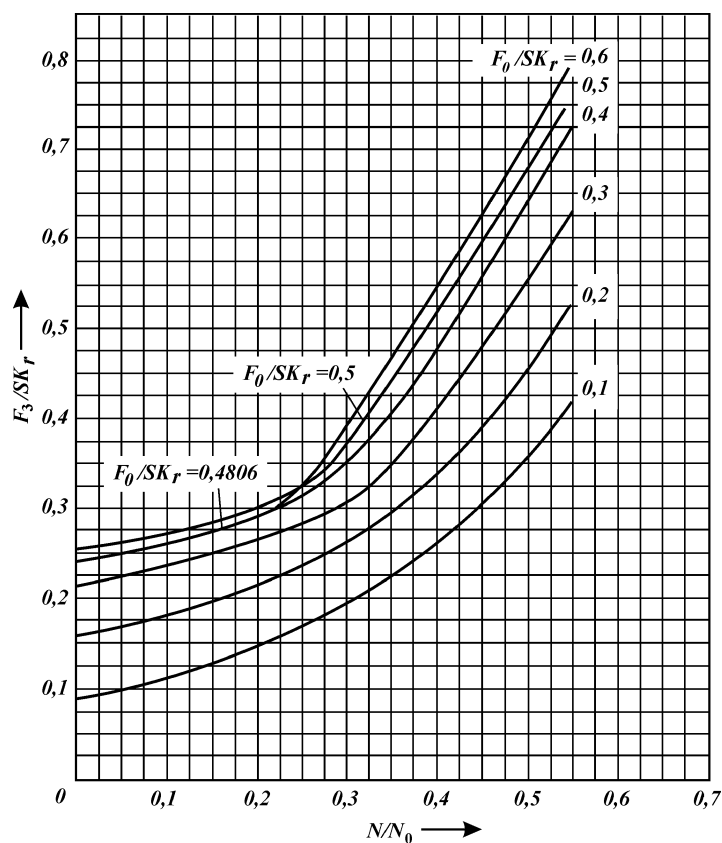


Рис. 5.42. Диаграмма определения коэффициента  $F_3/SK_r$  для последующего расчета мощности на полированном штоке

Таким образом, вышеприведенные найденные параметры позволяют рассчитать рабочие параметры штанговой скважинной насосной установки.

1. Максимальная нагрузка в точке подвеса штанг  $PPRL = W_r + (F_1/SK_r)SK_r = 6462 + 0,2 \cdot 22683 = 11000$  фунтов (4990 кг). Первое слагаемое – это вес штанговой колонны в жидкости, второе слагаемое – это вес столба жидкости над плунжером и нагрузки, обусловленные силами инерции и вибрации при ходе вверх.

2. Минимальная нагрузка в точке подвеса штанг  $MPRL = W_r - (F_2/SK_r)SK_r = 6462 - 0,045 \cdot 22683 = 5441$  фунта

(2968 кг). Первое слагаемое – это вес штанговой колонны в жидкости, второе слагаемое – это силы инерции и вибрации при ходе вниз.

$$3. \text{ Мощность на полированном штоке } PRHP = (F_3/SK_r)SK_rSN \cdot 2,53 \cdot 10^{-6} = 0,14 \cdot 22683 \cdot 71 \cdot 8 \cdot 2,53 \cdot 10^{-6} = 4,6 \text{ л.с.}$$

$$4. \text{ Вес уравновешивающего груза } CBE = 1,06 \left( W_r + \frac{1}{2} F_0 \right) = 1,06 \left( 6462 + \frac{1}{2} 2767 \right) = 8316 \text{ фунтов (3772 кг).}$$

## 5.7. Исследование глубинно-насосных установок

Основой исследования глубинно-насосных штанговых установок является **динамометрирование** – метод оперативного контроля за работой подземного оборудования и основа установления правильного технологического режима работы насосной установки.

Суть метода заключается в том, что нагрузку на сальниковый (полированный) шток определяют без подъема насоса на поверхность с помощью динамографа. На бумаге в виде диаграммы записываются нагрузки при ходе вверх и вниз в зависимости от перемещения штока. Записанная диаграмма называется **динамограммой**.

Оперативный контроль за работой установки по динамограммам включает: определение причин, вызвавших снижение или прекращение подачи насоса; выбор и назначение нужного вида подземного ремонта; проверку качества произведенного ремонта.

При длительном наблюдении за работой установки с помощью динамометрирования подбирают режим работы, обеспечивающий необходимый отбор жидкости при наименьших затратах энергии и наибольшем коэффициенте эксплуатации.

Простейшая теоретическая динамограмма нормальной работы скважинного насоса имеет форму параллелограмма. По оси ординат в масштабе откладываются нагрузки в точке подвески штанга, а по оси абсцисс – перемещения штока. В реальных условиях на форму динамограммы влияют инерционные силы, возникающие в системе штанга и труба – жидкость, и силы трения.

Расчет элементов теоретической динамограммы и ее совмещение с практической называют обработкой динамограммы.

Для измерения усилий и перемещений по динамограмме необходимо определить нулевую линию, масштабы усилий и перемещения.

**Нулевой линией** динамограммы называется линия, которую прочерчивает динамограф при отсутствии нагрузки на полированный шток.

**Масштаб усилий** – значение нагрузки (в кг) при отклонении пишущей точки самописца (пера или луча) по вертикали на 1 мм.

**Масштаб перемещений** – отношение длины хода полированного штока к длине записанной динамограммы.

Фактическое перемещение полированного штока – расстояние между заданными точками динамограммы, умноженное на масштаб перемещений.

Рассмотрим типовую динамограмму нормальной работы насоса, подготовленную для обработки (рис. 5.43).

Основные показатели, выявляемые при анализе динамограммы, – коэффициенты наполнения насоса и подачи насоса.

**Коэффициент наполнения** насоса – отношение высоты столба жидкости в рабочей части цилиндра к длине хода плунжера, т.е. отношение длины прямой  $AG$  к длине прямой  $BV$ . В данном случае он равен единице.

**Коэффициент подачи** насоса – отношение фактической подачи к теоретической или отношение полезной длины хода

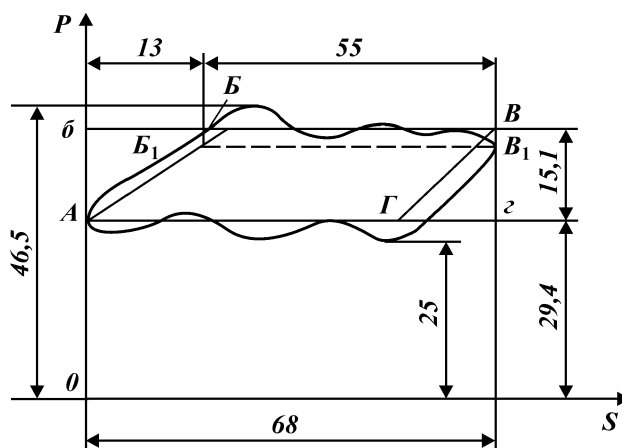


Рис. 5.43. Схема обработки динамограммы



плунжера к длине хода полированного штока, т.е. отношение длины прямой  $B_1B_1$  к длине линии  $Az$

$$\eta = B_1B_1/Az = 55/68 = 0,87.$$

По динамограммам можно определить более тридцати различных характеристик работы глубинного насоса и подземного оборудования. На рис. 5.44 приведены типовые динамограммы работы насосов.

Известны динамографы гидравлические, механические и электрические. На рис. 5.45 приведена схема гидравлического карманного динамографа ИКГН-1 (ГДМ-3). Прибор состоит из двух основных частей: измерительной и самописца. Измерительная часть состоит из месдозы 11 и рычага 12. Полость месдозы 10, заполненная жидкостью (спиртом или водой), перекрывается латунной или резиновой мембраной, на которую опирается поршень 9.

Гидравлический карманный динамограф приспособлен для включения в нормальные узлы канатной подвески штанг типов ПКН-3, ПКН-5, ПКН-10. Измерительную часть прибора вставляют между траверсами канатной подвески штанг, в которой растягивающие усилия штанг преобразуются в усилия, сжимающие месдозу. При этом рычаг 12 нажимает на поршень 9 и в полости месдозы эти усилия преобразуются в давление жидкости, которое через капиллярную трубку 8 воспринимается манометрической геликоидальной пружиной 7. При увеличении давления пружина разворачивается, и прикрепленное к ней перо 6 чертит линию нагрузки.

Бланк диаграммы прикреплен к столику самописца 5. При движении динамографа вверх нить 1, прикрепленная одним концом к неподвижной части устьевого оборудования, сматывается со шкива 2, заставляя его вращаться вместе с ходовым винтом 3. При этом ходовая гайка вместе со столиком движется вверх по направляющей 4.

В полости винта расположена спиральная возвратная пружина. При ходе вверх пружина заводится, при ходе вниз она раскручивается и возвращает столик в первоначальное положение. Таким образом, столик с бланком повторяет движение сальникового штока в определенном масштабе. Сменные шкивы позволяют записывать перемещение в масштабе 1:15, 1:30, 1:45. Пределы измерения усилий 40, 80 и 100 кН.

В связи с развитием автоматизации и телеуправления в добыче нефти получают распространение различные системы телединамометрирования со стационарной установкой измерительных устройств. Существует несколько систем телединамо-

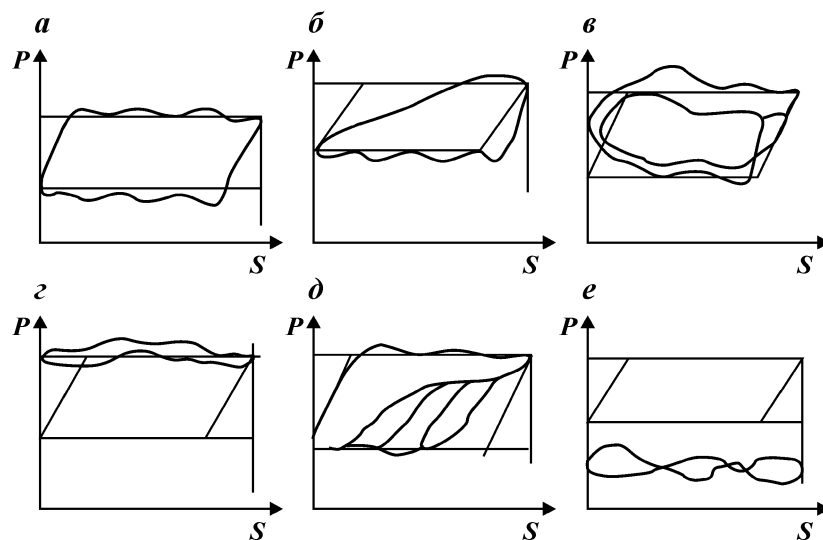


Рис. 5.44. Типовые динамограммы

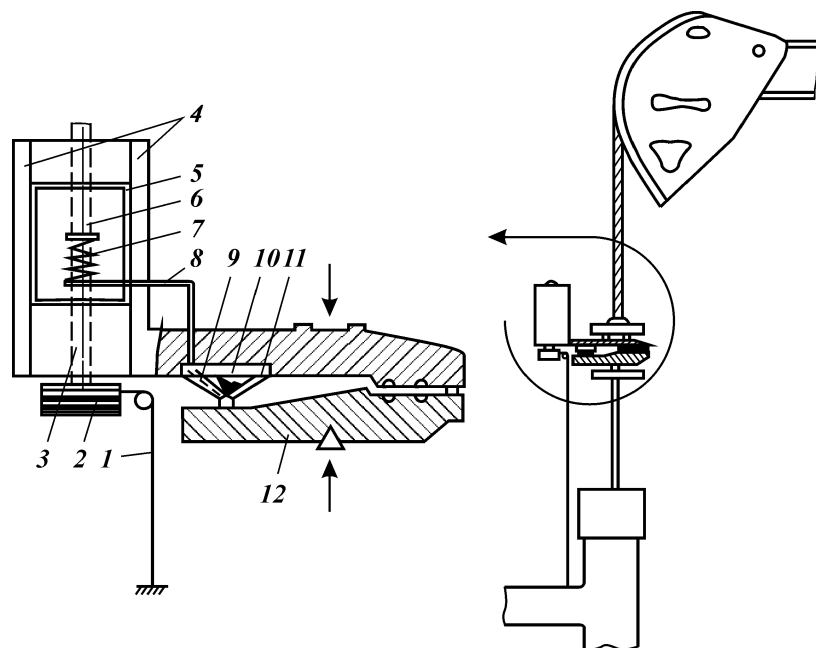


Рис. 5.45. Схема динамографа ГДМ-3

метрирования, различающихся конструкцией датчиков, каналами их связи с динамоскопом и электрической схемой динамоскопа. При осуществлении любой из систем телединамометрирования на каждом станке-качалке устанавливаются датчики усилий и хода, а на диспетчерском пункте – компьютер с программным обеспечением, позволяющим диагностировать техническое состояние скважинного оборудования.

Зарубежные аналоги динамографа представлены фирмой "Leutert" (Германия). Основным отличием является использование сильфонов вместо пружин измерительного элемента. Фирма "Ehometer" (США) предлагает динамограф, в котором измерения выдаются через (персональный компьютер) ПК типа ноутбук.

Для исследования насосных установок весьма важным является определение уровня жидкости в скважинах, в частности для соответствующего погружения насосного оборудования под уровень.

**Статический уровень жидкости** – уровень жидкости в остановленной скважине; при этом забойное и пластовое давления равны.

**Динамический уровень жидкости** – уровень жидкости в действующей скважине (в данном случае с глубинно-насосным оборудованием).

Для определения расстояния от устья до динамического уровня применяются методы звукометрии.

Наиболее распространены различные эхометрические установки, например, ЭП-1 для скважин с давлением в затрубном пространстве 0,1 МПа. Принцип действия этих установок заключается в том, что в затрубное пространство посылается акустический импульс из пневматической или пороховой хлопушки. Этот импульс, отразившись от уровня жидкости, подобно эху возвращается к устью, воздействуя на термофон, и после преобразования и усиления в электрический фиксируется перописцем на движущейся бумажной ленте.

Зная скорость распространения звука в затрубном пространстве, вычисляют расстояние до уровня жидкости  $H_{\text{дин}}$  по формуле

$$H_{\text{дин}} = \frac{H_p}{T_p} T_{\text{ур}} = v T_{\text{ур}},$$

где  $H_p$  – расстояние до репера, м;  $T_p$  – время прохождения волны до репера, с;  $T_{\text{ур}}$  – время прохождения волны до уровня, с;  $v$  – скорость распространения звука в затрубном пространстве, м/с.

Репер представляет собой обрезки труб большего диаметра, чем НКТ, с целью перекрыть кольцевой зазор на 60–65 %, устанавливаемый на 50–100 м выше предполагаемого уровня. Длина такого отрезка (для скважин с глубиной до 300 м) составляет примерно 5 м. Глубину установки репера проводят по замеру длины НКТ с помощью рулетки.

В последнее время применяют безреперный способ эхолотирования насосных скважин. В этих условиях скорость звука определяют расчетными методами по газовому составу среды. Для замера уровней жидкости при избыточном давлении в затрубном пространстве Ю.А. Балакировым разработан метод волнометрирования. Импульс создается специальным устройством, состоящим из термофона и корпуса с отверстиями, через которые возбудитель сообщается с затрубным пространством скважины.

Волнометрирование выполняется при помощи эхолота ЭМ-52, который позволяет определить динамический уровень в скважинах глубиной до 4000 м при давлении в затрубном пространстве до 7,5 МПа.

Динамо- и эхометры – основные приборы для целей исследования глубинно-насосных установок, кроме того, в затрубное пространство спускают приборы для замера давлений и температур.

На забое и по стволу скважины давление и температуру измеряют с помощью глубинных манометров и термометров, которые объединяют в одном приборе.

Наибольшее распространение получили максимальные глубинные манометры и глубинные манометры с непрерывной записью показаний. Манометры первой группы фиксируют только наибольшее давление в измеряемом интервале и поэтому называются максимальными. Манометры второй группы снабжены часовыми механизмами, обеспечивающими непрерывную запись давления.

Регистрирующие глубинные манометры изготавливают двух типов конструкции: поршневые манометры МГП (табл. 5.22) и геликсные МГГ (табл. 5.23).

В поршневом манометре давление передается исполнительному элементу через поршень, а в геликсном – через винтовую манометрическую пружину-геликс.

Принципиальная схема глубинного поршневого самопишущего манометра МГП приведена на рис. 5.46.

Измеряемое давление при прохождении жидкости через фильтр 5 и манометрическую камеру действует на поршень 3, движущийся в самоуплотняющемся сальнике. Давление, оказы-

Таблица 5.22

## Техническая характеристика пружинно-поршневых манометров

Показатель	МПП-3М	МПП-4	МГН-1
Пределы измерений, МПа	2,5–25 4–40	0,1–5 0,5–12 1–18 1–25	0,2–4 0,3–6 0,4–8 0,8–18 1–20 1,2–25 1,5–30
Максимальная рабочая температура, °С	130	60	100
Приведенная погрешность, %	±1,5	±0,5	±0,1+0,25
Габариты, мм:			
длина	1658	1460	1800
диаметр	32	25	32
Масса, кг	7,0	2,9	15

Таблица 5.23

## Техническая характеристика геликсных скважинных манометров

Показатель	МГГ-63/250	МГН-2
Пределы измерений, МПа	6,3; 16; 25	10; 16; 25; 40; 60; 80; 100
Максимальная рабочая температура, °С	+100	+160+250
Приведенная погрешность, %	±0,5	±0,25–0,4
Габариты, мм:		
длина	1385	1500–1800
диаметр	36	32–36
Масса, кг	8	10

ваемое на поршень, уравновешивается натяжением винтовой цилиндрической пружины 4, работающей на растяжение. Один конец пружины укреплен неподвижно, а второй конец жестко соединен с поршнем. Перемещения поршня, пропорциональные воспринимаемому давлению, записываются пером 7 на диаграмме, вставленной в барабан 2, который приводится во вращение часовым механизмом 1. Осевое перемещение поршня с пером и вращательное движение барабана от часового механизма дают на диаграмме запись изменения давления во времени. В качестве рабочей жидкости, заполняющей внутреннюю полость манометрического блока, применяется спиртовой раствор жидкого мыла. Для контроля за температурой в скважине при измерении давления в корпусе прибора установлен максимальный ртутный термометр 6.

Глубинные манометры МГП выпускаются для различных пределов измерения давления, причем наибольший предел – от 0 до 35 МН/м<sup>2</sup>. Предел измерения температур – от 10 до 100 °С.

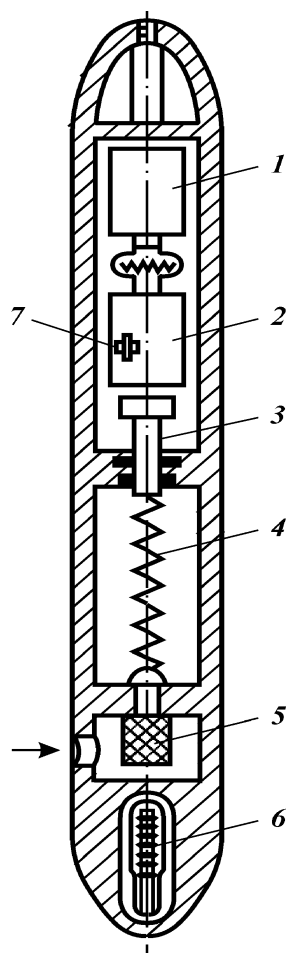


Рис. 5.46. Схема глубинного поршневого манометра МПП

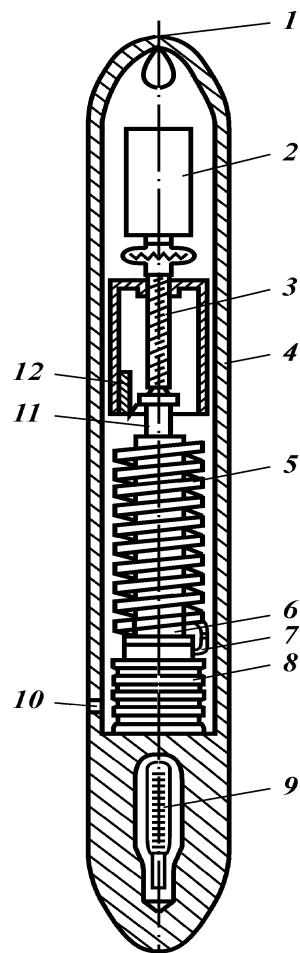


Рис. 5.47. Схема глубинного гелик-сного манометра МГГ:  
 1 – подвеска для проволоки; 2 – часовой привод; 3 – ходовой винт; 4 – корпус; 5 – трубчатая пружина (геликс); 6 – стержень; 7 – капилляр; 8 – сильфон; 9 – термометр; 10 – входное отверстие; 11 – ось (с пером); 12 – барабан (с бумажным бланком)

Таблица 5.24

**Техническая характеристика глубинных термометров**

Показатель	ТТ	"Сириус"
Пределы измерения, °С	0–30	0–60
	0–40	20–100
	0–60	40–140
		80–180
		120–220
Максимальное рабочее давление, МПа	30	150–250
Приведенная погрешность, %	1,5	До 100
Габариты, мм:		0,2–1,0
длина	1500	2000
диаметр	36	32
Масса, кг	6	10

Диаметр манометра 32 мм, поэтому его можно спускать в насосно-компрессорные трубы диаметром 60 мм.

Принципиальная схема глубинного геликсного манометра представлена на рис. 5.47.

Давление среды через отверстие 10 в корпусе прибора действует на сильфон 8, заполненный жидкостью. Внутренняя полость сильфона через канал в стержне 6 и капилляр 7 сообщается с внутренней полостью витой трубчатой (геликсной) пружины 5.

Для штанговой эксплуатации используются манометры МПМ-4, ДЛПМ-2М и термометры типа "Сириус", при этом НКТ должны быть расположены эксцентрично.

По давлению и температуре на забое и различных глубинах по стволу скважины можно судить о характере процесса добычи нефти и состоянии скважин (табл. 5.24).

## **5.8. Обслуживание глубинно-насосных установок**

Надежная работа глубинно-насосных установок возможна при правильном подборе оборудования, соответствии технологического режима эксплуатации скважины, качественном выполнении монтажных работ и точном уравнивании, а также при своевременных профилактических ремонтах и смазках.

В начале эксплуатации станка-качалки необходим контроль за состоянием сборки, крепления подшипников, затяжки кривошипных и верхних пальцев на шатуне, а также за уравниванием, натяжением ремней и отсутствием течи масла в редукторе и т.п. Кроме того, следует проверять соответствие

мощности и скорости вращения вала электродвигателя установленному режиму работы станка. При подключении электродвигателя необходимо, чтобы кривошипы вращались по стрелке, указанной на редукторе.

В процессе эксплуатации следует регулярно проверять и смазывать узлы станка-качалки и редуктора в соответствии с инструкцией по их эксплуатации.

После пуска в эксплуатацию нового редуктора через 10–15 сут необходимо вылить из него масло и промыть керосином или соляровым маслом для удаления частиц металла. При повторном использовании слитого масла его необходимо профильтровать. Наличие масла в редукторе проверяют через контрольные клапаны или щупом. Уровень масла в редукторе должен быть между нижним и верхним контрольными клапанами.

Для механизированной смены смазки в редукторах и подшипниковых узлах станка-качалки следует применять агрегаты АРОК, АЗИНМАШ-48 и МЗ-131СК.

Для повышения срока службы механизмов станка-качалки и улучшения энергетических показателей установки особое внимание необходимо уделять уравниванию. При работе неуравновешенного балансирного СК в течение каждого двойного хода электродвигатель нагружается неравномерно. Колебания нагрузок отрицательно влияют на прочность станка и приводят к преждевременному выходу из строя электродвигателя.

В редукторных станках-качалках для уравнивания используются противовесы, установленные на кривошипе и балансира. Их поставляют со станком-качалкой. Число противовесов, необходимых для уравнивания, определяют по графикам, прикладываемым к инструкции по монтажу и эксплуатации станка-качалки. Для установки противовесов на требуемом расстоянии на кривошипе имеются шкалы, нулевые отметки которых находятся против центра вала.

При кривошипном уравнивании устанавливают от одного до четырех грузов на каждом кривошипе. Для определения числа грузов, а также нахождения положения этих грузов необходимо пользоваться графиками при кривошипном и комбинированном уравнивании.

Уравнивающий момент  $M_{ур}$  (в кН·м) в соответствии с графиками  $M_{ур} = f(R)$  ориентировочно определяется по формуле

$$M_{ур} = S(P_{шт} + 0,5P_{ж}),$$



где  $S$  – длина хода устьевого штока, м;  $P_{шт}$  – вес штанг в жидкости, Н;  $P_{ж}$  – вес жидкости в трубе, вычисленный на полную площадь плунжера скважинного насоса, Н.

Правильность уравнивания проверяется замером тока электродвигателя на всех режимах откачки с помощью амперклещей.

В процессе эксплуатации станков-качалок возможны внеплановые ремонты, вызванные отказами и авариями.

Ремонты станков-качалок подразделяются на два вида: текущий и капитальный.

Текущий ремонт должен обеспечивать работоспособность станков-качалок до их капитального ремонта. При текущем ремонте проверяют состояние станка-качалки и при необходимости заменяют канатные подвески, головки балансира, серьги, шатуны, тормозной шкив и ленты, подшипники, втулки и пальцы, оси; крепежные и стопорные детали, смазку, исправляют погнутости; ликвидируют трещины и отколы; ремонтируют рамы, лестницы и ограждения; проверяют фиксаторы головки; регулируют СК и при необходимости его красят. Ремонт завершается уравниванием станка-качалки.

При текущем ремонте редуктора станка-качалки его частично разбирают; проверяют состояние валов, вала-шестерни, шкива, крышек подшипников и при необходимости заменяют изношенные подшипники; регулируют осевой зазор подшипников качения; заменяют изношенные манжеты, уплотнительные кольца, прокладки; исправляют шпоночные пазы валов и защищают зубья шестерен; заменяют изношенные крепления и стопорные детали; после сборки и смены смазки регулируют легкость вращения редуктора.

Капитальный ремонт кроме работ, перечисленных при текущем ремонте, предусматривает полную разборку узлов и их ремонт.

Капитальный ремонт станков-качалок выполняется специализированными ремонтно-монтажными бригадами по узловому методу. При этом узел, имеющий негодные детали, заменяют новым или отремонтированным. Замененный узел передают в ремонтную базу для восстановления. Посадочные и присоединительные размеры станков-качалок существующих типов выполняются в пределах допусков, а детали и иглы взаимозаменяемы.

Ремонтно-механические мастерские или базы для этой цели должны иметь запасные узлы всех типоразмеров, находящихся в эксплуатации.

Период работы оборудования между любыми очередными

плановыми работами, называется межремонтным периодом (МРП). Для станков-качалок его продолжительность по текущему ремонту равна 2750 ч.

### **5.9. Техника безопасности при штанговой эксплуатации скважин**

Основные положения по технике безопасности при штанговой насосной эксплуатации скважин – ограждение движущихся частей станка-качалок, обслуживание электрооборудования и выполнение требований при ремонте. Серьезные требования предъявляются к оборудованию устья скважины, принятому к серийному производству, к числу которого относятся устьевые сальники типа СУС.

При монтаже и эксплуатации станков-качалок основными требованиями по технике безопасности являются следующие.

1. СК необходимо монтировать под руководством опытного бригадира или мастера при помощи монтажных приспособлений или крана.

2. Все движущиеся части станка должны быть ограждены.

3. При нижнем положении головки балансира расстояние между траверсой подвески сальникового штока и устьевым сальником должно быть не менее 20 см.

4. Запрещается проворачивать шкив редуктора вручную и тормозить его подкладыванием трубы, лома и других предметов.

5. Запрещается снимать клиновой ремень при помощи рычагов, устанавливать и снимать ремень необходимо путем передвижения электродвигателя.

6. При замене пальцев кривошипа шатун требуется надежно крепить к стойке станка.

7. Осмотр или замену отдельных частей станка следует выполнять при остановке и затормаживании СК.

8. Перед пуском станка-качалки необходимо убедиться в том, что тормоз освобожден, ограждения установлены (закреплены) и нет посторонних людей в опасной зоне.

9. До начала ремонтных работ на установке привод должен быть отключен, а на пусковом устройстве укреплен плакат: "Не включать – работают люди". На скважинах с автоматическим и дистанционным управлением пускового устройства должен быть укреплен щит с надписью: "Внимание! Пуск автоматический".

10. Устье скважины рекомендуется оборудовать клапаном для предотвращения разлива нефти через сальник при обрыве полированного штока.

Управление электродвигателем станка-качалки обычно проводится упрощенной системой блокировки и защиты. Разработан блок управления БУС-ЗМ, с помощью которого можно осуществлять управление в ручном, автоматическом, дистанционном и программном режимах работы. Он также проводит самозапуск установки после случайного отключения электроэнергии. Блок управления позволяет отключать установку при обрыве клиновых ремней и полированного штока, при заклинивании плунжера насоса и редуктора, а также при резком изменении нагрузки электродвигателя. Отключение установки регулируется по времени срабатывания аппаратуры и отклонению контролируемых параметров.

При обслуживании электропривода персонал должен работать в диэлектрических перчатках. Скважинная насосная установка перед пуском в эксплуатацию должна быть заземлена. В качестве заземлителя электрооборудования следует использовать кондуктор скважины. При этом кондуктор связывают с рамой станка двумя заземляющими проводниками (сечение каждого 50 мм<sup>2</sup>), приваренными в разных точках кондуктора и рамы, доступных для осмотра. Для заземления, кроме каната, используют стальной проводник различного профиля: круглого, полосового, углового и др. Для защиты от поражения электрическим током при обслуживании станка-качалки применяют изолирующие подставки.

# Глава 6

---

## ЭКСПЛУАТАЦИЯ НЕФТЯНЫХ СКВАЖИН БЕСШТАНГОВЫМИ НАСОСАМИ

---

### 6.1. Назначение и устройство электропогружных насосов

Для отбора из скважин больших количеств жидкости используют лопастный насос с рабочими колесами центробежного типа, обеспечивающий большой напор при заданных подачах жидкости и габаритах насоса. Наряду с этим, в нефтяных скважинах некоторых районов с вязкой нефтью необходима большая мощность привода относительно подачи. В общем случае эти установки носят название электропогружные электронасосы. В первом случае – это установки центробежных электронасосов (УЭЦН), во втором – установки погружных винтовых электронасосов (УЭВНТ).

Скважинные центробежные и винтовые насосы приводятся в действие погружными электродвигателями. Электроэнергия подводится к двигателю по специальному кабелю. Установки ЭЦН и ЭВН довольно просты в обслуживании, так как на поверхности имеются станция управления и трансформатор, не требующие постоянного ухода.

При больших подачах УЭЦН имеют достаточный КПД (до 0,35), позволяющий конкурировать этим установкам со штанговыми установками и газлифтом.

При этом способе эксплуатации борьба с отложениями парафина проводится достаточно эффективно с помощью автоматизированных проволочных скребков, а также путем нанесения покрытия внутри поверхности НКТ.

Межремонтный период работы УЭЦН в скважинах достаточно высок и составляет до 600 сут.

Скважинный насос имеет 80–400 ступеней. Жидкость поступает через сетку в нижней части насоса. Погружной электродвигатель маслозаполненный, герметизированный. Во избе-

жание попадания в него пластовой жидкости устанавливается узел гидрозащиты. Электроэнергия с поверхности подается по круглому кабелю, а около насоса – по плоскому. При частоте тока 50 Гц частота вращения вала двигателя синхронная и составляет  $3000 \text{ мин}^{-1}$  и  $2800\text{--}2950 \text{ мин}^{-1}$  (с учетом скольжения).

Трансформатор (автотрансформатор) используют для повышения напряжения тока от 380 (промысловая сеть) до 400–2000 В.

Станция управления имеет приборы, показывающие силу тока и напряжение, что позволяет отключать установку вручную или автоматически.

Колонна НКТ оборудуется обратным и сливным клапанами. Обратный клапан удерживает жидкость в НКТ при остановках насоса, что облегчает запуск установки, а сливной освобождает НКТ от жидкости перед подъемом агрегата при установленном обратном клапане.

Для повышения эффективности работы для вязких жидкостей (до  $6 \cdot 10^{-4} \text{ м}^2/\text{с}$ ) в диапазоне подач  $16\text{--}200 \text{ м}^3/\text{сут}$  в ОКБ БН созданы скважинные винтовые насосы с погружным электродвигателем. Установка скважинного винтового насоса, подобно установке ЭЦН, имеет погружной электродвигатель с компенсатором и гидрозащитой, винтовой насос, кабель, обратный и сливной клапаны (встроенные в НКТ), оборудование устья, трансформатор и станцию управления. За исключением насоса, части установки идентичны.

Одновинтовой насос объемного типа имеет однозаходный винт с внутренним диаметром  $d$ , вращающийся в двухзаходной обойме (рис. 6.1). Длина шага нарезки винта  $t$  в 2 раза меньше длины шага обоймы  $T$ . Контактная линия на длине шага обоймы образует одну замкнутую полость, которая за один оборот винта перемещается на длину его шага к выкиду насоса. Крайнее положение оси отдельных сечений винта имеет отклонение от оси обоймы, равное  $2e$ . Объем одной замкнутой полости равен площади  $4e$ , умноженной на длину шага обоймы  $T$  (см. рис. 6.1). Частота вращения винта  $n$  определяет число этих полостей, перемещаемых к выкиду насоса в единицу времени.

Подача винтового насоса

$$Q = 4e\alpha Tn,$$

где  $\alpha$  – коэффициент.

На длине обоймы и винта можно расположить три-четыре замкнутые области. Напоры, создаваемые насосами, составляют

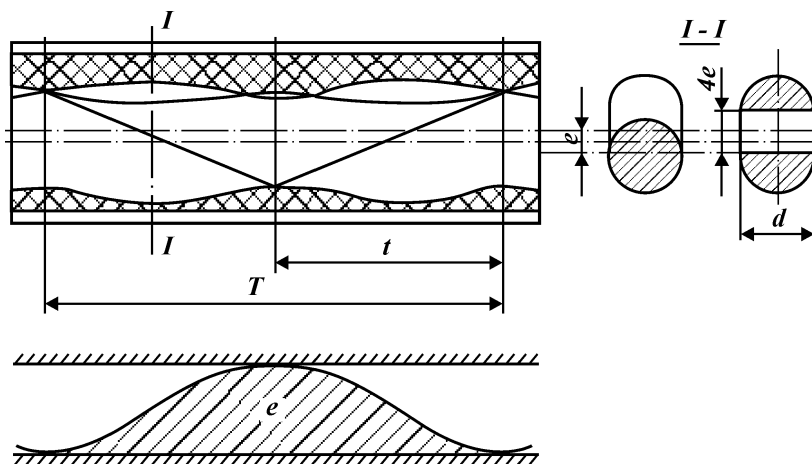


Рис. 6.1. Рабочие органы винтового насоса

200–1200 м. Допустимое количество свободного газа на приеме насоса почти достигает 50 %.

Шифр установок ЭВН аналогичен шифру установок ЭЦН.

Серийно выпускаются установки: УЭВНТ-5А-16-1200, УЭВНТ-5А-25-1000, УЭВНТ-5А-100-1000, УЭВНТ-200-900.

## 6.2. Область применения и характеристики погружных насосов

Область применения центробежных насосов в нефтедобыче довольно велика: по дебиту 40–1000 м<sup>3</sup>/сут; по напорам 740–1800 м (для отечественных насосов).

Наиболее эффективны эти насосы при работе в скважинах с большими дебитами. Очевидно, что по дебитам центробежные насосы превосходят СШН, а по энергоемкости они предпочтительнее газлифта.

Однако для УЭЦН существуют ограничения по условиям скважин, например высокий газовый фактор, большая вязкость, высокое содержание механических примесей и т.д.

Создание насосов и электродвигателей в модульном исполнении дает возможность точнее подбирать УЭЦН к характеристике скважины по дебитам и напорам.

Все эти факторы с учетом экономической целесообразности должны быть приняты во внимание при выборе способов эксплуатации скважин.

Установки погружных насосов спускаются в скважину на НКТ следующих диаметров: 60 мм при дебите жидкости  $Q_{ж}$  до  $150 \text{ м}^3/\text{сут}$ , 73 мм при  $150 < Q_{ж} < 300 \text{ м}^3/\text{сут}$ , 89 мм при  $Q_{ж} > 300 \text{ м}^3/\text{сут}$ . Расчетные характеристики ЭЦН приводятся для воды, а для конкретных жидкостей (нефти) уточняются с помощью коррелирующих коэффициентов.

Типичная расчетная характеристика УЭЦН приведена на рис. 6.2. Очевидно, что желательно подбирать насос по дебитам и напорам в области наибольшего КПД и минимальной потребной мощности. Параметры установок центробежных насосов приведены в табл. 6.1. Также имеются установки специального назначения: с буквой К – повышенной коррозиестойкости; с буквой И – повышенной износостойкости.

Установки ЭЦНК могут работать с жидкостями, содержащими до  $1,25 \text{ г/л}$   $\text{H}_2\text{S}$ , тогда как обычные установки, – с жидкостями, содержащими до  $0,01 \text{ г/л}$   $\text{H}_2\text{S}$ .

Насосы обычного исполнения рекомендуются для скважин с содержанием в откачиваемой жидкости до  $0,1 \text{ г/л}$  механических примесей; насосы повышенной износостойкости – для скважин с содержанием в откачиваемой жидкости свыше  $0,1 \text{ г/л}$ , но не более  $0,5 \text{ г/л}$  механических примесей; насосы повышенной коррозиестойкости – для скважин с содержанием сероводорода до  $1,25 \text{ г/л}$  и водородным показателем рН  $6,0\text{--}8,5$ .

Установки ЭЦНИ могут работать с жидкостями, содержащими до  $0,5 \text{ г/л}$  механических примесей, тогда как обычные

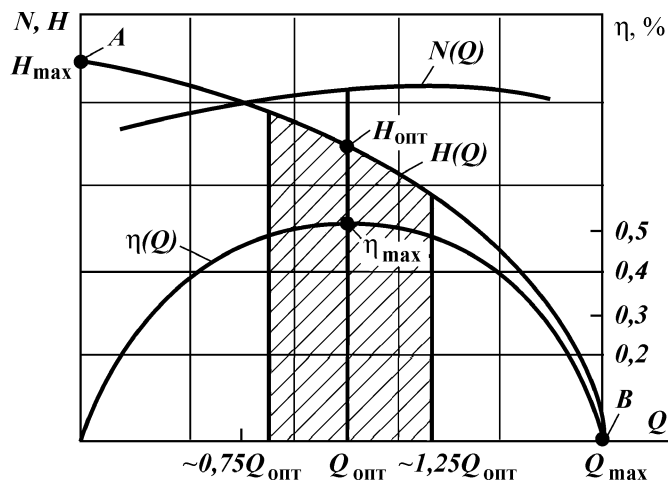


Рис. 6.2. Типичная расчетная характеристика погружного центробежного насоса

Таблица 6.1

## Техническая характеристика погружных центробежных электронасосов

Установка	Подача номинальная, м <sup>3</sup> /сут	Напор, м	Рекомендуемая рабочая область	
			Подача, м <sup>3</sup> /сут	Напор, м
<i>Грунта 5</i>				
У2ЭЦН5-40-1400	40	1400	25-70	1425-1015
УЭЦН5-80-1200	80	1205	60-115	1285-715
У3ЭЦН5-130-1200	130	1165	100-155	1330-870
У2ЭЦН5-200-800	200	795	145-250	960-545
УЭЦН5-80-1550	80	1600	60-115	1680-970
УЭЦН5-130-1400	130	1460	100-155	1700-1100
УЭЦН5-80-800	80	1780	60-115	1905-1030
УЭЦН5-40-1750	40	1800	25-70	1850-1340
<i>Грунта 5А</i>				
УЭЦН5А-100-1350	100	1380	80-140	1520-1090
У1ЭЦН5А-160-1100	160	1070	125-205	1225-710
УЭЦН5А-160-1400	160	1425	125-205	1560-1040
У1ЭЦН5А-250-800	250	810	190-330	890-490
У1ЭЦН5А-250-1000	250	1000	190-330	1160-610
У1ЭЦН5А-250-1400	250	1400	190-330	1580-930
У1ЭЦН5А-360-600	360	575	290-430	660-490
У2ЭЦН5А-360-700	360	700	290-430	810-550
У2ЭЦН5А-360-850	360	850	290-430	950-680
У2ЭЦН5А-360-1100	360	1120	290-430	1260-920
У1ЭЦН5А-500-800	500	810	420-580	850-700
УЭЦН5А-160-1750	160	1755	125-205	1920-1290
<i>Грунта 6</i>				
У1ЭЦН6-100-1500	100	1500	80-145	1610-1090
У2ЭЦН6-160-1450	160	1590	140-200	1715-1230
У4ЭЦН6-250-1050	250	1185	90-340	1100-820
У2ЭЦН6-250-1400	250	1475	200-330	1590-1040
У2ЭЦН6-350-850	350	890	280-440	1035-560
УЭЦН6-500-750	500	785	350-680	930-490
УЭЦН6-100-1700	100	700	80-145	1820-1230
УЭЦН6-350-1100	350	1120	280-440	1280-700
УЭЦН6-250-1600	250	1580	200-330	1700-1075
<i>Грунта 6А</i>				
У1ЭЦН6-500-1100	500	1090	350-680	1350-600
У1ЭЦН6-700-800	700	800	550-900	850-550

установки – с жидкостями, содержащими до 0,1 г/л механических примесей.

Для отбора агрессивных пластовых жидкостей или жидкостей со значительным содержанием механических примесей (песка) используются **диафрагменные** скважинные **насосные установки**. Они относятся к объемным плунжерным насосам с электроприводом. При этом жидкость, проходя через приемный и нагнетательный клапаны, не имеет контакта с другими



подвижными частями насоса и его привода, так как отделена от них резиновой диафрагмой. Погружной электродвигатель малой мощности (3–6 кВт) с частотой вращения вала 1350–1500 мин<sup>-1</sup> через эксцентриковый привод и поршень приводит в колебательное движение диафрагму. При давлении 10 МПа подача может составить 10 м<sup>3</sup>/сут. При отборе обводненной жидкости (до 90 %) с содержанием песка до 1,8 % (по массе) МРП работы насоса в 2–3 раза выше, чем для насосов ЭЦН и СШН.

Кроме скважинных бесштанговых установок с электроприводом, имеется ряд установок с гидроприводом. К ним относятся лопастные турбонасосы, струйные насосы, гидропоршневые и гидроштанговые насосы. Во всех этих случаях к гидравлическому двигателю с поверхности подается под давлением рабочая жидкость. На поверхности располагается силовой насос, подающий рабочую жидкость, и система подготовки рабочей жидкости.

Более известна **гидропоршневая насосная установка** (ГПНУ) с золотниковым распределением. Она состоит из погружного гидропоршневого агрегата, двух концентрически спущенных колонн НКТ, силового насосного агрегата, емкости, оборудования устья и трубопроводов. Золотник гидравлического двигателя направляет рабочую жидкость попеременно в полости цилиндра двигателя, расположенные под и над его поршнем. Поршень двигателя передает возвратно-поступательное движение через шток плунжеру насоса. Эффект применения этих насосных установок состоит в отсутствии штанг и кабеля, что существенно для наклонно направленных скважин, а также в отсутствии спуска-подъема НКТ, так как глубинный агрегат может быть сбрасываемого типа.

Поднимают агрегат давлением рабочей жидкости из кольцевого пространства.

Первые серийные установки УГН-100-200-18 обеспечивают куст скважин с подачей 100 м<sup>3</sup>/сут. Развиваемое давление плунжерного насоса на поверхности 18 МПа. Планируется создание установок с подачей 25, 40, 160, 250 м<sup>3</sup>/сут.

Опытные образцы **турбонасосов** представляют собой лопастную турбину, вал которой соединен с валом центробежного насоса. Центробежный насос подает из скважины жидкость, состоящую из рабочей жидкости и добытой жидкости.

**Струйный насос** работает на принципе инъекции добываемой жидкости с помощью нагнетаемой рабочей жидкости. Может использоваться в сильнообводненных скважинах (с дебитом до 1500 т/сут).

**Гидроштанговые установки** имеют в скважине поршневой двигатель без золотникового распределителя и соединенный с ним поршневой насос (штанговый). Рабочая жидкость (возможно, вода) не смешивается с добытой. Погружной агрегат собирается из двух штанговых насосов. Такая установка будет эффективна в разведочных скважинах труднодоступных районов.

### **6.3. Установки погружных центробежных насосов**

В установку ЭЦН (рис. 6.3) входят погружной электронасосный агрегат, который объединяет электродвигатель с гидрозащитой 1 и насос 2; кабельная линия 3, спускаемая в скважину на подъемных насосно-компрессорных трубах 4; оборудование устья 6 типа ОУЭН 140-65 или фонтанная арматура АФК1Э-65×14; станция управления 7 и трансформатор 8, которые устанавливаются на расстоянии 20–30 м от устья скважины. По кабельной линии подводят электроэнергию к двигателю. К насосу и насосно-компрессорным трубам кабель крепят металлическими поясами 5. Над насосом устанавливают обратный и сливной клапаны. Откачиваемая жидкость из скважины поступает на поверхность по колонне НКТ.

Погружной электронасос, электродвигатель и гидрозащита соединяются между собой фланцами и шпильками. Валы насоса, двигателя и протектора имеют на концах шлицы и соединяются шлицевыми муфтами.

В зависимости от поперечного размера погружного электронасосного агрегата установки подразделяются на три условные группы: 5, 5А и 6 (табл. 6.2).

Рассмотрим обозначение установки на примере 1У9ЭЦН5А-250-1400:

1 – порядковый номер модификации установки; У – установка; 9 – порядковый номер модификации насоса; Э – привод от погружного электродвигателя; Ц – центробежный; Н – насос; 5А – группа насоса; 250 – подача, м<sup>3</sup>/сут; 1400 – напор, м.

Погружной насос (рис. 6.4) секционный, многоступенчатый с малым диаметром рабочих ступеней – рабочих колес и направляющих аппаратов. Применяемые в нефтяной промышленности погружные насосы имеют от 145 до 400 ступеней. Насос состоит из одной или нескольких секций, соединенных между собой при помощи фланцев. Секция имеет длину до 5,5 м. Длина насоса определяется числом рабочих ступеней и

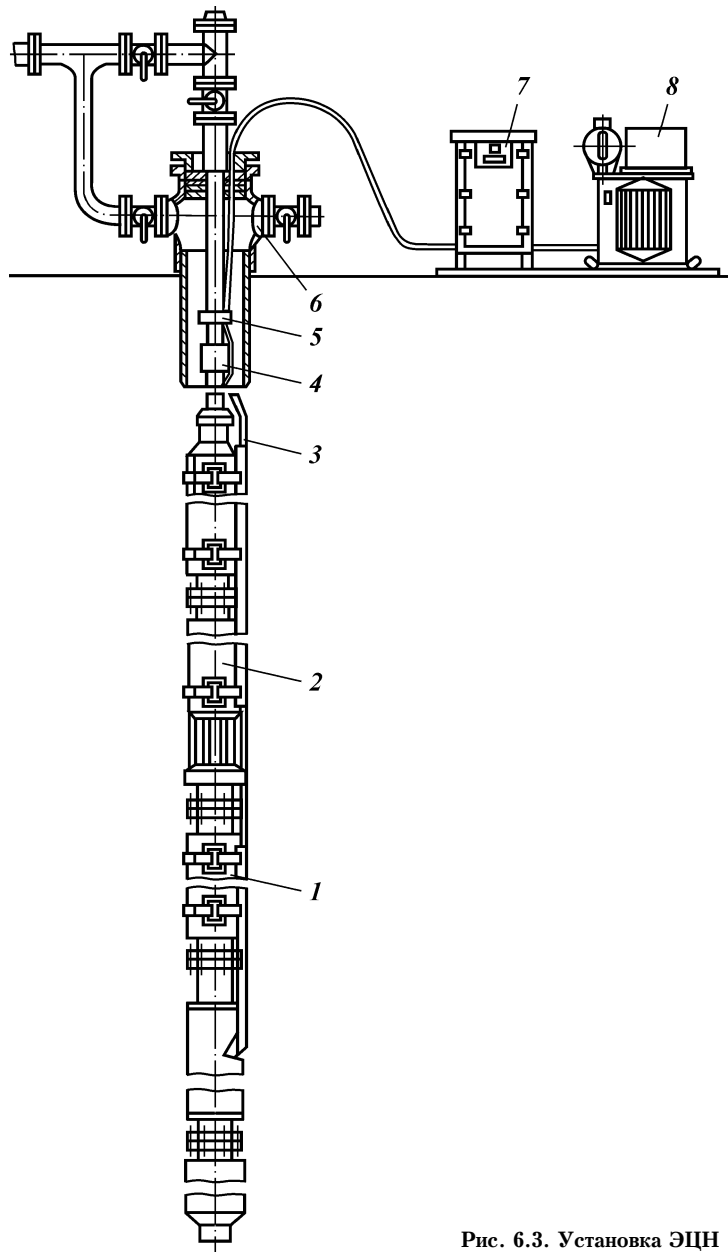


Рис. 6.3. Установка ЭЦН

Таблица 6.2

Показатель	Группа установки		
	5	5А	6
Поперечный размер установки, мм	116	124	137
Внутренний диаметр эксплуатационной колонны, мм	121,7	130	144,3

секций, которое зависит от параметров насоса – подачи и напора. В корпус насоса вставляется пакет ступеней, представляющий собой собранные рабочие колеса и направляющие аппараты. Рабочие колеса устанавливаются на валу на продольной призматической шпонке по ходовой посадке и могут перемещаться в осевом направлении. Направляющие аппараты зажаты в корпусе между основанием и верхней гайкой.

Снизу в корпусе крепится основание насоса с приемными отверстиями и фильтросеткой, через которые жидкость из скважины поступает к первой ступени насоса. В верхней части насоса находится ловильная головка с установленным в ней обратным клапаном, к которой крепятся насосно-компрессорные трубы.

Центробежный насос приводится во вращение специальным маслозаполненным погружным асинхронным трехфазным электродвигателем переменного тока с короткозамкнутым ротором вертикального исполнения типа ПЭД.

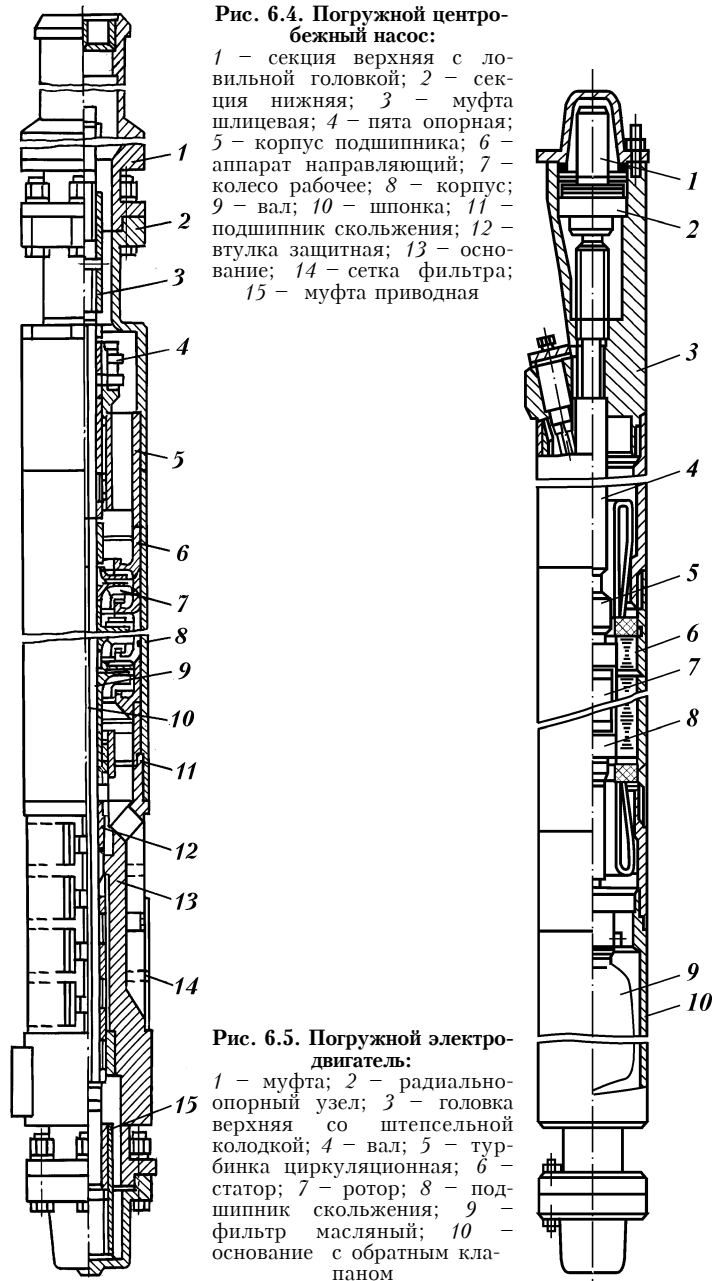
Двигатель (рис. 6.5) состоит из статора, ротора, вала головки и основания. Корпус статора изготавливается из стальной трубы с резьбой на концах для подсоединения головки и основания двигателя.

Двигатель заполняется специальным маловязким маслом для охлаждения и смазки (с высокой диэлектрической прочностью).

Статор собирается из активных и немагнитных шихтованных жестей с пазами, в которых располагается обмотка. Фазы обмотки соединены в звезду. Выводные концы обмотки статора соединяются с кабелем через специальную изоляционную штепсельную муфту кабельного ввода.

Короткозамкнутый многосекционный ротор двигателя набран из магнитных сердечников, чередующихся с подшипниками скольжения. По оси вала выполнен канал для обеспечения циркуляции масла в полости двигателя. В пазы сердечников уложены медные стержни, сваренные по торцам с короткозамыкающими кольцами.

Электродвигатель секционного исполнения состоит из двух



**Рис. 6.4. Погружной центробежный насос:**

1 - секция верхняя с ловильной головкой; 2 - секция нижняя; 3 - муфта шлицевая; 4 - пята опорная; 5 - корпус подшипника; 6 - аппарат направляющий; 7 - колесо рабочее; 8 - корпус; 9 - вал; 10 - шпонка; 11 - подшипник скольжения; 12 - втулка защитная; 13 - основание; 14 - сетка фильтра; 15 - муфта приводная

**Рис. 6.5. Погружной электродвигатель:**

1 - муфта; 2 - радиально-опорный узел; 3 - головка верхняя со штепсельной колодкой; 4 - вал; 5 - турбинка циркуляционная; 6 - статор; 7 - ротор; 8 - подшипник скольжения; 9 - фильтр масляный; 10 - основание с обратным клапаном

секций – верхней и нижней, каждая из которых имеет те же основные узлы, что и односекционный двигатель, но конструктивно эти узлы выполнены различно. Механические соединения корпусов секций – фланцевые. Валы соединяются с помощью шлицевой муфты. Электрические соединения осуществляются специальной муфтой, состоящей из полумуфт. При стыковке секций происходит их автоматическое соединение.

Частота вращения двигателей всех типоразмеров одинакова и равна  $3000 \text{ мин}^{-1}$  при частоте тока 50 Гц. Двигатель рассчитан на работу при температуре окружающей среды, не превышающей  $90 \text{ }^\circ\text{C}$ .

Гидрозащита (табл. 6.3) предотвращает попадание пластовой жидкости в полость погружного электродвигателя и состоит из протектора и компенсатора.

Протектор имеет две камеры, заполненные рабочей жидкостью электродвигателя. Камеры разделены эластичным элементом – резиновой диафрагмой с торцевыми уплотнениями. Вал протектора вращается в трех подшипниках и опирается на гидродинамическую пату, которая воспринимает осевые нагрузки. Выравнивание давления в протекторе с давлением в скважине происходит через обратный клапан, расположенный в нижней части протектора.

Компенсатор состоит из камеры, образуемой эластичным элементом – резиновой диафрагмой, заполненной рабочей жидкостью электродвигателя. Полость за диафрагмой сообщается со скважиной отверстиями.

Кабельная линия, обеспечивающая подвод электроэнергии к электродвигателю погружного центробежного электронасоса, состоит из основного питающего кабеля, сращенного с ним плоского кабеля и муфты кабельного ввода для соединения с электродвигателем. В зависимости от назначения в кабельную линию могут входить кабель КПБК (в качестве основного),

Таблица 6.3

**Техническая характеристика гидрозащиты**

Показатель	1Г51	1Г62
Рабочий объем жидкого масла, $\text{дм}^3$ :		
протектора	2,8	4,0
компенсатора	4,5	7,0
Мощность передаваемая, кВт, не более	100	180
Диаметр, мм:		
протектора	92	114
компенсатора	103	123

Таблица 6.4

**Техническая характеристика кабеля КПКБ и КППП**

Показатель	КПКБ	КППП
Число жил×площадь сечения, мм	3×3,5	3×50
Наружный диаметр, мм:		
максимальный	35,6	44
номинальный	13,73	15,25
Номинальная строительная длина, м	1000–1300	800–1000

плоский кабель КППП и муфта кабельного ввода круглого или плоского типа.

**Кабель КПКБ** (табл. 6.4) состоит из медных одно- или многопроволочных жил, изолированных в два слоя полиэтиленом высокой плотности и скрученных между собой, а также из подушки и брони.

Кабель КППП состоит из медных одно- или многопроволочных жил, изолированных полиэтиленом высокой плотности и уложенных в одной плоскости, а также из общей шланговой оболочки из полиэтилена высокой плотности, подушки и брони.

Условия работы для кабелей КПКБ и КППП: допустимое давление пластовой жидкости 19,6 МПа; газовый фактор 180 м<sup>3</sup>/т; температура воздуха от –60 до 45 °С, температура пластовой жидкости 90 °С в статическом положении.

Станция управления С5803 предназначена для управления УЭЦН мощностью до 100 кВт, а комплектное устройство КУПНА – для установок с электродвигателем мощностью ввода более 100 кВт.

Станция управления ШГС5803 располагается в металлическом шкафу одностороннего обслуживания с отсеком высокого напряжения.

**Техническая характеристика ШГС5803-49APУ1**

Напряжение, В:	
в сети.....	380
главной цепи (на выходе автотрансформатора или трансформатора).....	2300
цепи управления .....	380
Ток главной цепи управления, А:	
на входе автотрансформатора или трансформатора.....	250
на выходе автотрансформатора или трансформатора.....	74

Комплектное устройство КУПНА80-29A2У1 выполнено в

металлических шкафах защищенной конструкции двухстороннего обслуживания.

**Техническая характеристика КУПНА80-29АУ1**

Щит управления .....	ШЭС5003-29А2
Ток силовой цепи, А .....	100
Напряжение, В:	
силовой цепи.....	3000
цепей управления.....	220

У трансформаторов предусмотрено масляное охлаждение. Они предназначены для работы на открытом воздухе. На высокой стороне обмоток трансформаторов выполняется по пять–десять ответвлений (отпаек) для оптимального напряжения на электродвигатель в зависимости от длины кабеля, загрузки электродвигателя и напряжения в сети.

Трансформатор состоит из магнитопровода, обмоток высокого (ВН) и низкого (НН) напряжения, бака, крышки с вводами и расширителя с воздухоосушителем.

Бак трансформатора заполняется трансформаторным маслом, имеющим пробивное напряжение не ниже 40 кВ. На крышке бака смонтированы: привод переключателя ответвлений обмоток ВН (один или два); ртутный термометр для измерения температуры верхних слоев масла; объемные вводы ВН и НН, допускающие замену изоляторов без подъема извлекающей части; расширитель с маслоуказателем и воздухоосушителем.

Воздухоосушитель с масляным затвором предназначается для удаления влаги и осушки воздуха.

Установка погружного винтового электронасоса состоит из насоса, электродвигателя с гидрозащитой, кабеля круглого и плоского с муфтой кабельного ввода, станции управления и трансформатора.

Винтовые электронасосы предназначены для подъема из скважины жидкости с концентрацией механических примесей не более 0,6 г/л (сероводорода не более 0,01 г/л) с объемным содержанием свободного газа на приеме насоса не более 50 %, а воды не более 99 % и вязкостью не более  $6 \cdot 10^{-4}$  м<sup>2</sup>/с.

Погружные винтовые насосы однотипны и выполнены по одной конструктивной схеме. Они имеют два рабочих органа: геликоидальные роторы с правым и левым направлениями спиралей. По принципу действия они относятся к объемным, а по способу сообщения энергии жидкости – к ротационным. Насосы отличаются один от другого только размерами рабочих органов, а все остальные узлы и детали взаимозаменяемы и унифицированы.



Каждый рабочий орган насоса состоит из резинометаллической, двухзаходной обоймы и однозаходного винта. Шаг обоймы в 2 раза больше, чем шаг винта.

Винты вращаются вокруг своей оси, кроме того, оси винтов совершают планетарное движение в обратном направлении. Для насосов с подачей 100 и 200 м<sup>3</sup>/сут винты выполняются из титанового сплава, а для остальных – из легированной стали. Рабочая поверхность винтов покрыта слоем хрома.

Жидкость перекачивается насосом без пульсации, что предотвращает образование стойкой эмульсии из нефти с водой. В насос жидкость поступает одновременно в левый и правый органы через приемные сетки – фильтры. В камере между винтами потоки соединяются, и по кольцевому каналу между корпусом насоса и верхней обоймой жидкость через предохранительный клапан поступает в напорную линию.

Подвижные детали насоса – два рабочих винта и приводной вал – соединены в гибкую систему при помощи двух эксцентриковых муфт. Неподвижные части рабочих органов – обоймы вместе с основанием и корпусом – образуют жесткую систему – трубчатый корпус насоса. Гибкая внутренняя связь подвижных частей рабочих органов позволяет винтам самоуставливаться в обоймах.

При перекачке жидкостей с повышенной вязкостью снижаются перетоки через уплотнительную контактную линию между винтом и обоймой. Поэтому характеристика винтового насоса при перекачке вязких жидкостей лучше, чем при перекачке воды.

Приводом винтовых насосов служит погружной электродвигатель (ПЭД) (табл. 6.5) – трехфазный, асинхронный, короткозамкнутый, четырехполюсный, маслозаполненный. Исполнение двигателя вертикальное, со свободным концом вала,

Таблица 6.5

**Техническая характеристика ПЭД**

Показатель	ПЭД5,5-123/485	ПЭД22-123/485	ПЭД32-123/485
Мощность номинальная, кВт	5,5	22	32
Напряжение линейное, В	360	700	1000
Ток номинальный, А	15,7	32	33
Частота тока, Гц	50	50	50
Частота вращения (синхронная), мин <sup>-1</sup>	1500	1500	1500
Скольжение, %	6	7,5	7,5
Скорость охлаждающей жидкости, м/с	0,1	0,4	0,9

направленным вверх. Режим работы продолжительный. КПД 77 %. Коэффициент мощности ( $M_{\text{пуск}}/M_{\text{ном}}$ ) без учета падения напряжения в кабеле 2. Температура окружающей среды при минимальной мощности 50 °С.

Основные узлы электродвигателя – статор, ротор, приводная головка, верхняя и нижняя опоры радиальных подшипников скольжения и основание с фильтром. Статор представляет собой стальной цилиндрический тонкостенный корпус, в котором расположен магнитопровод, состоящий из магнитных и немагнитных пакетов. В последних расположены промежуточные опоры ротора. Ротор электродвигателя многоопорный. Он состоит из пустотелого вала и группы сердечников, между которыми размещены промежуточные радиальные опоры (подшипники скольжения). В головке электродвигателя установлены колодка кабельного ввода, упорный подшипник, воспринимающий массу подвешенного на нем ротора, и концевая радиальная опора вала.

Электродвигатель герметизируется с помощью гидрозащиты, предохраняющей его внутреннюю полость от попадания пластовой жидкости, а также компенсирующей температурные изменения объема и расхода масла.

Гидрозащита выравнивает давление внутри электродвигателя с давлением в скважине на уровне его подвески.

Гидрозащита с избыточным давлением (ГД) и без избыточного давления (Г) состоит из двух узлов: протектора, защищающего полость электродвигателя от попадания пластовой жидкости, и компенсатора для пополнения запаса жидкого масла вследствие утечек через торцевые уплотнители и температурных изменений объема масла в системе электродвигатель – гидрозащита. Протектор гидрозащиты устанавливаются между маслом и электродвигателем, компенсатор подсоединяют к нижней части электродвигателя.

Кабельные линии, кабели, трансформаторы и станции управления для погружных винтовых электронасосов идентичны для установок погружных центробежных электронасосов.

Кабельный барабан предназначен для транспортировки кабеля от завода до потребителя, а также для спуска кабеля в скважину и его подъема.

Широко распространены механизированные кабельные барабаны со специальным устройством для правильной укладки кабеля при его наматывании.

Кабельный ролик применяется при спускоподъемных операциях на скважине. Он подвешивается в удобном месте на поясе вышки или мачты на высоте 4–5 м от скважины. Диа-

метр ролика, равный 810 мм, определен из условий возможно-го изгиба кабеля. Кабель любого диаметра свободно, без заеда-ний проходит по ручью ролика при ширине его 50 мм.

Пьедестал предотвращает повреждения кабеля при трении его об угол обсадной колонны при спускоподъемных операц-иях. Пьедестал своим нижним фланцем крепится к колонному фланцу, а верхний фланец служит для установки на него трубного элеватора. В корпусе пьедестала сделан боковой вы-рез, в нижней части которого установлен ролик. Кабель, про-ходя через прорезь подставки, ложится на ролик, не касаясь края обсадной колонны и внутреннего края фланца. Грузо-подъемность пьедестала ПМ25 25 т, габариты 395×260×190 мм, масса 23,5 кг.

Хомут-элеватор используется при монтаже погружного агре-гата для подвешивания в скважине закрепленного в нем элек-тродвигателя. Хомут-элеватор (ХМ5-1 и ХМ6-1,5 грузоподъем-ностью 10 и 15 кН) одновременно выполняет роль элеватора.

Насос для заправки электродвигателя жидким маслом вклю-чают после соединения двигателя с протектором. Подача насо-са 1,5 л/мин, максимальное давление 3 МПа. Насос также применяют для опрессовки электродвигателя, проверки герме-тичности кабельного ввода и других работ при ремонте элект-родвигателя.

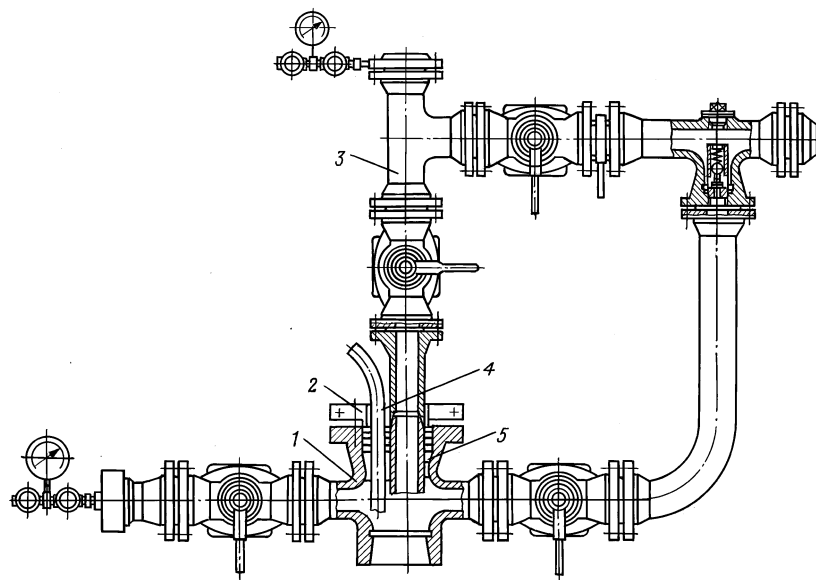
Кабель, подводящий электроэнергию к электродвигателям, при спуске в скважину крепится к НКТ при помощи стальных поясов.

Для работы с ЭЦН и ЭВН используется оборудование устья типа ОУЭН (рис. 6.6). Основой его является уплотнение, гер-метизирующее место вывода труб и кабеля. Все основные узлы оборудования устья унифицированы с узлами фонтанной арма-туры и устья штанговых скважинных насосных установок.

В комплект оборудования устья входит колено с обратным клапаном для соединения затрубного пространства с выкидом из НКТ. Оборудование устья типа ОЭУН рассчитано на рабо-чее давление 14–21 МПа (устьевого сальник), условный проход запорных органов 65 мм.

Аналогичное оборудование устья имеется на базе фонтанной арматуры АФК1Э-65×140, а также ОУЭ-65/50×140 – для райо-нов с умеренным климатом и ОУЭ-65/50×140Л – для районов с холодным климатом.

Для механизированной погрузки, перевозки и разгрузки установок ЭЦН и ЭВН используется агрегат АТЭ-6, смонтиро-ванный на шасси автомобиля КраЗ-255Б. Погружной насос, электродвигатель и протектор укладываются на платформе.



**Рис. 6.6. Оборудование устья ОУЭН140-65:**  
 1 – крестовик; 2 – разрезной фланец; 3 – тройник; 4 – кабель; 5 – разъемный конус

Также устанавливают автотрансформатор и станцию управления. Барабан с кабелем грузят с помощью лебедки, остальное оборудование – своим гидравлическим краном грузоподъемностью 750 кг.

Имеются также установки для транспортировки и механизированной намотки кабеля на базе прицепа МАЗ-8925-ЦПК-2000ПМ и санях УПК-2000С.

Для механизированной перемотки кабелей КПБК и КПБП используются двухбарабанные кабеленаматыватели; на прицепе – К2БП-У1 и на санях – К2БС-У1. Транспортируются они автомобилем МАЗ-500А и трактором Т-150.

#### **6.4. Эксплуатация скважин погружными электронасосами**

В нее входят монтаж, обслуживание и ремонт установок погружных центробежных электронасосов.

Перед монтажом УЭЦН необходимо подготовить скважину для ее эксплуатации. Для этого ее промывают, т.е. очищают

забой от песчаной пробки и возможных посторонних предметов. Затем в обсадную колонну от устья до глубины, превышающей глубину спуска агрегата на 100–150 м, спускают и поднимают специальный шаблон, диаметр которого несколько больше максимального диаметра погружного агрегата. При этом тщательно центрируют вышку или мачту относительно устья скважины.

Перед монтажом установки подводят линию электропередач напряжением 380 В от силового трансформатора до скважины.

На базе предприятия предварительно осматривают и проверяют все оборудование УЭЦН в соответствии с инструкцией по эксплуатации. В насосе – свободное вращение вала от руки при помощи шлицевого ключа: при крутящем моменте не более 6 Н·м вал должен вращаться без заеданий. В электродвигателе – сопротивление изоляции обмотки статора при температуре  $20 \pm 5$  °С мегомметром на 500 или 1000 В: сопротивление должно превышать 100 МОм. Проверяют пробивное напряжение трансформаторного масла, которым заполняется двигатель: оно должно быть  $\geq 20$  кВ, а также герметичность двигателя и вращение вала. Вал должен вращаться свободно без заеданий при приложении крутящего момента  $\leq 0,1$  Н·м.

В кабеле сопротивление изоляции между жилами и каждой из жил и броней при температуре 20 °С должно превышать 100 МОм/км. Герметичность кабельной муфты проверяют опрессовкой трансформаторным маслом при температуре 90–100 °С и давлении 1,0 МПа в течение 30 мин. Утечка масла не допускается.

По окончании подготовительных работ все секции насоса, гидрозащиту, двигатель и муфту кабельного ввода закрывают защитными крышками с уплотнительными кольцами.

Станцию управления испытывают на холостом ходу с проверкой электрического соединения аппаратов и их работоспособности.

Сопротивление изоляции обмоток трансформатора и автотрансформатора, а также изоляции между обмотками трансформатора должно быть не менее 10 МОм.

Для спускоподъемных работ применяется механизированный кабельный барабан, который устанавливается не ближе 15–17 м от устья скважины в поле зрения машиниста. Ось барабана должна быть перпендикулярна к линии, соединяющей центры барабана и устья скважины. Кабель, идущий в скважину, должен спускаться с верхней части барабана.

Погружное оборудование монтируют на устье скважины непосредственно перед его спуском. Сборка агрегата проводится

при соблюдении максимальной чистоты. При атмосферных осадках проводить монтаж агрегата запрещается. Порядок монтажа определяется инструкцией завода-изготовителя.

Кабель крепят к трубам стальными поясами на расстоянии 200–250 мм от верхнего и нижнего торцов муфты. После спуска двух-трех труб устанавливают обратный клапан.

При свинчивании НКТ необходимо следить, чтобы подвешенная к скважине колонна не проворачивалась. Кабель, закрученный вокруг труб, увеличит общий диаметральный размер погружной части установки и при спуске может получить механическое повреждение.

Скорость спуска (подъема) агрегата не должна превышать 0,25 м/с. А в процессе его спуска необходимо периодически (через каждые 300 м) замерять сопротивление изоляции и следить за его изменением. При резком снижении сопротивления изоляции спуск агрегата необходимо прекратить. Минимальное допустимое сопротивление изоляции всей установки после спуска агрегата в скважину 100 МОм.

Монтаж заканчивают установкой оборудования устья скважины, которое обеспечивает подключение трубопровода для отбора газа из затрубного пространства; установкой на выходном трубопроводе манометра, задвижки и крана для отбора проб жидкости; уплотнением кабеля в проходном отверстии устьевого головки (при газовых проявлениях); замером динамического уровня.

В процессе эксплуатации погружные электронасосы требуют постоянного ухода за ними. Устройство станции управления позволяет контролировать его работу на заданном режиме.

Наблюдение за работой погружного агрегата состоит в следующем:

1. Замер подачи насоса не реже 1 раза в неделю.
2. Замер напряжения и силы тока электродвигателя при спуске установки, а также еженедельно.
3. Подбор ответвлений трансформатора (автотрансформатора) для установки минимального тока, потребляемого двигателем.
4. Подъем агрегата при снижении сопротивления изоляции до 0,05 МОм и ниже.
5. Подъем агрегата при отключении устройства контроля за изоляцией (УКИ) после предварительного замера мегомметром сопротивления изоляции системы кабель – двигатель.
6. Повторный спуск при отключении установки только после измерения сопротивления изоляции системы кабель – двигатель.

7. Периодическая очистка аппаратуры станции управления от пыли и грязи, подтягивание ослабевших и зачистка подгоревших контактов, проверка затяжки болтов на вводе, выводе и перемычках трансформатора или автотрансформатора (обесточенных).

8. Устранение всех других неисправностей аппаратуры согласно инструкции по эксплуатации.

В процессе эксплуатации при включении установки в работу после двух пусков необходима проверка сопротивления изоляции системы кабель – двигатель.

При невозможности ликвидировать неполадки установки в процессе эксплуатации необходимо поднять погружной агрегат в соответствии с инструкцией по ее демонтажу.

При подъеме труб кабель освобождают от поясов, не допуская их падения в скважину, с одновременным наматыванием его на барабан. При этом кабель должен наматываться равномерно и не касаться земли. Запрещается сматывать кабель на броне. Кабель из скважины должен поступать на верхнюю часть барабана.

После подъема агрегата снимают защитные кожухи плоского кабеля. Под головкой нижней секции насоса устанавливают хомут, агрегат спускают до посадки хомута на фланец обсадной колонны. При этом верхняя секция насоса отсоединяется от нижней.

Агрегат разбирают, и одновременно проверяют герметичность двигателя и гидрозащиты, а также работоспособность сальника насоса.

Конструкция погружного агрегата позволяет проводить его ремонт по узлам, т.е. отдельно электродвигатель, насос и гидрозащиту.

Ремонтные мастерские с учетом технологии ремонта погружного агрегата и кабеля должны иметь следующие цеха: по ремонту насоса с участками разборки, мойки, дефектовки деталей, сборки и испытания; по ремонту гидрозащиты с участками разборки, мойки, сборки, заправки маслом и испытания; по ремонту электродвигателей с участками разборки, сборки, обмотки, сушки и испытания электродвигателей; по ремонту кабеля; литейный с участками чугуна, термической обработки; изготовления пластмассовых деталей (при ремонте насосов ЭЦНИ); механический и склад.

Технология ремонта должна предусматривать полное восстановление первоначального значения параметров погружного агрегата.

Технология ремонта предусматривает следующие работы.

По насосу: очистку наружной поверхности от грязи, нефти, парафина и т.д.; разборку насоса на специальном стеллаже с применением механического ключа для развинчивания корпуса и лебедки с целью извлечения пакета; разборку пакета и отдельных узлов; мойку разобранных деталей; дефектовку разобранных деталей и подшипников; замену комплекта деталей, подшипников и узлов насоса вместо забракованных; сборку, смазку и регулировку насоса; испытание насоса в соответствии с техническими условиями (ТУ); проверку крепления насоса и его герметичность; установку упаковочных крышек.

По электродвигателю: очистку наружной поверхности электродвигателя от грязи, нефти, парафина и т.д.; разборку электродвигателя на специальном стеллаже; мойку и дефектовку деталей; разборку ротора и отдельных узлов электродвигателя; ремонт ротора; разборку статора; ремонт статора; пропиточно-сушильный процесс; сборку электродвигателя; испытание электродвигателя.

По гидрозащите: очистку наружной поверхности протектора и конденсатора от грязи, нефти, парафина и т.д.; разборку протектора и компенсатора на стенде; мойку и дефектовку деталей; сборку и испытание протектора и компенсатора.

Капитальный ремонт установок должен производиться в соответствии с техническими условиями.

Ремонт насоса, двигателя и гидрозащиты должен завершаться испытанием их в сборке на стенде.

## **6.5. Техника безопасности при монтаже и эксплуатации скважин, оборудованных погружными насосами**

Все работы по монтажу, демонтажу и эксплуатации установок погружных центробежных и винтовых насосов необходимо выполнять в строгом соответствии с Правилами безопасности на нефтедобывающих промыслах, Правилами техники безопасности при эксплуатации электроустановок и требованиями инструкций.

Специальные требования по безопасному ведению работ предусматривают выполнение следующих правил.

1. Проверку надежности крепления аппаратов, контактов наземного электрооборудования и другие работы, связанные с возможностью прикосновения к токоведущим частям, осуше-



ствлять только при выключенной установке, выключенном рубильнике и со снятыми предохранителями.

2. Корпуса трансформатора (автотрансформатора) и станции управления, а также броня кабеля должны быть заземлены.

3. Обсадная колонна скважины должна быть соединена с заземляющим контуром или нулевым проводом сети 380 В.

4. Установка включается нажатием на кнопки "Пуск" и "Стоп" или поворотом пакетного переключателя, расположенных на наружной стороне двери станции управления, персоналом, имеющим квалификации группы I и прошедшим специальный инструктаж.

5. Работы по монтажу, проверке, регулировке, снятию на ремонт и установке измерительных приборов и релейных аппаратов на станциях управления, а также переключение ответвлений в трансформаторах (автотрансформаторах) необходимо проводить только при выключенной установке, выключенном блоке рубильник – предохранитель, со снятыми предохранителями, двумя лицами с квалификацией одного из них не ниже группы III.

6. Кабель со станций управления до устья скважины прокладывается на специальных опорах на расстоянии не менее 400 мм от поверхности земли.

7. Запрещается прикасаться к кабелю при работающей установке и при пробных пусках.

8. Сопротивление изоляции установки измеряется мегомметром напряжением до 1000 В.

9. Менять блок рубильник – предохранитель и ремонтировать его непосредственно на станции управления только при отключенном напряжении сети 380 В от станции управления (отключение осуществляется персоналом с квалификацией не ниже группы III на трансформаторной 6/0,4 кВ).

10. При соединении узлов погружного агрегата запрещается держать руками шлицевую муфту.

# Глава 7

---

## ПОДДЕРЖАНИЕ ПЛАСТОВОГО ДАВЛЕНИЯ И ПОВЫШЕНИЕ НЕФТЕОТДАЧИ ПЛАСТОВ

---

### 7.1. Методы воздействия на нефтяные пласты

С целью увеличения темпа отбора нефти из залежи и повышения ее нефтеотдачи проводят нагнетание рабочего агента в пласт для создания напорного режима, который имеет большую конечную нефтеотдачу по сравнению с режимами истощения.

В большинстве случаев (для месторождений РФ более 80 %) используется система **поддержания пластового давления** (ПДД) путем закачки воды.

Закачка газа, хотя и менее эффективна ввиду уменьшения коэффициентов охвата и нефтеотдачи, находит свое применение. Этому способствуют значительная газовая шапка, отсутствие напора контурных вод, наличие в коллекторе большого содержания набухающих глин.

В общем случае имеются следующие методы воздействия на нефтяные пласты: законтурное и внутриконтурное заводнения, нагнетание газа в повышенную часть залежи, вторичные методы добычи нефти, новые методы вытеснения нефти из залежи (повышение нефтеотдачи)

**Законтурное заводнение** – технологический процесс ПДД, при котором воду нагнетают в пласты через нагнетательные скважины, расположенные за внешним контуром нефтеносности (рис. 7.1, *a*). Эксплуатационные скважины находятся внутри контура нефтеносности.

**Приконтурное заводнение** – процесс, при котором нагне-

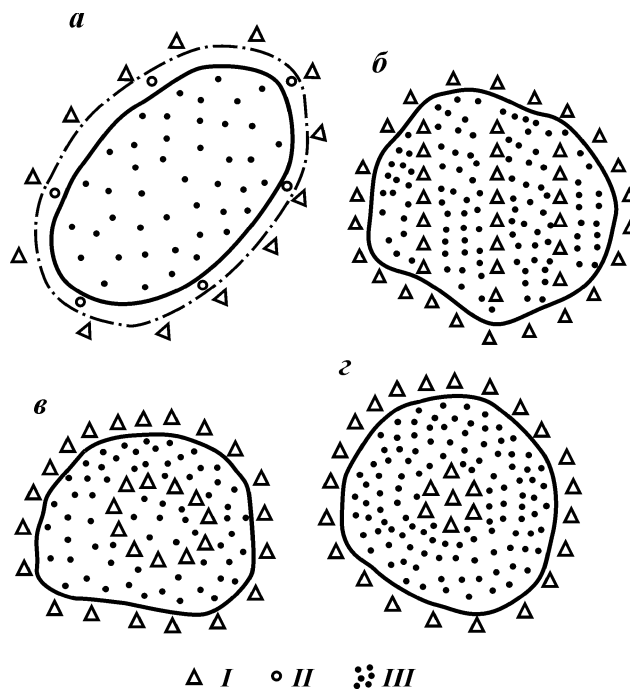


Рис. 7.1. Схема заводнения месторождения:  
*I* – нагнетательные скважины; *II* – контрольные скважины; *III* – эксплуатационные скважины

тательные скважины располагают в водонефтяной части пласта внутри внешнего контура нефтеносности. Это заводнение применяется вместо законтурного при плохой гидродинамической связи нефтеносной и водонасыщенной частей пласта. Возможно использование одновременно законтурного и приконтурного заводнения при большой площади водоплавающей части залежи.

В указанных системах ППД заводнение действует на 2–3 ближайших ряда эксплуатационных скважин.

Для интенсификации добычи и увеличения охвата залежи воздействием применяется **внутриконтурное заводнение** (рис. 7.1, б), основой которого является разрезание залежи рядами нагнетательных скважин на несколько отдельных площадей. Крупные месторождения разрабатываются при комбинации законтурного и внутриконтурного заводнения. Вариантами по расположению скважин являются очаговое, внутриконтурное кольцевое (рис. 7.1, в), осевое (рис. 7.1, г) заводнения.

При определении количества воды для закачки необходимо исходить из количества отобранной из залежи жидкости. Для системы ППД необходимо закачивать воды не менее объема отбора жидкости, а с учетом негерметичности площади контура нефтеносности – с коэффициентом 1,1–1,5.

Давление нагнетания зависит от приемистости нагнетательных скважин и в основном поддерживается таким образом, чтобы пластовое давление на забое эксплуатационных скважин оставалось на уровне начального.

Технологическая схема процесса нагнетания газа в нефтяную залежь с целью увеличения нефтеотдачи в принципе аналогична схеме при заводнении залежи. Рабочий агент (газ, воздух) нагнетается через ряд инъекционных скважин и оттесняет остаточную нефть к окружающим эксплуатационным скважинам. Для наиболее равномерного воздействия на залежь следует применять правильные геометрические сетки размещения скважин – треугольные или квадратные. Отдельные поля инъекции могут быть составлены соответственно системами из семи или десяти скважин при расположении инъекционных скважин в центре этих систем. При этом общее соотношение инъекционных и эксплуатационных скважин составляет соответственно 1:2 и 1:3. Такие интенсивные системы на практике используются редко. Обычно применяют более умеренные соотношения от 1:4 до 1:10.

Разница в вязкостях нагнетаемого рабочего агента и нефти в пластовых условиях может быть весьма значительна. При этом возможны прорывы газа через нефтенасыщенные части залежи к эксплуатационным скважинам даже малой газонасыщенности породы. При большой мощности залежи наблюдается преимущественное движение газа по верхним частям залежи, а с учетом неоднородности строения залежи это ведет к прорывам газа и к обходному его движению без вытеснения нефти. При этом удельные расходы рабочего агента могут быть больше, чем при заводнении.

Для существующей сетки скважин вся площадь условно разбивается на ряд полей инъекции с учетом предполагаемого количества инъекционных скважин по соотношению между количествами инъекционных и эксплуатационных скважин. Это соотношение принимается в зависимости от расстояния между скважинами, проницаемости и степени однородности строения залежи. При большей проницаемости и более однородном строении принимается большее количество эксплуатационных скважин на одну инъекционную и наоборот.

В центре каждого намеченного поля инъекции инъекционные скважины следует располагать равномерно по площади. Выбор этих скважин следует рассматривать как ряд действующих скважин в пределах каждого поля инъекции. К этим скважинам предъявляются требования:

вскрытие скважиной только данного эксплуатационного объекта при надежной изоляции всех вышележающих пористых коллекторов;

герметичность крепления скважины (колонна, цементное кольцо);

отсутствие чрезмерной засоренности призабойной зоны скважины.

Из рассматриваемых скважин следует выбрать менее продуктивные. Малая продуктивность скважин возникает из-за малой проницаемости вскрытой части залежи, поэтому вытеснение остаточной нефти отсюда в соседние, более дренированные части залежи может протекать с большей эффективностью, чем в обратном направлении. При невозможности выбрать инъекционные скважины среди старых эксплуатационных следует бурить новые скважины специально в качестве инъекционных.

Нагнетание газа лучше производить через колонну НКТ малого диаметра (60–89 мм) с пакером близ кровли эксплуатационного объекта. Это уменьшает вероятность утечек рабочего агента и дает лучшую сохранность обсадных труб, особенно в старых скважинах.

Старые эксплуатационные скважины в процессе их подготовки должны быть тщательно промыты и очищены от возможной песчано-глинистой пробки, грязи, парафинистых осадков и пр. С этой же целью рекомендуется до максимума увеличить количество отверстий в забойном фильтре или торпедировать призабойную зону.

Нагнетание в залежь естественного газа компенсирует потери газовой энергии за предшествующий период эксплуатации залежи.

Целесообразно осуществление сбора всего добытого газа на поверхности, его отбензинивания и нагнетания в залежь сухого газа, который бы там вновь обогащался продуктами испарения пластовой нефти. Применение естественного газа в качестве рабочего агента часто вызывает трудности, связанные обычно с его недостаточным количеством на промыслах. В ряде случаев естественный газ можно заменить воздухом, который из-за низкой растворимости в нефти оказывает более эффективное выталкивающее действие на нее, чем сухой газ. Однако

использование воздуха может привести к отрицательным последствиям:

1. Длительное соприкосновение нефти с воздухом вызывает окисление нефти, возрастание ее удельного веса и вязкости, а также приводит к образованию смол в пласте, которые закупоривают отдельные поровые каналы залежи.

2. Смешение воздуха с пластовым газом ведет к уменьшению его калорийности и ухудшению условий переработки газа.

3. Если из-за трудностей переработки газа (при сильном загрязнении его воздухом) газовую продукцию скважин выпускать в атмосферу, то вместе с воздухом будут теряться ценнейшие бензиновые фракции.

4. Улавливание газовой продукции для ее сжатия, отбензинивания и последующего нагнетания в залежь часто сопряжено с опасностью получения взрывчатых смесей. Так, при содержании в воздухе (при атмосферных условиях) от 5 до 15 % (по объему) метана образуется гремучая (взрывчатая) смесь, очень опасная в обращении. Изменение температуры меняет пределы взрывчатости смеси воздуха с углеводородами. По опытным данным при росте температуры нижний предел взрывчатости смеси понижается, а верхний повышается, т.е. пределы взрывчатости раздвигаются. Все это требует очень осторожного обращения со смесью воздух – газ и, главным образом, систематического наблюдения за составом отбираемой из скважины смеси.

5. Взаимодействие воздуха с пластовой водой приводит к выпадению некоторых солей (особенно железистых) в виде осадка в пласте.

6. Воздействие кислорода нагнетаемого воздуха на металлические части оборудования (особенно при наличии соленой воды и сероводорода) вызывает усиленную коррозию оборудования, а также приводит к преждевременному выводу его из строя и скоплению продуктов коррозии на забое.

7. Наличие воздуха в продукции эксплуатационных скважин способствует образованию более стойких эмульсий.

Указанные нежелательные последствия применения воздуха в качестве рабочего агента не всегда проявляют себя. В общем случае использование воздуха следует ограничивать только случаями, когда возможности применения другого рабочего агента, в частности естественного газа, совершенно исключены.

В качестве альтернативы предлагалось использовать выхлопные газы от двигателей внутреннего сгорания или промышленные дымовые газы в виде самостоятельного рабочего

агента или в смеси с воздухом. Однако в случаях применения продуктов сгорания требуется сооружение специальных установок, что приводит к общему усложнению и удорожанию процесса. Подобные установки промышленного применения использовались на промыслах Западной Украины. Там же проверялись и совершенствовались установки по получению нового инертного рабочего агента – парогаса (смесь пара с продуктами горения), опытные испытания которого дали положительный эффект.

Поглотительная способность инъекционных скважин и давление нагнетания зависят от многих факторов и, прежде всего, от проницаемости призабойной зоны скважин. Однако в отличие от метода заводнения зависимость между этими параметрами для метода нагнетания газа пока не определена. Поэтому в каждом отдельном случае необходимы промысловые испытания в инъекционных скважинах с помощью передвижных компрессоров.

В практике применения метода отмечалась поглотительная способность скважин в разных условиях от 130 до 60 000 м<sup>3</sup>/сут на 0,1 МПа давления при изменении давления нагнетания от 0,1 до 10,8 МПа. При этом суточное нагнетание газа на одну скважину колебалось от 2,5 до 140 тыс. м<sup>3</sup>. Иногда считают достаточным нагнетание таких количеств газа, чтобы давление нагнетания превышало пластовое не более чем на 20–25 %. Другим расчетным показателем иногда считается нагнетание 100–150 м<sup>3</sup> газа в сутки на 1 м вскрытой толщины залежи. При нагнетании больших количеств газа возрастает вероятность его прорывов, а в рыхлых песках, кроме того, возникает опасность пробкообразования в эксплуатационных скважинах. Поэтому в начале процесса рекомендуется нагнетать минимальные количества газа с последующей его корректировкой.

Со временем, по мере дренирования залежи, расход рабочего агента на скважину обычно возрастает. Источник непроизводительной траты энергии можно обнаружить, если увеличение расхода рабочего агента наблюдается только в отдельных направлениях или плоскостях отдельных прослоев залежи. В этих случаях рабочий агент по трещинам и наиболее дренированным и сильно проницаемым прослойкам проходит к эксплуатационным скважинам без совершения полезной работы.

Часто прорыв газа обнаруживается в начальной пусковой стадии процесса, что вызывает резкое увеличение газового фактора, изменение состава газа и иногда рост давления в затрубном пространстве скважин. Если эти признаки прогно-

рировать, то прорыв газа быстро усиливается, и остановить его весьма затруднительно.

Поэтому в начале процесса необходимо тщательное наблюдение за работой всех инъекционных и эксплуатационных скважин. При первых же признаках проскальзывания газа следует принять надлежащие меры, к которым относятся:

регулировка отбора (и давления) в эксплуатационных скважинах, в направлении которых наметился прорыв, вплоть до временного закрытия этих скважин;

изоляция наиболее проницаемых зон в разрезе вскрытой в инъекционной скважине толщины залежи;

нагнетание вместе с газом жидкости (воды) с целью уменьшения эффективной проницаемости для газа наиболее проводящих зон за счет повышения их водонасыщенности;

сокращение объема нагнетаемого рабочего агента, вплоть до перевода инъекционных скважин в эксплуатационные и наоборот.

При большой толщине залежи (при различной проницаемости отдельных ее зон) во избежание преимущественного движения газа вдоль кровли рекомендуется расчленять разрез на отдельные зоны наибольшей мощности (от 5–6 до 12–15 м) для раздельного нагнетания газа в эти зоны.

Эффективность перечисленных мероприятий зависит от степени изученности эксплуатационного объекта и тщательности наблюдения за протеканием процесса. Кроме того, точность замеров, их регулярность и постоянный анализ документации способствуют своевременному устранению возникающих в процессе работ прорывов газа и правильной оценке эффективности процесса.

## **7.2. Способы и методы заводнения**

Внутриконтурное заводнение проводят рядными или площадными системами. При рядных системах заводнения между двумя рядами нагнетательных скважин находятся 1–3–5 рядов эксплуатационных скважин. Для площадных систем используются квадратные и треугольные сетки разбуривания скважин.

На рис. 7.2 приведены элементы площадных систем заводнения при квадратной и треугольной сетках разбуривания. Площадные системы заводнения в условиях разработки неоднородных коллекторов обычно обеспечивают больший коэффициент нефтеотдачи, чем рядные системы.



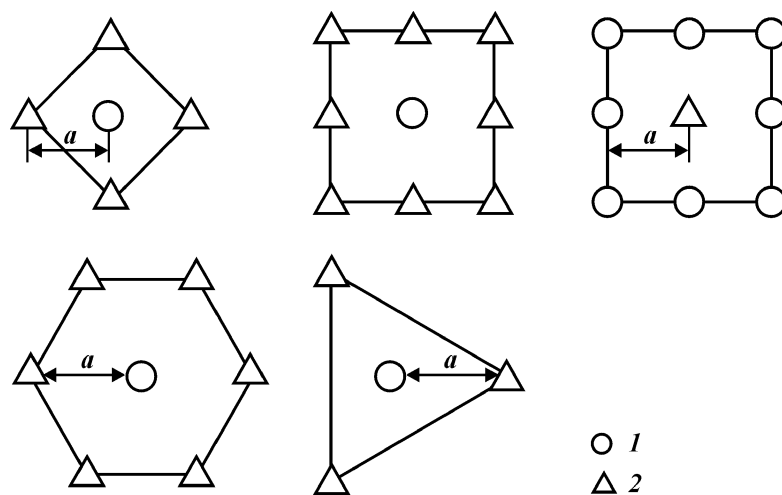


Рис. 7.2. Элементы площадных систем заводнения при квадратной и треугольной сетках разбуривания:  
 1 – добывающие скважины; 2 – нагнетательные скважины;  $a$  – расстояние между эксплуатационной и нагнетательной скважинами

На поздней стадии эксплуатации методы поддержания пластового давления могут быть неэффективны из-за большого падения пластового давления. Тогда прибегают ко вторичным методам добычи нефти – закачки воды или газа по всей площади нефтеносности, которые называются соответственно **площадное заводнение** и **площадная закачка газа**.

Для равномерного и повсеместного воздействия на залежь нагнетательные скважины размещают между эксплуатационными. Схемы расположения этих скважин могут быть различными, но преобладает квадратная сетка размещения скважин. При этом одна нагнетательная скважина приходится на четыре эксплуатационные.

Для исключения прорыва воды или газа к отдельным скважинам ограничивают закачку воды в нужном месте, уменьшают отбор нефти из сильно обводняющихся скважин, проводят тампонирующие отдельных интервалов пласта.

При большой обводненности залежи на конечном этапе эксплуатации скважин применяется форсированный отбор жидкости, при котором большие массы жидкости вымывают нефть из застойных зон. Форсированный отбор жидкости обеспечивается глубинными насосами большого диаметра, электропогружными насосами и газлифтом.

На различных стадиях разработки может быть использовано заводнение с применением физико-химических средств повышения нефтеотдачи, т.е. с добавлением ПАВ, щелочи, мицеллярных растворов и т.д.

### **7.3. Оборудование для закачки воды и газа**

Рост добычи нефти обеспечивается не только вводом в разработку новых месторождений, но и постоянным улучшением состояния эксплуатации разрабатываемых месторождений. Повышение нефтеотдачи пластов в основном ведется методом поддержания пластового давления закачкой воды. Для заводнения широко используются сточные и пластовые воды. Это позволяет решить проблему защиты водных ресурсов и окружающей среды.

В систему подготовки и закачки воды в нефтяные пласты входят водозаборные сооружения с насосной станцией первого подъема, водоочистные установки, насосные второго и третьего подъемов, насосные станции по закачке и нагнетательные скважины. В качестве насосных станций для закачки воды в нефтяные пласты для поддержания пластового давления применяют блочные кустовые насосные станции (БКНС) на базе центробежных насосных агрегатов ЦНС-180 и ЦНС-500. Поверхностные, сточные и пластовые воды нагнетают установками погружных центробежных электронасосов типа УЭЦН. Для оборудования устья нагнетательных скважин используют арматуры АИК1-65×210 и АНК-65×350 (рис. 7.3).

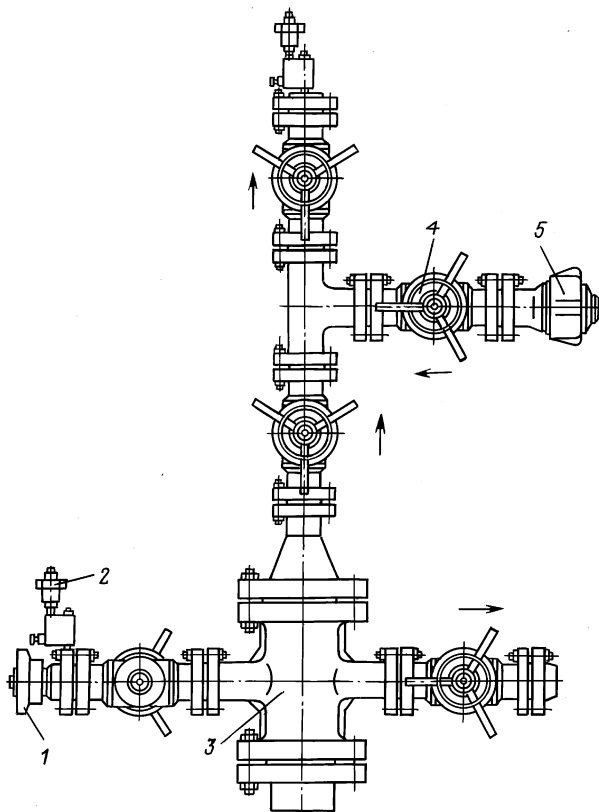
Конструкция насоса ЦНС-180 разработана на одной корпусной базе четырех модификаций с давлением нагнетания от 10,5 до 19,0 МПа (табл. 7.1).

Насос ЦНС-180 (рис. 7.4) – центробежный, горизонтальный, секционный, однокорпусный с односторонним расположением рабочих колес, с гидравлической пятой, подшипниками скольжения и концевыми – передним и задним – уплотнениями комбинированного типа.

Корпус насоса состоит из набора секций, входной и напорной крышек и концевых уплотнений.

Насос на плите фиксируют двумя цилиндрическими штифтами, устанавливаемыми в лапах входной крышки. Входной патрубок расположен горизонтально, напорный – вертикально.

Во избежание перетока воды по валу стыки рабочих колес



**Рис. 7.3. Арматура нагнетательная:**  
 1 – быстросборное соединение; 2 – разделитель под манометр; 3 – трубная головка; 4 – задвижка; 5 – обратный клапан

притираются до плотного металлического контакта. Уплотнения рабочих колес щелевого типа.

Для насосов ЦНС-180-1185, ЦНС-180-1422, ЦНС-180-1900 опорами ротора служат подшипники скольжения с принудительной смазкой, а для насоса ЦНС-180-1050 – подшипники с кольцевой смазкой. Подшипники имеют стальные, залитые баббитом вкладыши с цилиндрической посадкой в их корпусе. Насос с электродвигателем соединен с помощью зубчатой муфты, обойма которой закрыта кожухом.

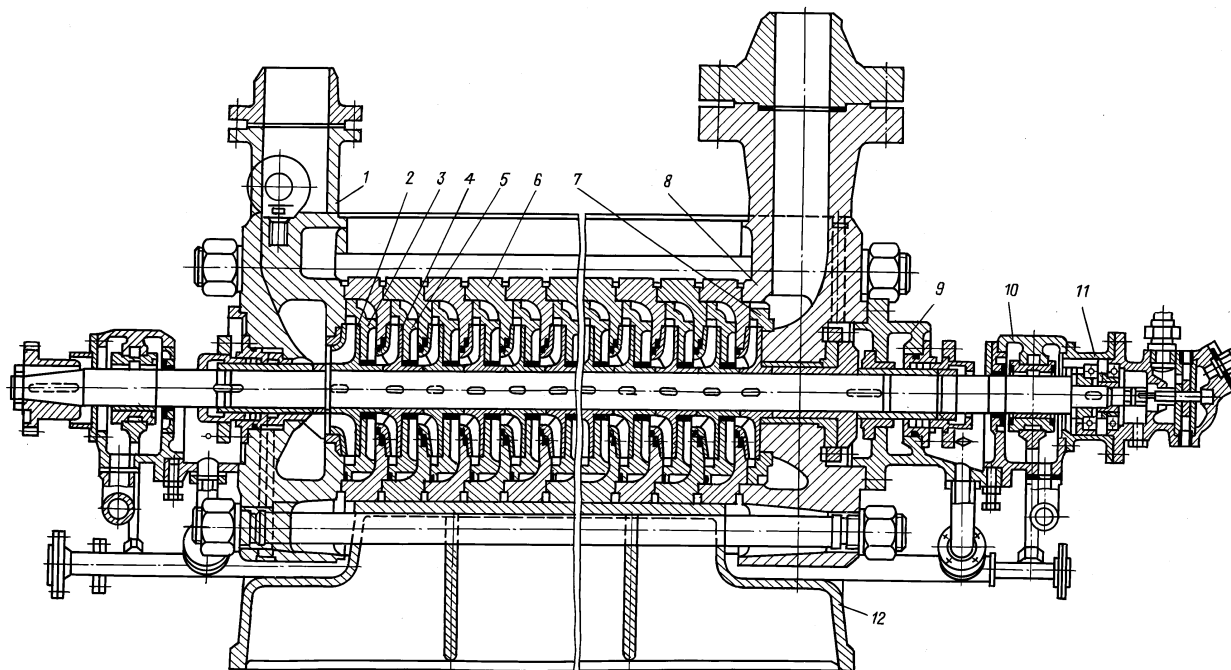
Для смазки и охлаждения подшипников насосов и электродвигателей мощностью более 1000 кВт, а также зубчатой муфты каждый насосный агрегат комплектуется маслосистемой, в

Таблица 7.1

## Техническая характеристика центробежных насосных агрегатов ЦНС-180

Показатель	ЦНС-180-1050	ЦНС-180-1185	ЦНС-180-1422	ЦНС-180-1900
Подача, м <sup>3</sup> /ч	180	180	180	180
Напор, м	1050	1185	1422	1900
Допускаемая вакуумметрическая высота всасывания, м	4	4	4	4
Допускаемое давление на входе, МПа	0,6–3,1	0,6–3,1	0,6–3,1	0,6–3,1
Температура перекачиваемой жидкости, °С	8–40	8–40	8–40	8–40
Число секций	8	9	11	15
Диаметр рабочих колес, мм	308	300	300	300
Частота вращения, мин <sup>-1</sup>	3000	3000	3000	3000
Потребляемая мощность, кВт	716	800	950	1280
КПД, %	72	72	72	72
Двигатель:				
мощность, кВт	800	1000	1200	1600
напряжение, В	6000	6000	6000	6000
частота вращения, мин <sup>-1</sup>	3000	3000	3000	3000
Габариты насоса, мм:				
длина	2263	2610	2545	2927
ширина	1396	1120	1510	1431
высота	1434	1425	1290	1270
Масса, кг	3570	4275	4185	4960
Габариты агрегата с двигателем STD – разомкнутый цикл вентиляции, мм:				
длина	5232	5270	5795	5277
ширина	1396	1130	1990	1990
высота	1434	1425	1505	1505
Масса, кг	8580	9275	11 800	12 790
Габариты агрегата с двигателем STD – замкнутый цикл вентиляции, мм:				
длина	5232	5720	5795	6277
ширина	1840	1840	1990	1990
высота	1425	1425	1510	1505
Масса, кг	9835	9835	12 290	13 670

состав которой входят: рабочий насос Ш5-25-3,6/4 с подачей 3,6 м<sup>3</sup>/ч, давлением нагнетания 0,4 МПа, приводом от электродвигателя АОЛ2-31-4; маслобак БМ-0,32; маслоохладитель МХ-4; двойной маслофильтр ФДМ-32 пропускной способностью 7,4 м<sup>3</sup>/ч; предохранительный клапан и запорная арматура. Система водяного охлаждения предусматривает подачу 6 м<sup>3</sup>/ч воды на маслоохладитель МХ-4, охлаждение и запирающие сальников концевых уплотнений насоса.



**Рис. 7.4. Центробежный насос ЦНС-180-1900:**

1 – крышка всасывания; 2 – рабочее колесо первой ступени; 3 – направляющий аппарат первой ступени; 4 – рабочее колесо промежуточной ступени; 5 – направляющий аппарат промежуточной ступени; 6 – секция; 7 – направляющий аппарат последней ступени; 8 – крышка напорная; 9 – концевое уплотнение; 10 – подшипник скольжения; 11 – отжимное устройство; 12 – плита

Центробежный насосный агрегат ЦНС-500 включает: центробежный насос ЦНС-500-1900, электродвигатель STD-4000-2, маслоустановку, систему автоматики и КИП, обратный горизонтальный клапан В-419. Насос с электродвигателем соединен с помощью зубчатой муфты.

**Техническая характеристика центробежного насосного агрегата ЦНС-500**

Подача, м <sup>3</sup> /ч.....	300; 500; 720
Напор, м.....	2020; 1875; 1600
Мощность привода, кВт.....	4000
Частота вращения вала, мин <sup>-1</sup> .....	3000
Напряжение, В.....	6000; 10 000
Габариты, мм:	
длина.....	2809
ширина.....	1340
высота.....	1477
Масса насоса, кг.....	6300
Масса электродвигателя, кг.....	21 000
Привод.....	Синхронный электродвигатель с замкнутым циклом вентиляции

Насос центробежный, горизонтальный, однокорпусный, восьмиступенчатый с гидравлической пятой устанавливается на чугунной плите. Опорами ротора служат подшипники скольжения с принудительной смазкой.

Маслосистема агрегата включает: масляный насос Ш5-25-3,6/4 с подачей 3,6 м<sup>3</sup>/ч, давлением нагнетания 0,4 МПа, приводом от электродвигателя АОЛ2-31-4; маслобак БМ-0,32, маслоохладитель МХ-4, двойной маслофильтр ФДМ-32 пропускной способностью 7,4 м<sup>3</sup>/ч. Маслосистема работает аналогично системе насосного агрегата ЦНС-180.

С переходом на индустриальные методы строительства на базе насосных агрегатов ЦНС-180 созданы блочные кустовые насосные станции, расчетными нормативными параметрами которых являются: наружная температура ±40 °С; снеговая нагрузка 20 МПа; нормативная ветровая нагрузка на грунт 5,5 МПа; нагрузка на грунт 0,005 МПа. Грунты в основном непучинистые, непросадочные. Территория без подработки горными выработками. Сейсмичность не более 6 баллов.

Блочные кустовые насосные станции выпускаются в двух вариантах: с замкнутым циклом вентиляции двигателя (ЗЦВ) и разомкнутым циклом вентиляции двигателя (РЦВ) (табл. 7.2).

Для закачки морских или нефтепромысловых очищенных сточных вод предназначены БКНС с ЗЦВ, а для вод поверх-

Таблица 7.2

## Основные показатели БКНС

Показатель	НБ-100		НБ-150		НБ-200		БД	БГ
	ЗЦВ	РЦВ	ЗЦВ	РЦВ	ЗЦВ	РЦВ		
Масса блока (теоретическая), кг	19 800	18 000	22 600	21 900	24 400	23 000	8500	13 470
Условный проход трубопроводов, мм:								
приемного	150		150		150		100	200
нагнетательного	125		125		125		100	100
охлаждения	100   50		100   50		100   50		-	-
Подача, м <sup>3</sup> /ч	50-180		50-180		50-180		60	*
Давление на выкиде, МПа	9,3-12,3		14-17,0		18,6-21,6		2,56	*
Давление в приемном патрубке, МПа	0,06-3,04		0,06-3,04		0,06-3,04		0,19	*
Максимальный расход охлаждающей воды, м <sup>3</sup> /ч, не менее	25   6		30   12		30   12		-	-
Давление охлаждающей воды, МПа, не менее	0,2		0,2		0,2		-	-
Мощность насоса при номинальных параметрах, кВт	675		970		1150		-	-

\*Данные определяются количеством и типом НБ.

ностных, подземных источников, не содержащих агрессивных примесей, – БКНС с РЦВ.

Варианты станции отличаются числом насосных блоков (НБ) и блоков напорных гребенок (БГ) и, кроме того, подразделяются на станции с принудительной смазкой насосных агрегатов и станции с насосными агрегатами на консистентной смазке подшипников и агрегатов. В комплект поставки БКНС входят блок дренажных насосов (БД) и блок низковольтной аппаратуры и управления (БА).

Машинный зал, состоящий из состыкованных насосных блоков и блоков дренажных насосов, обогревается за счет тепла, выделяемого двигателями. При отрицательной температуре наружного воздуха на время остановки насосных агрегатов предусмотрен наружный обогрев мест подключения трубопроводов гибкими электронагревательными лентами ЭНГЛ-180. Освещение БКНС рассчитано на напряжение – 36 В. Напряжение в сети основного электрооборудования 6 или 10 кВ, вспомогательных устройств 380 и 220 В.

Габариты всех блоков составляют 10 000×3200×6260 мм.

Насос с электродвигателем монтируется на раме, с помо-

щью которой двигатель или насос выкатывают из блока на площадку для ремонта или замены.

В блоке дренажных насосов устанавливаются два насоса ЦНСК-60/264 для откачки из резервуара сточных вод во всасывающий трубопровод насоса и два дренажных насоса 1СЦВ-1,5М для откачки технологической воды из дренажного бака в резервуар сточных вод. Включение дренажных насосов – автоматическое, по сигналу датчиков, установленных в дренажном баке. На пульте размещены кнопки управления насосами и датчик температуры машинного зала.

Блок напорной гребенки обеспечивает распределение, измерение расхода и давления технологической воды, подаваемой на скважины системы поддержания пластового давления. В нем установлены: блок трубопроводов, блок дифманометров-расходомеров, площадки для обслуживания, элементы вентиляции, отопления и пульт управления.

Расход технологической воды измеряют регулирующими вентилями, установленными на распределительном коллекторе. Отапливается блок тремя маслозаполненными печами мощностью 2 кВт каждая. Включение двух печей отопления – автоматическое, третья печь подключена на постоянный режим работы.

Вентилятор установлен на боковой панели. Освещение, вентиляция и отопление включаются со щитка, установленного снаружи блока.

Помещение и установленное оборудование в блоке соответствует требованиям В-16 класса взрыво- и пожароопасности.

Блок низковольтной аппаратуры и управления (БА) позволяет эксплуатировать БКНС без постоянного присутствия обслуживающего персонала, т.е. обеспечивает управление, контроль и защиту БКНС.

Срабатывание защиты и остановка насосного агрегата происходят при нагреве подшипников и воды в камере гидропята выше 70 °С; при падении давления масла, смазки и технологической воды на входе насоса ниже 0,05 МПа; при срабатывании защиты электродвигателя и неисправности электрозащитки.

Каждая БКНС комплектуется инструментом, поставляемым заводом – изготовителем насосного агрегата, и монтажными принадлежностями. В комплект монтажных приспособлений, поставляемых заводом – изготовителем БКНС, входят: траверса грузоподъемностью 25,0 т для погрузочно-разгрузочных работ и монтажа блоков БКНС; кран с ручной талью грузоподъемностью 1 т для монтажных и ремонтных работ внутри блоков



насосной станции; четыре каретки для выката насосного агрегата, смонтированного на специальной раме, за пределы блока на специальную площадку. Поднимают раму и устанавливают каретки с помощью двух гидравлических домкратов грузоподъемностью 5 т каждый.

Установки погружных центробежных электронасосов типа УЭЦП предназначены для закачки поверхностных или пластовых вод в нагнетательные скважины для поддержания пластового давления при содержании в жидкости механических примесей не более 0,1 г/л, с водородным показателем рН 5,4–9 и температурой не выше 40 °С.

Установки выпускаются в климатическом исполнении ХЛ и У и в пяти категориях размещения по ГОСТ 15150–69.

Рассмотрим пример условного обозначения установки УЭЦПК16-2000-1400ХЛ5, где У – установка; Э – с приводом от погружного электродвигателя; Ц – центробежный насос; П – для поддержания пластового давления; К – коррозионно-стойкое исполнение; 16 – группа насоса (диаметр обсадной колонны в мм, уменьшенный в 25 раз и округленный); 2000 – подача, м<sup>3</sup>/сут; 1400 – напор, м; ХЛ – для районов с холодным климатом; 5 – категория размещения электронасоса при эксплуатации.

Техническая характеристика установок погружных электронасосов для поддержания пластового давления дана в табл. 7.3.

Установка ЭЦП (рис. 7.5) состоит из погружного электронасоса (насос 2 и электродвигатель 1), кабеля 3, оборудования устья скважины 4, КИП 5, трансформатора 6 и комплексного устройства 7 для управления и защиты электродвигателя.

Насос – погружной, центробежный, секционный, многоступенчатый. Ступени – рабочее колесо и направляющий аппарат – заключены в стальной корпус. Опоры ротора насоса – радиальные и осевые – смазываются перекачиваемой жидкостью.

Электродвигатель – трехфазный, асинхронный с короткозамкнутым ротором, погружной, водонаполненный, с трубчатым холодильником для дополнительного отвода в окружающую среду тепла во время работы электродвигателя.

Кабель КПБК на напряжение до 3,3 кВ переменного тока частотой 50 Гц работает при давлении не более 14,7 МПа и температуре до 70 °С.

В состав погружного оборудования УЭЦП входят: погружной центробежный насос ЭЦП или ЭЦПК, погружной асинхронный электродвигатель ПЭДП или ПЭДВ и токоподводящий кабель КПБК.

Таблица 7.3  
Техническая характеристика УЭЦП

Установка	Рекомендуемая рабочая область		Номинальный КПД, %	Основные узлы				
	Подача, м <sup>3</sup> /сут	Напор, м		Электродвигатель	Круглый кабель		Трансформатор	Станция управления
					Число жилх площадь сечения, мм <sup>2</sup>	Длина, м		
УЭЦП16-3000-1000ХЛ1	2600–3800	980–730	62	ПЭДП500-375В5	3×35	500	ТМЭ 1000/10-ХЛ1 6/3,15	КУПНА500-68ХЛ1
УЭЦП16-2000-1400ХЛ1	1500–2500	1500–1140	59	ПЭДП500-375В5	3×35	35	ТМЭ 1000/10-ХЛ1 6/3,15	КУПНА500-68ХЛ1
У1ЭЦП14-1000-1200	650–1100	1500–1100	53,5	ПЭДВ250-375В5	3×35	35	ТМЭ 630/6//3,15	КУПНА79-29А2У1
УЭЦП16-3000-1300ХЛ1	2620–3870	1340–1000	58	ПЭДП700-375В5	3×50	500	ТМЭ 1000/10-ХЛ1 6/3,15	КУПНА500-68ХЛ1
УЭЦПК16-3000-1000ХЛ1	2600–3800	1100–830	54	ПЭДП500-375В	3×50	35	ТМЭ 1000/10-ХЛ1 6/3,15	КУПНА500-68ХЛ1
УЭЦПК16-2000-1400ХЛ1	1500–2600	1500–1100	53	ПЭДП700-375В5	3×50	35	ТМЭ 1000/10-ХЛ1 6/3,15	КУПНА500-68ХЛ1
УЭЦПК16-1000-1800 1400	600–1300	4010–2450	51	2(ПЭДП500-375В5)	2(2×35)	70	ТМЭ 1000/10-У1 6/3,15	2(КУПНА79-39А2У1)
УЭЦПК16-1000-1400	600–1300	1675–1050	53	ПЭДП500-375В5	3×35	35	ТМЭ 1000/10-У1 6/3,15	КУПНА79-39А2У1
УЭЦПК16-1000-1800	600–1300	2235–1400	52	ПЭДП500-375В5	3×35	35	ТМЭ 1000/10-У1 6/3,15	КУПНА79-39А2У1
УЭЦПК16-1000-1800 1400	600–1300	4125–2250	53	2(ПЭДП500-375В5)	2(3×35)	70	ТМЭ 1000/10-У1 6/3,15	2(КУПНА79-39А2У1)

Примечание. Все установки предназначены для откачки жидкости с температурой 40 °С, кроме установки У1ЭЦП14-1000-1200, которая необходима для откачки жидкости с температурой 25 °С.

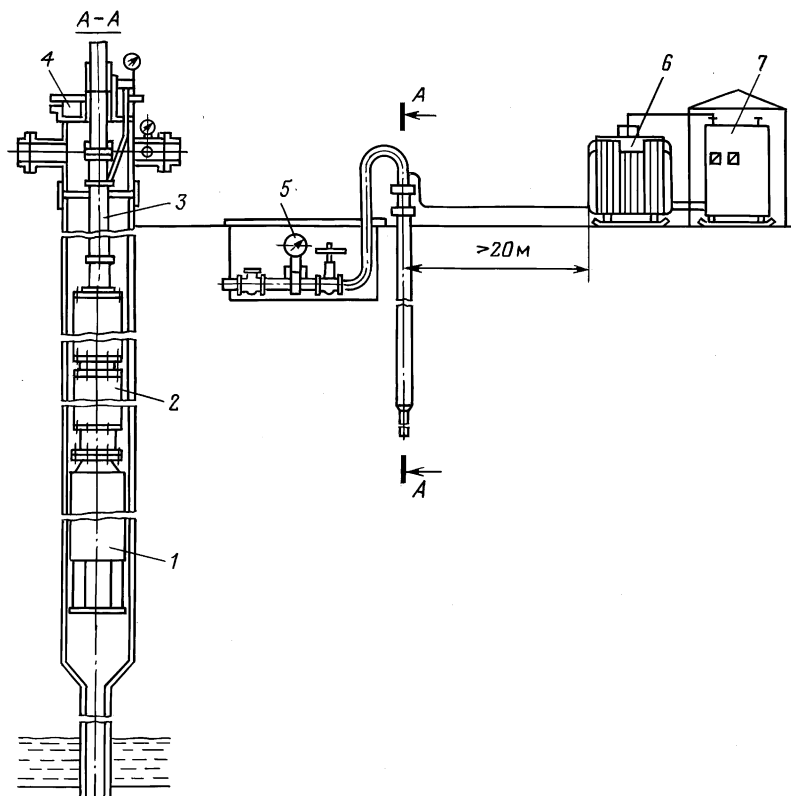


Рис. 7.5. Установка ЭЦП для поддержания пластового давления

К наземному оборудованию относятся силовой трехфазный маслонаполненный трансформатор ТМЭ, комплектное устройство для управления и защиты электродвигателя КУПНА и оборудование устья шурфа.

Насос ЭЦП – погружной центробежный, многоступенчатый, в зависимости от типоразмера имеет от двух до четырех секций.

Для закачки воды в нагнетательные скважины используют природные воды рек, морей, озер, водоносных горизонтов и сточные воды с технологических объектов подготовки нефти.

К воде предъявляются следующие требования:

она должна быть по возможности чистой и не содержать больших количеств механических примесей, соединений железа и нефти. Например, для трещиноватых песчаников пре-

дельное содержание механических примесей 20–30 мг/л, содержание закисного железа до 1 мг/л, нефти до 50 мг/л;

не должна содержать сероводорода и уголекислоты во избежание коррозии оборудования;

не должна содержать органических примесей (бактерий и водорослей);

должна быть химически инертной по отношению к пластмассовым жидкостям.

Закачиваемые воды обычно бывают загрязнены взвешенными частицами глины, ила, песка, которые закупоривают поры пород призабойной зоны и уменьшают приемистость нагнетательной скважины. Для осаждения мельчайших частиц необходимо их укрупнить, выделять в осадок. Реагенты, добавляемые к воде для коагуляции взвеси (укрупнения взвешенных частиц), называются **коагулянтами**. Наиболее широко применяемый на практике коагулянт – сернокислый алюминий (сернокислый глинозем).

Вода на водоочистной установке подвергается тем или иным операциям по очистке (коагуляция, фильтрация, обезжелезивание, смягчение, хлорирование, стабилизация). Для получения надлежащих качеств воды в ряде случаев требуется проведение двух-трех процессов.

На рис. 7.6 приведена типовая схема водоочистной установки. Насос 1 забирает воду и направляет ее в смеситель 3. Дозировочное устройство 2 подает коагулянт в нагнетательную линию насоса 1. В смесителе 3 коагулянт интенсивно перемешивается с водой, после чего обработанная вода поступает в осветитель 4, где образуются и задерживаются хлопья. В

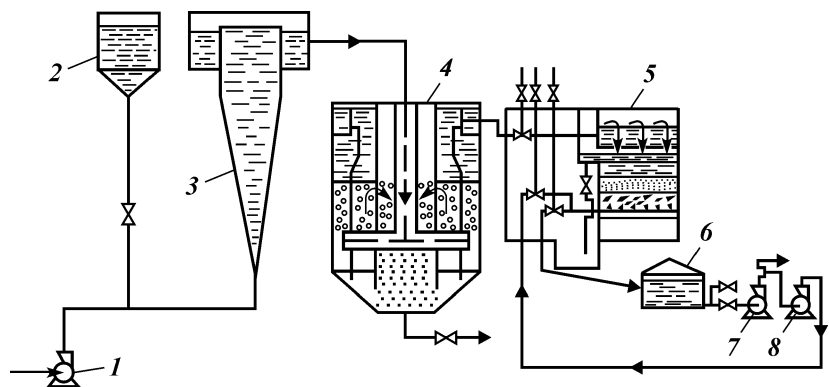


Рис. 7.6. Принципиальная схема водоочистной установки

фильтре 5, представляющем собой резервуар, заполненный песком или дробленным антрацитом, вода окончательно очищается и самотеком направляется в резервуар 6. Затем насос 7 перекачивает воду на кустовые насосные станции (КНС), которые подают воду в нагнетательные скважины. Насос 8 из резервуаров 6 подает периодически чистую воду в фильтры 5 для очистки их от взвешенных частиц.

Для предупреждения коррозии и стабилизации по химическому составу при помощи специальных дозирующих насосов в воду добавляют реагент – гексаметафосфат натрия (2–3 мг/л).

Для уничтожения бактерий и других микроорганизмов в воде применяют обработку ее хлором – хлорирование.

Сточные воды могут содержать нефть и углеводородные газы. Взвешенные частицы здесь могут быть представлены серпийным железом, обломками кварца, зернами карбонатов и доломитов, частицами глины и окисного железа.

Железосодержащая вода после установки подготовки нефти (УПН) направляется в напорный отстойник, где отстаивается под давлением в течение 1–2 ч.

Аналогично сероводородная вода направляется в другой отстойник. Затем из этих отстойников нефть направляется в резервуар, откуда насосом направляется на УПН. Шлам из отстойников по трубопроводу под давлением сбрасывается в емкость, а воды напорных отстойников смешиваются и поступают в безнапорный отстойник. Здесь основная масса взвешенного железа и нефти всплывает и удаляется при помощи механических средств. После безнапорного отстойника вода поступает во вторичный отстойник, где отстаивается в течение 3–6 ч. Здесь вода доочищается и стабилизируется по химическому составу. Продукты очистки из безнапорного отстойника и вторичного отстойника направляются насосом в емкости, а чистая вода насосом направляется на блочную кустовую насосную станцию, откуда – в нагнетательные скважины.

Для закачки газа используют близлежащие газовые месторождения с необходимыми запасами газа и давлением. Однако такая возможность обычно ограничена. Поэтому для закачки газа применяют компрессоры следующих видов:

газомоторокомпрессоры 10ГКМ и 10ГКН мощностью 736 и 1100 кВт, давлением на выходе до 12,5 и 35 МПа, подачей 0,02–3 млн. м<sup>3</sup>/сут. В качестве привода служит V-образный десятицилиндровый двигатель;

газомоторокомпрессоры МК-8 мощностью 2060 кВт, давлением 1,4–4,3 МПа, подачей 1,2–1,4 млн. м<sup>3</sup>/сут;

Таблица 7.4

## Параметры передвижных компрессорных установок

Установка	Подача, м <sup>3</sup> /мин	Давление нагнетания, МПа	Мощность привода, кВт	Транспортная база
УКП-80	8	8	173	Тележка ТГТ-200
КПУ-16/100	16	10	309	Автоприцеп 4МЗАП-5524
КПУ-16/250	16	25	368	То же
АК7/200	4	20	191	Сани
ДКС-7/200А	7	20	191	Автомобиль КраЗ-2555
ДКС-3,5/200Тп	3,5	20	95,5	Транспортер ГТ-Т
ДКС-3,5/400Б	3,5	40	95,5	Рама-сани
КС-550/4-64*	51	6,4	400	Сани

\*Давление на приеме 0,4 МПа (для всех остальных 0,1 МПа).

газотурбокомпрессоры ДР-12 мощностью 5500 кВт, давлением до 20 МПа, подачей 3,3–12,4 млн. м<sup>3</sup>/сут. Приводом служит двенадцатицилиндровый V-образный газовый двигатель с наддувом; электроприводные поршневые компрессоры. Компрессоры типа 6М25 или 4М25 с электроприводом мощностью 2500–5000 кВт, давлением на выходе до 15 МПа, подачей до 3,5 млн. м<sup>3</sup>/сут; центробежные нагнетатели ЦБН с газотурбинным и электрическим приводом, давлением на выкиде до 7,6 МПа, подачей до 19 млн. м<sup>3</sup>/сут, мощностью 6000 кВт.

Для освоения скважин и опытных работ по закачке газа используются передвижные компрессорные установки, параметры которых приведены в табл. 7.4.

#### 7.4. Обработка призабойной зоны пласта

Производительность скважины, т.е. ее дебит, может быть увеличена за счет повышения проницаемости пород призабойной зоны. Для этого необходимо искусственно увеличить число и размеры каналов фильтрации, повысить трещиноватость пород, а также очистить стенки поровых каналов от грязи, смол, парафинов и т.д.

Кислотная обработка скважины – солянокислотная, пенокислотная и грязекислотная обработка призабойной зоны пласта.

Первая ступень солянокислотной обработки – кислотная ванна служит для очистки призабойной зоны скважины от це-

ментной и глинистой корок и продуктов коррозии. Для этого на забой скважины закачивают кислоту, выдерживают ее несколько часов без продавки в пласт, а затем обратной промывкой выкачивают отреагировавшую кислоту вместе с продуктами реакции.

Вторая ступень солянокислотной обработки состоит в том, чтобы закачать кислоту в пласт. Для этого сначала скважину заполняют нефтью, а затем в НКТ нагнетают раствор соляной кислоты. При этом количество кислоты, нагнетаемой в скважину, равно объему НКТ и затрубного пространства в интервале обрабатываемого пласта. После закачки расчетного количества кислоты при закрытой задвижке на выкиде из затрубного пространства под давлением в скважину закачивают небольшое количество кислоты. После этого кислоту из НКТ продавливают в пласт нефтью или водой. В таком состоянии скважину выдерживают некоторое время для реагирования кислоты с породой. По окончании этого периода проводят этап освоения скважины.

При кислотных обработках используют специальные агрегаты (например, агрегат "АзИНМАШ-30А") или обычные передвижные насосные агрегаты, смонтированные на автомобиле или тракторе.

Состав кислоты – соляная, синтетическая с добавками реагентов-ингибиторов: уникола ПБ-5, катеинов воды А и К для предупреждения коррозии металла; стабилизатора (уксусной кислоты) для предупреждения выпадения осадков железа из раствора; интенсификаторов.

При пенокислотной обработке скважины в призабойную зону пласта вводится аэрированный раствор поверхностно-активных веществ в соляной кислоте в виде пены. Для закачки в скважину кислотных пен применяют кислотный агрегат КП-6,5 (автоцистерна с насосом), передвижной компрессор и смеситель-аэратор.

При термокислотной обработке на забой скважины с помощью специального устройства (реакционного наконечника) опускают реагенты – магний, едкий натр и др., которые при контакте с соляной кислотой вступают с ней в химическую реакцию с большим выделением тепла. Цель такой обработки – усиление действия кислоты после расплавления парафина или смолы на забое скважины.

Солянокислотную обработку в основном применяют для обработки карбонатных пород. Пласты, сложенные песчаниками с глинистыми пропластками, обрабатывают грязевой кислотой (смесь плавиковой с соляной кислотой). Технология проведе-

ния такой работы состоит в том, что вначале с целью удаления цементной и глинистой корки делают кислотную ванну. Затем для растворения карбонатов в скважину закачивают 10–15%-ный раствор соляной кислоты. После промывки продуктов реакции в пласт закачивают грязевую кислоту, а после ее выдержки на определенное время очищают забой от продуктов реакции.

**Гидравлический разрыв пласта** – образование и расширение в пласте трещин путем создания высоких давлений на забое скважины жидкостью, закачиваемой в скважину с поверхности. Для предотвращения смыкания полученных трещин в пласт вводится крупнозернистый песок (размеры зерен 0,5–1,0 мм).

Технология этого процесса заключается в следующем: в пласт заливают жидкость разрыва, жидкость-песконоситель, а затем жидкость для продавливания песка в скважину (продавочную жидкость). Составы жидкости разрыва и жидкости-песконосителя обычно одинаковы. Такими жидкостями могут быть: сырая нефть повышенной вязкости; мазут или его смесь с нефтью; дизельное топливо, загущенное нефтяными мылами; вода; водный раствор ССБ (сульфит-спиртовая барда); раствор соляной кислоты и т.п.

Вначале скважину исследуют на приток, определяют ее поглощательную способность и давление поглощения. Забой скважины очищают от песка, глины и грязи. После проверки специальным шаблоном в скважину опускают НКТ диаметром 89–114 мм. Для предохранения обсадной колонны от всякого давления и разобщения фильтровой части скважины над продуктивным пластом устанавливают пакер. Устье скважины оборудуется специальной головкой для подключения насосных агрегатов. Иногда перед гидроразрывом проводят солянокислотную обработку пласта или гидропескоструйную перфорацию.

Для гидроразрыва пласта применяют насосные агрегаты 4АН-700 и пескосмесительные установки (типов 2А, 3ПА и др.).

**Гидропескоструйная перфорация** – разрушение колонны и цементного кольца в виде канала или щели.

Эти каналы (щели) создаются за счет абразивного и гидромониторного эффектов подачи жидкости с песком с высокой скоростью из насадок гидроперфоратора.

Гидропескоструйную перфорацию не следует использовать для пластов, где ранее был проведен гидроразрыв или велась кислотная обработка, а также при высокой обводненности продукции скважины.



Гидроперфоратор спускают в скважину на колонне НКТ. Его насадки изготовлены из абразивостойких сплавов, например ВК-6. Для циркуляции жидкости с песком ее готовят в пескосмесительных агрегатах типов 2ПА, 3ПА, а закачивают насосными агрегатами 2АН-500 или 4АН-700. Закачку также можно производить цементировочными агрегатами или буровыми насосами.

В качестве жидкости песконосителя используют нефть (для нефтяных скважин) или воду (для нагнетательных скважин). Желательно применять кварцевый песок с размером зерен 0,2–2 мм.

**Торпедирование скважины** – разрушение породы пласта с помощью взрыва торпеды. Используют фугасные, шнуровые и кумулятивные торпеды. При взрыве торпеды в продуктивном пласте образуются каверна и сеть трещин радиального направления. Для защиты обсадной колонны труб над торпедой должен быть слой глины, песка, нефти, воды. Возможна также установка цементного моста.

**Разрыв пласта порохом газом** – разрушение пласта с помощью пороховых газов. В скважину напротив продуктивного пласта на кабеле спускают аппарат с зарядом пороха. После его подрыва электростопом давление пороховых газов (которые больше, чем при гидроразрыве), действуя подобно клину, увеличивает сеть трещин в пласте.

**Разрыв пласта ударной волной.** Суть метода в создании гидродинамического удара столба жидкости в скважине, высокое давление от которого ведет к образованию трещин. На проволоке спускают стеклянный баллон вакуумного наполнения. Давлением насосного агрегата 4АН-700 он разрушается с образованием гидродинамического удара столба жидкости.

**Обработка призабойной зоны ПАВ.** Технология применения этого способа аналогична кислотной обработке. Насосным агрегатом закачивают концентрированный раствор ПАВ, затем раствор слабой концентрации за счет растворителя – нефть. Применяют ПАВ в виде ОП (оксиэтилированный препарат), ОЖК (оксиэтилированная жирная кислота), сульфанола и др.

**Тепловая обработка призабойной зоны** – самый распространенный способ улучшения фильтрационной способности пласта для нефтей с большим содержанием смол, асфальтенов, парафинов и удаления их отложений со стенок НКТ и скважин за счет тепла.

Технология тепловой обработки имеет две разновидности. В первом случае прогрев призабойной зоны проводят с помощью

спускаемого на кабель-тросе электронагревателя. Время прогрева – несколько суток. Во втором случае теплоносители – нефть, воду, нефтепродукты, пар вводят в скважину с поверхности. Жидкости (нефть, конденсат, керосин, дизтопливо, вода с добавками ПАВ), нагретые паром до 90–95 °С, с помощью насосов закачивают по НКТ в пласт при остановленной скважине. Также можно нагнетать перегретый водяной пар от парогенератора типа ППУ.

### **7.5. Оборудование для гидроразрыва пласта и обработки призабойной зоны**

**Гидравлический разрыв пласта** проводят для увеличения дебита нефтяных или приемистости нагнетательных скважин. Суть процесса заключается в нагнетании в скважину жидкости со скоростью, превышающей скорость поглощения ее пластом. В призабойной зоне создается высокое давление, благодаря которому расширяются имеющиеся в пласте трещины или образуются новые. Для сохранения трещин в раскрытом состоянии в жидкости разрыва вводят крупнозернистый песок, который препятствует последующему смыканию трещин.

Образующиеся при гидравлическом разрыве пласта трещины обладают высокой проницаемостью, радиус их распространения иногда достигает десятков метров, что обуславливает высокую эффективность гидравлического разрыва пласта.

Породы, которые подвергают гидравлическому разрыву – плотные пески, цементированные песчаники, известняки, доломиты. К породам, которые не рекомендуется подвергать гидравлическому разрыву, относятся глины, рыхлые пески и многие сланцы.

По данным промысловой практики давление на забое, необходимое для гидравлического разрыва пласта, обычно превышает гидростатическое примерно в 1,5–2 раза. Например, для скважин глубиной 2000 м давление на забое при гидроразрыве пласта составляет 30–50 МПа, соответствующее на устье (за вычетом гидравлических потерь) – от 10 до 30 МПа.

В качестве рабочей жидкости для гидравлического разрыва пласта используют углеводородные жидкости (сырую высоковязкую нефть, керосин или дизельное топливо, загущенные мылами, нефтекислотные эмульсии и др.) и водные растворы (вода, сульфит-спиртовая барда, загущенные растворы соляной кислоты и др.). Углеводородные жидкости применяют в нефтяных скважинах, а водные растворы – в нагнетательных. Пе-

сок для заводнения трещин должен обладать достаточной прочностью. Этим требованиям удовлетворяет крупнозернистый, однородный по составу кварцевый песок. Песок не должен содержать пылевых, илистых, глинистых и карбонатных частиц. Наилучшими являются пески с размерами зерен от 0,5 до 1,0 мм.

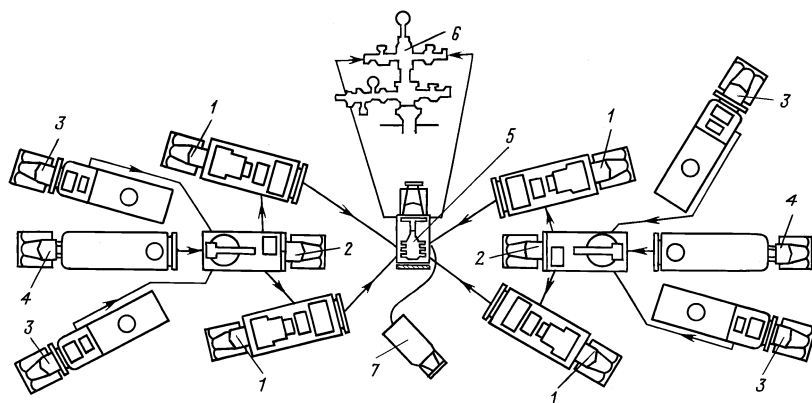
Процесс гидроразрыва пласта производят по этапам. Сначала промывают скважину для удаления загрязняющих отложений с забоя скважины. Затем в нее спускают на насосно-компрессорных трубах пакер с якорем, устанавливая его выше верхних отверстий фильтра, а устье скважины оборудуют специальной головкой – арматурой устья, к которой подключают насосные агрегаты для нагнетания в скважину жидкости гидроразрыва. Дальнейшая последовательность этапов такова: закачка в скважину жидкости разрыва для создания трещин в пласте; закачка жидкости-песконосителя и закачка жидкости для продавливания песка в пласт.

Общая продолжительность процесса

$$t = (V_p + V_{жп} + V_{пр}) / Q,$$

где  $V_p$  – объем жидкости разрыва,  $m^3$ ;  $V_{жп}$  – объем жидкости-песконосителя,  $m^3$ ;  $V_{пр}$  – объем продавочной жидкости,  $m^3$ ;  $Q$  – средний расход жидкости,  $m^3/ч$ .

Необходимое число агрегатов  $n$  определяют исходя из пода-



**Рис. 7.7. Схема обвязки оборудования при гидравлическом разрыве пласта:**  
 1 – насосный агрегат; 2 – пескосмесительный агрегат; 3 – автоцистерна; 4 – песковоз; 5 – блок манифольда; 6 – арматура устья; 7 – станция контроля и управления процессом

чи одного агрегата  $q_{\text{аг}}$  и максимального расхода  $Q_{\text{max}}$  жидкости в процессе гидроразрыва с учетом одного разрывного агрегата:

$$n = Q_{\text{max}} / q_{\text{аг}} + 1.$$

Для проведения гидравлического разрыва пласта применяется комплекс оборудования, в состав которого входят: насосные и пескосмесительные установки, автоцистерны, арматура устья скважин, блок манифольда, пакер и якорь.

Блок манифольда, устанавливаемый у скважины, к которому подключаются агрегаты, позволяет наиболее рационально их расставить, а также повышает надежность и безопасность проводимой операции (рис. 7.7).

Насосная установка УН1-630×700А (рис. 7.8) смонтирована на шасси грузового трехосного автомобиля КраЗ-257 грузоподъемностью 10–12 т и состоит из силовой установки 9УС-800, коробки передач ЗКПМ, трехплунжерного насоса 4Р-700, манифольда, системы управления.

#### Техническая характеристика насосной установки УН1-630×700А

##### *Шасси КраЗ-257Б1А*

Грузоподъемность, т.....	12
Наибольшая скорость, км/ч.....	60
Тяговый двигатель.....	Четырехтактный дизель ЯМЗ-238
Номинальная мощность, кВт.....	176

##### *Силовой агрегат 9УС-800*

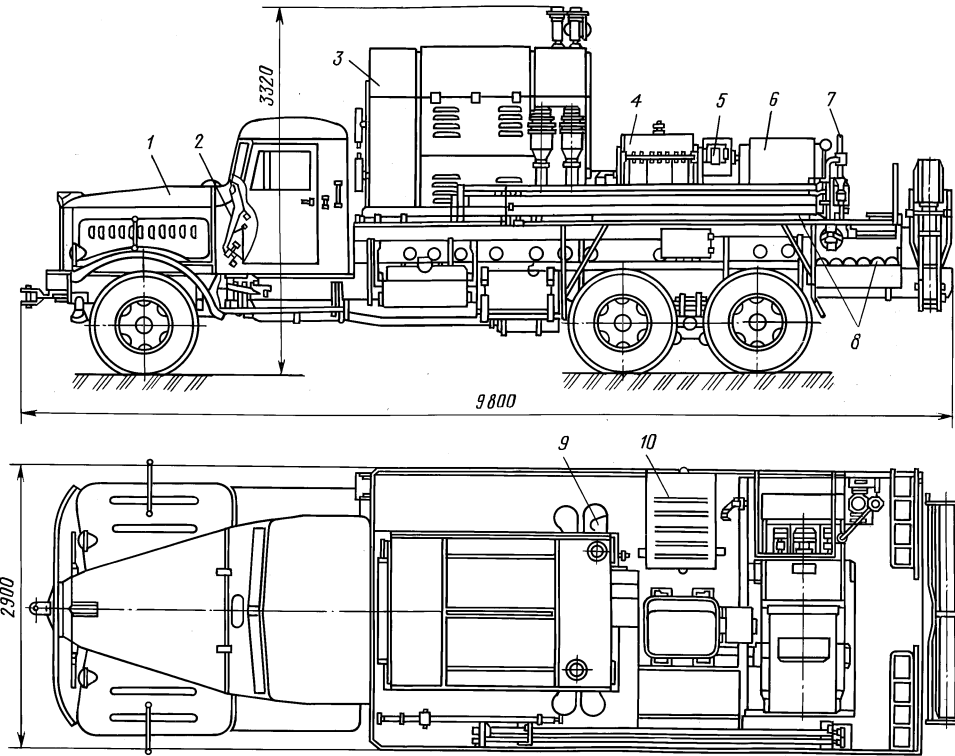
Двигатель.....	В2-800ТК-С3
Наибольшая мощность (при $n = 2000 \text{ мин}^{-1}$ ), кВт.....	588
Наибольший крутящий момент (при $n = 1200 \text{ мин}^{-1}$ ), кН·м.....	3,12
Эксплуатационная мощность (при $n = 1800 \text{ мин}^{-1}$ ), кВт.....	544
Удельный расход топлива (на эксплуатационном режиме), г/кВт.....	160
Вместимость баков, л:	
топливных.....	300
масляных.....	160
Размеры насосной установки, мм.....	9300×2900×3320
Масса установки заправленной, кг.....	23540

##### *Насос 4Р-700*

Полезная мощность, кВт.....	452
Наибольшее давление, МПа.....	70
Наибольшая идеальная подача, $\text{дм}^3/\text{с}$ .....	22
Диаметр сменных плунжеров, мм.....	100 и 120
Ход плунжера, мм.....	200
Наибольшая частота двойных ходов плунжера в минуту.....	192

##### *Манифольд*

Условный проход трубопровода, мм:	
приемного.....	100
нагнетательного.....	50



**еёё 7.8. сї000її 000ї-  
10, 1ї і сї1-630×700А  
(4Ас-700):**

- 1 – автошасси КраЗ-257Б1А; 2 – пост управления; 3 – силовой агрегат; 4 – коробка передач ЗКПМ; 5 – зубчатая муфта; 6 – насос 4Р-700; 7 – напорный трубопровод; 8 – вспомогательный трубопровод; 9 – фара для освещения рабочего места; 10 – аккумуляторная батарея

На раме автомобиля непосредственно за кабиной водителя расположена силовая установка 9УС-800, состоящая из дизель-двигателя, системы питания, смазки, охлаждения, установки воздухоочистителей и других вспомогательных узлов.

Двигатель установки – дизель-двигатель В2-800-ТК-СЗ двенадцатицилиндровый, четырехтактный с непосредственным впрыском топлива и наддувом воздуха турбокомпрессорами ТКР14-2.

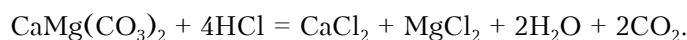
Насос 4Р-700 – трехплунжерный со сменными плунжерами, горизонтальный, одинарного действия. Насос комплектуется плунжерами диаметрами 100 и 120 мм, что обеспечивает работу насоса соответственно при давлениях от 70 до 50 МПа.

Манифольд установки состоит из приемной (диаметром 100 мм) и нагнетательной (диаметром 50 мм) линий. Приемный трубопровод оборудован трехходовым пробковым краном, что дает возможность присоединять к приему насоса одновременно два вспомогательных агрегата. На нагнетательном трубопроводе установлены манометр высокого давления с разделителем и предохранительный клапан гвоздевого типа, линия от которого выведена под настил. Установка укомплектована 100-мм приемным рукавом, шестью трубами высокого давления общей длиной 23,5 м и шестью гибкими металлическими сочленениями.

Установкой управляют с центрального поста из кабины водителя автомобиля. Здесь размещены педали управления топливным насосом и фрикционным двигателем, селектор и кран управления коробкой передач, а также необходимая контрольно-измерительная аппаратура.

**Кислотные обработки призабойной зоны** проводят для увеличения дебитов добывающих и увеличения приемистости нагнетательных скважин.

При воздействии на призабойную зону основным компонентом является соляная кислота. Растворами соляной кислоты обрабатываются карбонатные породы или терригенные коллекторы, в составе которых присутствуют карбонаты. Реакции взаимодействия соляной кислоты с карбонатным коллектором следующие:



Продукты реакции соляной кислоты с карбонатами растворимы в нейтральной среде.

При обработке карбонатных пород образуются каналы растворения, каждый из которых по-разному проникает в продук-

тивный пласт. При обработке терригенных коллекторов раствор кислоты распределяется вокруг скважины более равномерно. Радиус обработанной зоны  $R_0$  можно приблизительно определить по формуле

$$q/t = \pi h m (R_0^2 - r_c^2),$$

где  $q$  – темп закачки раствора,  $\text{м}^3/\text{мин}$ ;  $t$  – время закачки или время нейтрализации раствора, если последнее меньше времени закачки, мин;  $h$  – толщина обрабатываемого интервала, м;  $m$  – эффективная пористость, доля ед.;  $r_c$  – радиус скважины, м.

Оптимальная концентрация соляной кислоты в растворе принимается равной 10–16 %. С увеличением концентрации скорость растворения сначала возрастает, а при концентрации более 22 % – уменьшается. При обработке малопроницаемых пород расход раствора составляет 0,4–0,6  $\text{м}^3$  на 1 м толщины пласта, высокопроницаемых – 0,6–1,0  $\text{м}^3/\text{м}$ . Для вторичных обработок – соответственно 0,6–1,0 и 1–1,5  $\text{м}^3/\text{м}$ . При воздействии на трещиноватые породы для первичной обработки необходимо 0,6–0,8  $\text{м}^3/\text{м}$ , для вторичной – 1–1,5  $\text{м}^3/\text{м}$ .

Терригенные коллекторы, цементирующим веществом в которых являются силикаты (аморфная кремнекислота, глины, аржиллиты), обрабатываются смесью соляной и плавиковой кислот. Оптимальным считается кислотный раствор с содержанием  $\text{HCl}$  8–10 % и  $\text{HF}$  3–5 % при объеме закачки глино-кислоты для первичной обработки 0,3–0,4  $\text{м}^3$  на 1 м толщины пласта.

Для обработки сульфатсодержащих карбонатов кислотный раствор готовится на пластовой воде хлоркальциевого типа плотностью не менее 1180  $\text{кг}/\text{м}^3$ . При отсутствии таковой воды в кислотные составы вводятся присадки хлористого кальция (5–10 %) или поваренной соли (6–7 %), а также сульфатов калия или магния (3–4 %).

Для обработки железосодержащих карбонатных коллекторов в раствор соляной кислоты добавляется 3–5 % уксусной или 2–3 % лимонной кислоты. Эти же кислоты используют для стабилизации железа в технической соляной кислоте.

Для обработки сульфат- и железосодержащих карбонатных коллекторов также можно использовать растворы уксусной (10 %) или сульфаминовой (10–15 %) кислоты.

При обработке трещиновато-пористых и трещиноватых пород для увеличения охвата по толщине применяют вязкие и вязкоупругие системы, растворы, загущенные карбоксиметилцеллюлозой или сульфит-спиртовой бардой, кислотные эмуль-

сии и пены. При обработке пористых коллекторов с низкой проницаемостью используют газированные кислотные растворы и кислотные композиции с добавками катионактивных ПАВ (катапин, катамин, марвелен) при дозировке 0,2–0,3 %. В качестве деэмульгаторов применяются неионогенные ПАВ типа ОП-10 (0,1 %), они же добавляются в кислотный раствор при обработках в нагнетательных скважинах.

Для интенсификации процесса растворения пород, а также в случае отложения в призабойной зоне и фильтре парафиновых и асфальтосмолистых веществ применяется термокислотное воздействие.

Для уменьшения скорости реакции кислоты с породой в раствор добавляют замедлители реакции – хлористый кальций, уксусную и лимонную кислоты. Кроме них, проводят обработку эмульсиями типа кислота в углеводородной жидкости.

Для уменьшения коррозионной активности кислотных растворов применяются ингибиторы: катапин, марвелен (0,1 %), У-І-А (0,1–0,2 %), В-2 (0,2–0,3 %), уротропин (0,2–0,4 %), формалин (0,6 %), уникол.

Объем товарной кислоты для приготовления раствора НСІ той или иной концентрации определяют расчетным путем. Так, при 20 °С плотность соляной кислоты  $\rho_k$  (в кг/м<sup>3</sup>) в зависимости от ее массовой концентрации X (в %) определяется по формуле

$$\rho_k = 5,02X + 998.$$

Объем товарной кислоты  $V_k$  концентрации  $X_k$ , необходимый для приготовления объема раствора  $V_p$  с концентрацией  $X_p$ , определяют по формуле

$$V_k = V_p \frac{X_p(5,02X_p + 998)}{X_k(5,02X_k + 998)}.$$

При неизвестной концентрации товарной кислоты измеряют ее плотность  $\rho_t$  и температуру t. Плотность кислоты при 20 °С рассчитывается по формуле

$$\rho_k = \rho_t + (2,67 \cdot 10^{-3} \rho_t - 2,52)(t - 20).$$

Объем товарной кислоты находят по уравнению

$$V_k = V_p \frac{5,02X_p(5,02X_p + 998)}{\rho_k(\rho_k - 998)}.$$



Объемы различных добавок в кислотный раствор (плавиковая кислота, замедлители реакции, ПАВ, ингибиторы) определяют по формуле

$$V_i = V_p \frac{X_i}{X_{Ti}},$$

где  $X_i$  – выбранная концентрация реагента в растворе;  $X_{Ti}$  – концентрация товарного продукта.

Объем воды для приготовления кислотного раствора

$$V_v = V_p - V_k - \sum V_i.$$

После приготовления раствора ареометром измеряют его плотность, приводят ее к температуре 20 °С и сравнивают с рассчитанной по формуле

$$\rho_p = 449 + \sqrt{449^2 + \frac{V_k}{V_p} \rho_k (\rho_k - 998)}.$$

Если замеренная плотность больше рассчитанной по формуле, в раствор добавляют воду, если меньше, то товарную кислоту.

Осуществляются кислотные обработки следующих видов: кислотные ванны, внутрислоевые и поинтервальные кислотные обработки, обработки под высоким давлением, кислотный гидроразрыв пласта, кислотно-гидромониторное воздействие, пенокислотная обработка призабойной зоны (рис. 7.9).

При поинтервальных кислотных обработках в качестве временно изолирующих материалов используют гранулированный нафталин, высокоокисленные битумы, полимеры, сухую сульфит-спиртовую барду и другие нефте- и водорастворимые материалы. Для изоляции нижнего интервала продуктивного пласта осуществляют закачку концентрированного раствора хлористого кальция. Для получения 1 м<sup>3</sup> раствора CaCl<sub>2</sub> плотностью 1200 кг/м<sup>3</sup> требуется 540 кг CaCl<sub>2</sub> и 0,66 м<sup>3</sup> воды.

Давление закачки кислотного раствора зависит от вида воздействия, прочности эксплуатационной колонны и цементных перемычек, отделяющих объект обработки от ниже- и вышележащих пластов. Перепад давления при обработке не должен превышать 2 МПа на 1 м цементной перемычки между интервалами. Давление на забое при закачке раствора не должно превышать давления разрыва пласта.

Для охвата обработкой заданного радиуса глубины обработки раствор должен быть еще активным. Темп закачки раствора

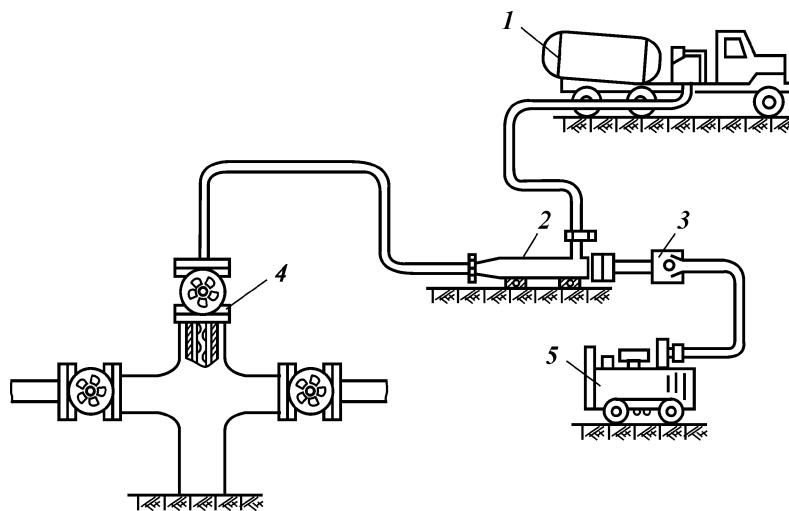


Рис. 7.9. Схема размещения оборудования при пенокислотной обработке скважины:  
 1 – насосный агрегат; 2 – аэратор; 3 – обратный клапан; 4 – крестовина; 5 – компрессор

$q$  задается большим или равным минимальному темпу закачки  $q_{\min}$  (в  $\text{м}^3/\text{с}$ )

$$q_{\min} = V_p / t_n,$$

где  $t_n$  – время нейтрализации раствора или стабильности эмульсии, с.

Необходимое давление на выкиде насоса  $p_y$  при заданном темпе закачки  $q$  определяется по формуле

$$p_y = p_3 - 10^{-6} \rho q H + p_{\text{тр}},$$

где

$$p_3 = p_{\text{п}} + \frac{86400 \cdot q}{K};$$

$$p_{\text{тр}} = \lambda \frac{8 \cdot 10^{-6} q^2 H \rho_p}{\pi^2 d^5};$$

$H$  – глубина скважины, м;  $p_3$ ,  $p_{\text{п}}$  – соответственно забойное и пластовое давление, МПа;  $K$  – коэффициент продуктивности или поглощения,  $\text{м}^3/(\text{сут} \cdot \text{МПа})$ ;  $p_{\text{тр}}$  – потери давления на

трение, МПа;  $d$  – внутренний диаметр НКТ, м;  $\lambda$  – коэффициент гидравлического сопротивления;  $\lambda = 64/Re$  при ламинарном режиме ( $Re < 2300$ ), а при турбулентном  $\lambda = 0,3464/Re^{0,25}$ ;  $Re$  – число Рейнольдса,  $Re = 4qr_{ж}/\pi d\mu_{ж}$ ;  $\mu_{ж}$  – вязкость жидкости.

Если забойное давление, найденное по формуле при условии  $q > q_{min}$ , превышает допустимое, обусловленное прочностью колонны или цементного камня, то принимаем допустимое забойное давление. Определяют  $q$ , а затем рассчитывают  $p_y$  и число агрегатов. В этом случае, чтобы обеспечить заданный радиус охвата и увеличить  $t_n$ , необходимо изменить рецептуру раствора.

Для транспортировки и нагнетания в пласт жидкостей при кислотной обработке призабойных зон скважин используют насосные установки УНЦ1-160×500К (АзИНМАШ-30А) и АКПП-500 трехплунжерным насосом 5НК-500.

Установка УНЦ1-160×500К имеет цистерну объемом 6 м<sup>3</sup> (из двух равных отсеков) с гуммированными внутренними стенками. Цистерна на агрегате АКПП-500 имеет объем 3 м<sup>3</sup>. Помимо этого, агрегат АКПП-500 комплектуется кислотовозом КП-6,5 с цистерной объемом 6,5 м<sup>3</sup>. Для перевозки кислоты предназначены двухсекционные цистерны на автоприцепе ЦПК-6 объемом 6 м<sup>3</sup>.

Для обвязки насосных установок между собой и с устьем скважины используются блоки манифольдов 1БМ-700 и 1БМ-700С, а также арматура устья 2АУ-700 и 2АУ-700СУ.

## **7.6. Охрана недр и окружающей среды при применении методов воздействия на пласт и призабойную зону**

Для увеличения нефтеотдачи применяемые методы воздействия на пласт и призабойную зону условно можно разделить на химические, газовые и тепловые, не считая заводнения. Все указанные методы потенциально опасны для загрязнения окружающей среды.

При заводнении основные проблемы заключаются в использовании сточных вод промыслов и во влиянии откачки подземных вод на окружающую среду. В первом случае необходима тщательная очистка вод перед закачкой, что удорожает процесс закачки, а во втором могут возникнуть оседания поверхности земли, рост заозерности и заболачивания. Мерами борьбы с

этими явлениями являются тщательные многолетние геофизические и гидрогеологические наблюдения за режимами добычи и откачки, уровнем подъемных вод, а также за вертикальным движением земной поверхности.

При химическом методе воздействия на пласт и призабойную зону в закачиваемую воду вводятся различные химические вещества: щелочи (например, NaOH, NaHSO<sub>3</sub>, NH<sub>4</sub>OH и др.), поверхностно-активные вещества, полимеры (полиакриламиды, полисахариды и др.), мицелло-полимеры.

При применении ПАВ и мицелло-полимеров на базе спиртов и кетонов, например ацетона, требуется большое количество средств защиты окружающей среды. Так, ПАВ типа ОП-10 при концентрации в воде свыше 10 мг/л создает интенсивное пенообразование, которое резко нарушает кислородный режим водоемов. ПАВ, попавшие в почву и водоемы с питьевой водой, отрицательно воздействуют на флору, фауну и человека, так как они способны накапливаться в организмах животных, рыб и человека. Предельно допустимая концентрация, например, ОП-10 в водоеме не должна превышать 0,5 мг/л. Еще более токсичны катионоактивные ПАВ с высокой степенью биораспада под действием бактерий и микроорганизмов, например, МЛ-72, МЛ-80 и т.д.

При мицелло-химическом заводнении проводят тщательный контроль за загрязнениями с помощью приборов и путем соблюдения регламента закачки, обращая особое внимание на места возможных утечек из хранилищ и линии транспортировки.

При закачке газов в пласт используют в основном легкие углеводороды и углекислый газ, которые опасны при попадании в воздух. Поэтому необходимо принять меры для надежной работы трубопроводов и регулирующей аппаратуры. Ввиду того, что углекислый газ, попадая в добывающие скважины, иногда переводит попутный газ в негорячее состояние, требуются установки каталитического дожигания газа с добавлением чистого газа или установки с химическим удалением углекислого газа.

Тепловая обработка скважин менее вредна для окружающей среды, чем тепловые методы воздействия на пласт. Процессы с закачкой пара и горячей воды требуют наличия топлива и чистой воды. Кроме того, продукты, выделяющиеся при генерации пара, загрязняют природу. Расход нефти, используемой в качестве топлива, может составить до четверти от ее добываемого количества. Поэтому желательна разработка систем, при которых все отходящие газы сжигания топлива вводятся в паровую линию. При этом исключаются выбросы в атмосферу

вредных компонентов, но возможно загрязнение недр. В северных районах паросиловое воздействие может вызвать оттаивание многолетнемерзлых пород, что приводит к провалам, авариям и даже выходу скважин из строя. При оттаивании мерзлых грунтов развивается термокарст, что способствует образованию оползней, обвалов и т.п.

Особое внимание к охране окружающей среды необходимо при применении процессов влажного и сверхвлажного горения. Диапазон температур в зоне горения составляет 350–1000 °С, что изменяет структуру и свойства окружающих пород. При этом возможны термогенные проседания поверхности земли.

При горении углеводородов в пласте могут образовываться серный и сернистый ангидрид, сероводород, хлористый водород, окись и двуокись углерода, фенолы, формальдегиды и бенз(а)пирены. Указанные компоненты в пласте воздействуют на окружающую породу, а попадая на поверхность вместе с продукцией скважин, требуют серьезной очистки. Основные способы очистки газов от газообразных и аэрозольных примесей – абсорбция жидкими поглотителями, адсорбция на твердых сорбентах и каталитические очистки.

После очистки газы можно использовать для закачки в пласт для поддержания пластового давления и повышения нефтеотдачи или выбросить в атмосферу.

# Глава 8

---

## СБОР И ПОДГОТОВКА НЕФТИ, ГАЗА И ВОДЫ НА ПРОМЫСЛЕ

---

### 8.1. Сбор и транспорт нефти и газа на промысле

В настоящее время обустройство нефтяных месторождений осуществляется с применением напорных герметизированных систем сбора и подготовки скважин, основными элементами которых являются добывающие скважины, автоматизированные групповые замерные установки (АГЗУ), дожимные насосные станции (ДНС) или сепарационные установки с насосной откачкой, а также центральный пункт сбора и подготовки нефти, газа и воды (ЦППН). Элементы системы связаны между собой с помощью трубопроводов: от добывающих скважин к АГЗУ газожидкостная смесь подается по выкидным линиям диаметром 73–114 мм, дальнейшая транспортировка продукции осуществляется по коллекторам большого диаметра.

Схема сбора и подготовки зависит от площади месторождения, дебитов скважин, физико-химических свойств перекачиваемой жидкости, рельефа местности и природных условий. Так, в одних случаях продукция разделяется на АГЗУ на обводненную и безводную, а в других она транспортируется после АГЗУ по единому коллектору. На некоторых месторождениях к ДНС подходят коллекторы от нескольких АГЗУ, на других на каждой АГЗУ установлен сепаратор первой ступени, и жидкость транспортируется на ЦППН либо дожимными насосами, либо за счет давления в линии. На небольших по площади месторождениях АГЗУ и ЦППН могут быть расположены на одной площадке.

Принцип работы элементов системы на всех месторождениях одинаковый: на АГЗУ фазы не разделяются.

Первая ступень сепарации осуществляется на ДНС, в результате газ отводится по отдельному коллектору. Кроме того,

может проводиться предварительный сброс воды с закачкой ее в нагнетательные или поглощающие скважины, а вторая – на ЦППН.

Технологические процессы подготовки нефти для всех систем сбора аналогичны: сепарация или разделение фаз, деэмульсация продукции, обессоливание, стабилизация нефти.

Последний процесс обычно осуществляется параллельно с деэмульсацией и обессоливанием.

Исходя из физических процессов, протекающих при подготовке нефти, оборудование для систем изготавливают в блочном исполнении; вместо деэмульсионных и обессоливающих установок, в которых процессы нагрева и отстоя совмещены, сейчас выпускают нагреватели и отстойники. Комбинируя нагреватели и отстойники разной пропускной способности и различного исполнения, находят рациональный процесс подготовки нефти для условий данного месторождения.

Основным оборудованием системы сбора являются: выкидные линии и коллекторы, автоматизированные групповые замерные установки, путевые подогреватели, дожимные насосные станции.

Для промысловых коммуникаций используют трубопроводы из бесшовных горячекатаных труб.

Приведем классификацию трубопроводов на промысле:

по виду перекачиваемого продукта – нефте-, газо-, нефтегазо-, водо- и паропроводы, а также канализационные трубы;

по назначению – самотечные, напорные и смешанные;

по рабочему давлению – низкого (до 0,6 МПа), среднего (до 1,6 МПа) и высокого (свыше 1,6 МПа) давления;

по способу прокладки – подземные, надземные и подводные;

по функции – выкидные (от устьев скважин до групповой установки), сборные коллекторы (принимающие продукцию от нескольких трубопроводов) и товарные (транспортирующие товарную продукцию);

по способу изготовления – сварные и сборные;

по форме расположения – линейные (сборный коллектор представляет собой одну линию), кольцевые (сборный коллектор представляет собой замкнутую кольцевую линию) и лучевые (сборные коллекторы сходятся лучами к одному пункту).

На месторождениях наиболее распространены трубопроводы диаметром от 75 до 350 мм.

При монтаже некоторых узлов применяют фланцевые соединения.

Выбор трубопровода должен быть обоснован технико-экономическими расчетами.

Трубопроводная арматура разделяется на три группы: запорная, регулирующая, предохранительная.

Назначение запорной арматуры – разобщение участков трубопроводов и отключение от трубопроводов разных технологических установок. Она устанавливается в начале и конце каждого трубопровода, а также в местах соединения со сборными коллекторами. К запорной арматуре относятся задвижки, краны, вентили, обратные клапаны. Кран – запорное устройство, проходное сечение которого открывается и закрывается при повороте пробки вокруг своей оси. Вентиль – запорное устройство, в котором при повороте шпинделя клапан, насаженный на нем, перемещается вдоль оси седла. В конце трубопроводов, подключенных к групповым установкам или сборным коллекторам, устанавливают обратные клапаны, которые предназначены для отключения трубопровода в случае изменения направления движения жидкости.

Назначение регулирующей арматуры трубопроводов (регуляторов давления) – поддержание пластового давления в трубопроводе до регулятора или после него. Она устанавливается, как правило, на газопроводах для обеспечения постоянного давления на приеме компрессоров или в конечных точках газопроводов.

Назначение предохранительной арматуры – предохранение трубопроводов или аппаратов от разрыва при повышении давления. К предохранительной арматуре относятся предохранительные клапаны различных конструкций (рычажные, пружинные и др.).

Транспорт попутного газа на площадях нефтяных месторождений осуществляется по газопроводам.

Газопроводы, по которым газ поступает на прием компрессорной станции, называются подводными, а по которым подводится к компрессорам – нагнетательными. Газопроводы, в которые поступает газ по нескольким трубопроводам, называются газосборными коллекторами. Конфигурация газосборного коллектора зависит от числа сепарационных установок, их размещения на месторождении и системы сбора и транспорта нефти и газа. Коллектор должен быть экономически целесообразным, обеспечивать бесперебойную подачу газа, а также быть маневренным и удобным в обслуживании.

Расход жидкости или газа по трубопроводу определяют при помощи дифференциальных манометров.

Блочные автоматизированные групповые замерные установки предназначены: для автоматического измерения дебита скважин при однетрубной системе сбора нефти и газа; для



контроля за работой скважины по наличию подачи жидкости; для автоматической или по команде с диспетчерского пункта блокировки скважин или остановки в целом при возникновении аварийных ситуаций. На нефтяных месторождениях широко применяются блочные АГЗУ типа “Спутник”.

За последние годы объем парафинистых и высоковязких нефтей в общей добыче нефти возрастает, что связано с открытием и вводом в разработку месторождений на п-ове Мангышлак, в Казахстане, Туркменистане, Коми и других районах.

С понижением температуры нефти растворенный в ней парафин начинает кристаллизоваться. При этом резко возрастает вязкость нефти, особенно после кратковременного прекращения перекачки. Поэтому возникает необходимость при перекачке таких нефтей увеличивать мощность насосных станций, строить специальные установки для подогрева нефти, увеличивать диаметр трубопроводов, добавлять к нефти различные присадки, разбавлять ее нефтепродуктами и т.д.

При транспорте неразгазированной нефти уменьшаются возможности образования и отложения парафина.

Практика эксплуатации показывает, что при совместном сборе нефти и газа одним из основных направлений борьбы с парафином являются снижение до минимума потерь тепла и поддержание оптимальной температуры при добыче и транспорте продукции скважин. На это влияют глубина заложения трубопровода, его теплоизоляция, режим перекачки и подогрев продукции.

Рассмотрим элементы путевого подогрева продукции скважин. В выкидных линиях продукция подогревается устьевыми (типа ПП) и трубопроводными типа ПТ подогревателями.

Блочная газовая печь УН-0,2 и подогреватель нефти ПТТ-0,2 работают на газе. Пропускная способность подогревателя по жидкости при ее нагреве до 70 °С составляет 100 т/сут, рабочее давление – до 1,6 МПа, расход газа – 25 м<sup>3</sup>/ч.

Пропускная способность путевых подогревателей ПП-0,4, ПП-0,63 и ПП-1,6 по жидкости при ее нагреве на 25 °С составляет соответственно 750, 1150 и 2350 т/сут при расходе газа соответственно 45, 75 и 180 м<sup>3</sup>/ч.

Пропускная способность трубопроводного подогревателя ПТ-160/100 по жидкости при ее нагреве до 70 °С составляет 500 м<sup>3</sup>/сут, расход газа – 300 м<sup>3</sup>/ч.

Дожимные насосные станции предназначены для осуществления первой ступени сепарации нефти из газа в целях дальнейшего раздельного транспорта нефти центробежными насосами, а газа под давлением сепарации.

Дожимные насосные станции выпускаются в блочном исполнении двух типов.

К первому типу относятся ДНС на базе сепарационных установок с насосной откачкой блочной насосной (БН). Разработано 12 типоразмеров блоков: от БН-500-9 до БН-2000-26. Шифр блока: БН – блочная насосная; первое число – подача насоса по жидкости в м<sup>3</sup>/сут; второе – давление нагнетания в МПа. Из блоков компонуются дожимные насосные станции различных подач и напора. Станция состоит из технологического, щитового, канализационного блоков и свечи аварийного сброса газа. Технологический блок включает технологическую емкость и гидроциклоны, один из которых резервный.

Ко второму типу относятся ДНС-7000, ДНС-14000, ДНС-20000, где число указывает на подачу насосных агрегатов в м<sup>3</sup>/сут. Давление нагнетания насосов 1,9–2,8 МПа. Технологическая единица состоит из блока буферной емкости (где осуществляется сепарация газа) и блока насоса 8НД-9×3. В указанных ДНС имеются соответственно две, три, четыре технологические единицы, причем в каждой станции одна технологическая единица резервная. Помимо этого, ДНС включает: блоки сбора и откачки утечек нефти, низковольтной аппаратуры и КИПиА, а также распределительное устройство и свечу аварийного сброса газа.

## **8.2. Замерные установки систем нефтегазосбора**

Для контроля за разработкой месторождений на каждой скважине необходимо измерять дебиты нефти, воды и газа. Кроме того, следует знать количество механических примесей в продукции скважины. Эти данные дают возможность контролировать режим эксплуатации скважин и месторождения в целом, что позволяет принимать нужные меры по ликвидации возможных отклонений. Так, при увеличении механических примесей в продукции скважины может возникнуть разрушение призабойной зоны. Следовательно, необходимо или изменить режим работы, или закрепить призабойную зону.

Для измерения дебита применяют сепарационно-замерные установки. Для измерения количества каждого компонента продукции скважины сначала следует отделить их друг от друга, т.е. необходим процесс сепарации. На практике используют индивидуальные и групповые сепарационно-замерные установки.

Индивидуальная сепарационно-замерная установка обслуживает только одну скважину. Она состоит из одного газосепаратора (трапа), мерника и трубопроводной обвязки. Продукция скважины по выкидной линии поступает в газосепаратор, где газ отделяется от нефти, а затем нефть направляется в сборный коллектор или мерник для замера. Газ поступает в газосборную сеть. В мернике после отстоя вода и механические примеси осаждаются на дне и периодически удаляются через отвод. Количество (объем) продукции скважины измеряют в мернике деревянной или алюминиевой рейкой либо стальной рулеткой с поплавком на конце. Поплавок опускают до уровня и измеряют высоту пустого пространства от уровня до крыши. Замер заключается в определении высоты наполнения мерника за какой-то промежуток времени. На рейке и рулетке нанесены деления в сантиметрах. Для каждого мерника имеется калибровочная таблица объемов жидкости в зависимости от уровня взлива. После замера нефть направляется в сборный коллектор насосом (при напорной системе сбора).

Количество газа измеряют специальными устройствами и приборами на выкиде газовой линии после газосепаратора.

Групповая сепарационно-замерная установка самотечной системы (ГСЗУ) обслуживает несколько скважин. Она состоит из газосепараторов первой и второй ступеней, замерного газосепаратора, мерника, распределительной батареи (гребенки) и трубопроводов.

Продукция из скважин (фонтанных, газлифтных, насосных) направляется в распределительную батарею. При включении одной скважины на замер, продукция всех других скважин смешивается и поступает в сборный коллектор без замера.

Замер осуществляется аналогично замеру в индивидуальной сепарационно-замерной установке. Поступившая в сборный коллектор продукция остальных скважин направляется последовательно в газосепаратор первой и второй ступеней, при этом возможен отбор газа из каждой ступени сепарации. Нефть из сепаратора второй ступени поступает в самотечный сборный коллектор.

Для измерения небольшого дебита скважин используют замерный трап, который оборудован замерными стеклами и рейкой. По уровню нефти в стеклянной трубке судят о дебите скважины.

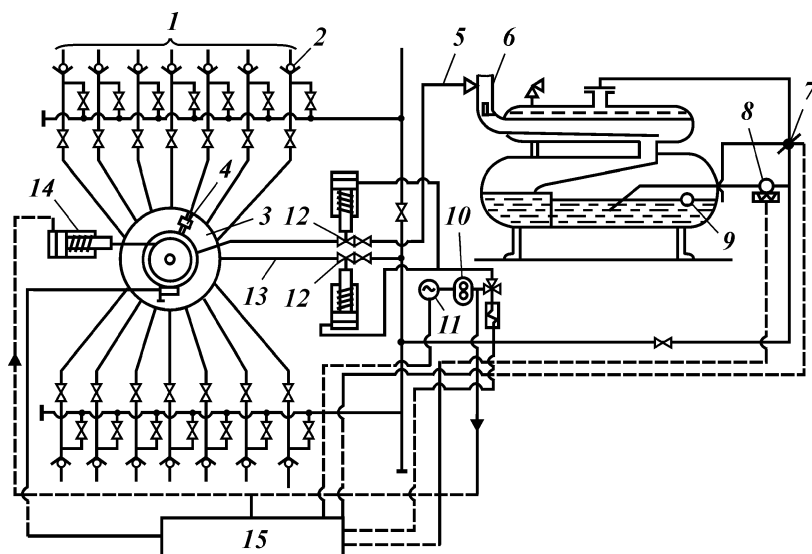
Групповая сепарационно-замерная установка системы Бароняна – Везирова состоит из замерного трапа, распределительной батареи, манифольда и аппаратуры. Продукция скважины

направляется в **газосепаратор** для отделения газа от нефти. При выходе из газосепаратора газ смешивается с нефтью и по единому трубопроводу поступает на сепарацию. Количество нефти замеряют при помощи замерных стекол, монтируемых на газосепараторе, а количество газа – приборами на газовой линии после сепаратора. Продукция остальных скважин при этом, минуя ГСЗУ, направляется на сепарацию.

В современных напорных герметизированных системах сбора и транспорта продукции скважины используют автоматизированные сепарационно-замерные установки АСЗГУ (типов ЗУГ, “Спутник”, АГЗУ и т.п.).

Автоматизированная сепарационно-замерная установка “Спутник-А” (рис. 8.1) предназначена для автоматического замера дебита скважин, контроля за их работой, а также автоматической блокировки коллекторов при аварийном состоянии технологического процесса. Расчетное давление контроля и блокировки составляет 1,6 и 4 МПа (16 и 40 кг/см<sup>2</sup>).

Установка состоит из следующих узлов: 1) многоходового



**Рис. 8.1. Схема установки “Спутник-А”:**

1 – выкидные линии; 2 – специальные обратные клапаны; 3 – многоходовой переключатель скважин ПСМ; 4 – каретка роторного переключателя скважин; 5 – замерный патрубок; 6 – гидроциклонный сепаратор; 7 – заслонка, 8 – турбинный счетчик; 9 – поплавковый регулятор уровня; 10 – гидропривод; 11 – электродвигатель; 12 – отсекатели; 13 – сборный коллектор; 14 – силовой цилиндр; 15 – БМА

переключателя скважин, 2) установки измерения дебита, 3) гидропривода, 4) отсекаелей, 5) блока местной автоматизации (БМА).

Процесс работы установок заключается в следующем.

Продукция скважин по выкидным линиям подается в многоходовой переключатель, который действует как ручную, так и автоматически. Каждому положению этого переключателя соответствует подача на замер продукции одной скважины. Продукция данной скважины направляется в газосепаратор, состоящий из верхней и нижней емкостей. Продукция остальных скважин, минуя газосепаратор, направляется в сборный коллектор.

Нефть из верхней емкости газосепаратора перетекает в нижнюю, здесь ее уровень повышается, и при определенном положении поплавка закрывается заслонка на газовой линии газосепаратора. Давление в газосепараторе повышается, и нефть начинает поступать через счетчик-расходомер в сборный коллектор. После этого уровень жидкости и нижней емкости снижается, поплавок опускается с открытием заслонки газовой линии, после чего процесс повторяется. Продолжительность этого цикла зависит от дебита скважины.

В блоке местной автоматизации регистрируются накапливаемые объемы жидкости, прошедшей через счетчик-расходомер (СР).

Следующая скважина включается на замер по команде с БМА с помощью гидропривода. Параметры установок типа “Спутник” приведены в табл. 8.1.

Установка “Спутник-А” работает по определенной (заданной) программе, при этом каждая скважина поочередно включается на замер на определенное время.

Счетчик-расходомер является одновременно сигнализатором

Таблица 8.1

Параметры установок типа “Спутник”

Параметры	А-16-14-400	АМ-25-10-1500	АМ-40-14-400	Б-40-14-500	ВРМ-40-400
Число подключенных скважин	14	10	14	14	14
Рабочее давление, МПа	1,6	2,5	4	4	4
Пределы измерения по жидкости, м <sup>3</sup> /сут	10–400	10–1500	10–400	5–400	25–400
Пропускная способность, м <sup>3</sup> /сут	4000	10 000	4000	4000	4000
Погрешность измерения по жидкости, %	±2	±2,5	±2,5	±2,5	±2,5

подачи скважин. В установке предусмотрена возможность измерения количества газа с помощью диафрагмы, установленной в газосепараторе (см. рис. 8.1).

Кроме установки “Спутник-А”, применяются установки “Спутник-Б” и “Спутник-В”. В некоторых из этих установок используются автоматические влагомеры непрерывного действия для определения содержания воды в продукции скважины, а также для автоматического измерения количества газа. При отсутствии влагомера измерения проводятся с помощью прибора Дина – Старка. Пробу нефти отбирают из выкидной линии через краники или вентили.

Количество газа по каждой скважине на АГСЗУ измеряется дифференциальными манометрами и диафрагмами.

После автоматического измерения продукции по каждой скважине смесь жидкости и газа направляется на установки сепарации, откуда – на установку подготовки нефти. Здесь расход газа измеряют самопишущими расходомерами ДП-430 и ДП-632. Механические примеси в нефти определяют по простой методике: пробу нефти разбавляют бензином, фильтруют, высушивают и твердый остаток взвешивают. Количество солей в нефти устанавливается лабораторным анализом.

### **8.3. Установки для подготовки нефти, воды и газа**

На разных стадиях разработки нефтяных месторождений содержание воды в нефти колеблется от практически безводной до 98–99 %. При движении нефти и воды по стволу скважины и трубопроводам происходит их взаимное перемешивание, в результате чего образуются эмульсии ввиду наличия в нефти особых веществ – природных эмульгаторов (асфальтенов, смол и т.д.). Кроме высокоминерализованной воды в нефти во взвешенном состоянии могут содержаться кристаллики солей. Вода, соли и механические примеси загрязняют нефть и вызывают непроизводительную загрузку трубопроводного транспорта. При транспорте загрязненной нефти засоряются транспортные коммуникации, оборудование, аппаратура, резервуары и, кроме того, уменьшается полезный объем трубопроводов и резервуаров. При содержании в нефти воды и солей снижается производительность технологических установок нефтепереработки, нарушается технологический режим работы отдельных установок и аппаратов, ухудшается качество нефтепродуктов. Особенно опасно содержание солей в сер-

нистых нефтях – сероводород с хлористым водородом особо коррозионны. Поэтому добываемую нефть необходимо освободить от воды, солей и механических примесей как можно раньше, с момента образования эмульсии, не допуская ее старения.

Для обезвоживания и обессоливания нефтей используют **установки подготовки нефти (УПН)**. Кроме того, на этих установках проводятся мероприятия по снижению способности нефти к испарению (с целью уменьшения потерь легких углеводородов), т.е. осуществляется **стабилизация нефти**.

Наиболее целесообразно устанавливать УПН в пунктах максимальной концентрации нефти на промысле, например в товарных парках. С учетом принятой схемы сбора и транспорта нефти и газа следует предусмотреть возможность подготовки нефти на другом месторождении, если на данном месторождении произойдет авария.

Добываемая с нефтью пластовая вода с растворенными в ней солями подлежит удалению на промыслах. При этом основными процессами являются **обезвоживание и обессоливание**. Основная масса солей удаляется вместе с водой в процессе обезвоживания. Однако для предотвращения коррозии оборудования, образования солевых отложений и других нарушений в процессах переработки нефти необходимо ее глубокое обессоливание. Перед обессоливанием в нефть подается пресная вода, в результате чего образуется искусственная эмульсия, которая затем подвергается разрушению.

Процесс разрушения нефтяных эмульсий заключается в слиянии капель диспергированной в нефти воды в присутствии деэмульгатора и осаждении укрупнившихся капель.

**Деэмульгаторы** – это поверхностно-активные вещества, которые адсорбируются на поверхности глобул воды и образуют адсорбционный слой со значительно меньшей механической прочностью, что облегчает слияние капель и способствует разрушению нефтяных эмульсий.

Применяются следующие типы деэмульгаторов: дипроксамин, проксамин, дисолван, сепарол, полиакриламид, оксиэтилированный препарат ОП и др.

Деэмульгатор должен выполнять следующие требования:  
быть высокоактивным при малых удельных его расходах;  
хорошо растворяться в воде или нефти;  
быть дешевым и транспортабельным;  
не ухудшать качества нефти;  
не менять своих свойств при изменении температуры.

Эффект деэмульсации зависит от интенсивности переме-

шивания деэмульгатора с эмульсией и температуры смеси. Подача деэмульгаторов проводится дозировочными насосами.

Основные способы обезвоживания и обессоливания: 1) холодный отстой, 2) термохимические, 3) электрические.

**Холодный отстой** заключается в том, что в нефть вводят деэмульгатор и в результате отстоя в сырьевых резервуарах из нефти выпадает свободная вода.

Характерная особенность процесса – отсутствие расхода тепла на указанный процесс.

**Термохимическое обезвоживание и обессоливание** основано на нагреве эмульсии и химическом воздействии на нее деэмульгаторов. При нагреве эмульсии ее вязкость снижается, что облегчает отделение воды. Принципиальная схема термохимического обезвоживания и обессоливания представлена на рис. 8.2.

Обводненная нефть (сырая) поступает в сырьевой резервуар 1, откуда насосом 3 перекачивается в теплообменники 4. Здесь она подогревается до 40–60 °С и далее поступает в паровой подогреватель 5, где подогревается паром до 70–100 °С. Дозировочный насос 7 непрерывно из бачка 6 подкачивает деэмульгатор через смеситель 2 в эмульсию. Обработанная деэмульгатором и подогретая эмульсия направляется в отстойник 9, где вода отделяется от нефти и отводится в виде сточных вод. Из отстойника 9 обезвоженная и нагретая нефть через теплообменники 4 и холодильники 8 поступает в товарные резервуары 10, а затем направляется на переработку по нефтепроводу. В теплообменниках 4 нагретая нефть отдает тепло холодной нефти, после чего дополнительно охлаждается в холодильниках 8.

Термохимические установки эксплуатируются под атмо-

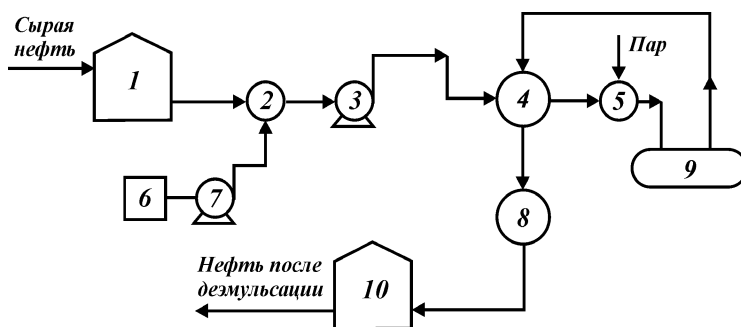


Рис. 8.2. Схема термохимического обезвоживания и обессоливания



сферным и избыточным давлением, а также с промывкой горячей водой. В некоторых случаях вода из отстойников направляется в смеситель, или после теплообменников эмульсия направляется в колонну-контактор, куда подаются горячая вода и деэмульгатор.

Также применяются комбинированные аппараты, в которых совмещены процессы подогрева, регенерации тепла нефти и отстоя при обезвоживании и обессоливании нефти. К ним относятся: подогреватель-деэмульгатор СП-2000 (Башнипинефть), КБ НГП (г. Саратов), УДО-2М и НОГ (Гипровостокнефть). Они размещаются на участках крупных месторождений, а также на центральных установках подготовки нефти. Работа таких аппаратов полностью автоматизирована.

**Электрическое обезвоживание и обессоливание** основано на появлении разноименных электрических зарядов на противоположных концах каждой капельки воды, а также на взаимном притяжении этих капелек и разрушении пленок нефти между этими капельками в результате действия электрического поля.

Между двумя электродами, при токе высокого напряжения, пропускают нефтяную эмульсию, и при этом укрупняемые капли воды оседают на дно сосуда.

На практике применяют также установки, объединяющие термохимическое обезвоживание с электрическим. Принципиальная схема такой установки приводится на рис. 8.3.

Сырая нефть вместе с деэмульгатором поступает на прием насоса 1 и через теплообменник 2 и подогреватель 3 направляется в отстойники 4 (термохимической части установки), откуда под остаточным давлением поступает в электроде-

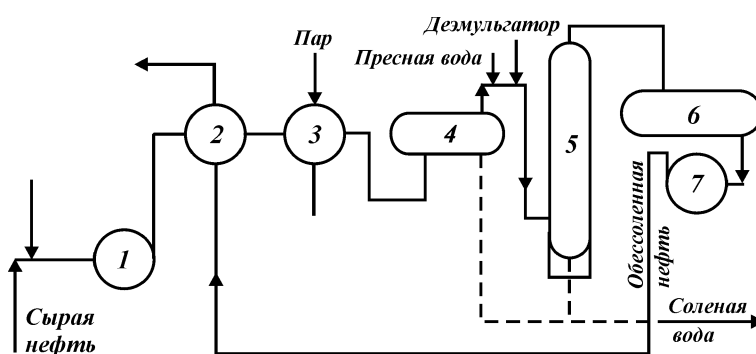


Рис. 8.3. Схема электрообессоливающей установки

гидратор 5. Перед попаданием в электродегидратор 5 в нефть вводятся деэмульгатор и пресная вода.

В электродегидраторе 5 происходят разрушение эмульсий и выпадение освобожденной воды в процессе отстоя. Затем обессоленная нефть направляется в промежуточную емкость 6, а отсюда насосом 7 через теплообменники – в товарные резервуары.

Вода из отстойников 4 и электродегидраторов 5 сбрасывается в виде сточных вод.

Для более глубокого обезвоживания и обессоливания можно устанавливать несколько электродегидраторов, которые по форме могут быть горизонтальными, вертикальными, сферическими и др.

Таким образом, основными технологическими аппаратами и оборудованием установок обезвоживания и обессоливания являются теплообменники, подогреватели, отстойники, электродегидраторы, резервуары, насосы, сепараторы-деэмульгаторы.

При эксплуатации нефтяных месторождений применяется также трубная деэмульсация, которая заключается в том, что в трубопроводные сети, транспортирующие нефть на месторождении, вводят деэмульгатор. Отделение воды от нефти осуществляется в специальных резервуарах-отстойниках. Этот процесс обычно проводят в случаях совместного движения эмульсии и деэмульгатора в течение не менее 4 ч.

При транспорте нефти в результате ее испарения возможны потери легких фракций, для предупреждения которых необходима стабилизация нефти, т.е. отделение из нефти наиболее легких углеводородов (этан, пропан, бутан).

Процесс стабилизации заключается в том, что нефть подогревают до температуры 80–120 °С в специальной стабилизационной колонне и отделяют легкие фракции. После этого они охлаждаются и конденсируются. Продукты стабилизации направляют на газоперерабатывающий завод (ГПЗ), а нефть – на нефтеперерабатывающий завод (НПЗ).

Обычно стабилизационные установки размещают в районе товарных резервуарных парков или на нефтесборном пункте данного месторождения после установок обезвоживания и обессоливания.

Принципиальная схема стабилизационной установки приводится на рис. 8.4.

Насос 1 забирает нефть из сырьевых резервуаров и через теплообменник 2 подает ее на установку обезвоживания и обессоливания 3. Из установки обезвоживания и обессоливания нефть через подогреватель 5, где нагревается до температуры 80–120 °С, поступает в стабилизационную колонну 6. Здесь из

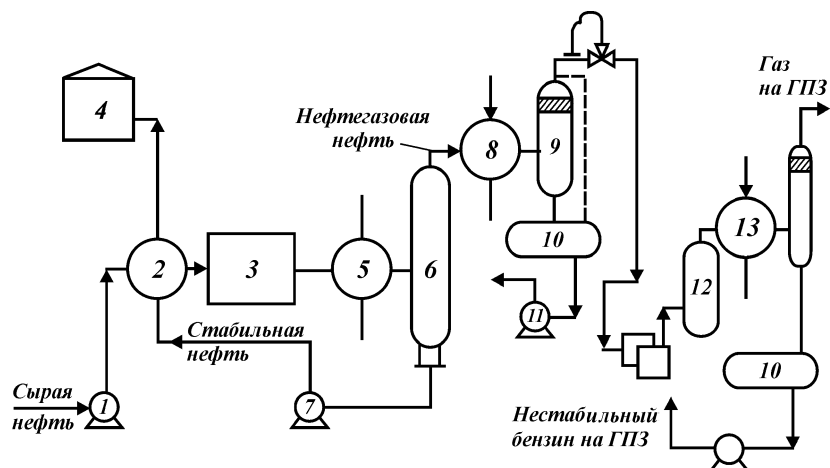


Рис. 8.4. Схема стабилизационной установки

Таблица 8.2

Показатель	Группа нефти		
	I	II	III
Максимальное содержание воды, %	0,5	1	1
Максимальное содержание хлористых солей, мг/л	100	300	1800
Максимальное содержание механических примесей, %	0,05	0,05	0,05
Максимальное давление насыщенных паров при температуре 20 °С в пункте сдачи, Па	6665	6665	6665

верхней части колонны отбираются газообразные углеводороды, а из нижней – отбензиненная нефть, которая через теплообменник 2 насосом 7 направляется в товарные резервуары 4. Газообразные углеводороды поступают в конденсатор-холодильник 8, где охлаждаются и частично конденсируются, а затем в двухфазном состоянии (жидкость + газ) – в сепаратор 9, где отделяются тяжелые фракции, которые собираются в специальной емкости 10. Насос 11 из емкости 10 забирает тяжелые фракции и подает их в стабильную нефть после теплообменников. Газ из сепаратора 9 направляется через маслоотделитель 12 и конденсатор-холодильник 13 в сепаратор, где отделяются неустойчивый бензин и газ, которые затем направляются на ГПЗ.

Группы качества нефти, сдаваемой нефтедобывающим предприятиям, приведены в табл. 8.2.

## 8.4. Оборудование для сбора и подготовки нефти, газа и воды

Продукция скважин подлежит разделению на составляющие: нефть, воду и газ. Основным оборудованием для этого являются сепараторы.

В настоящее время выпускаются горизонтальные сепараторы различного объема. Кроме того, используются двухфазные сепараторы-отделители газа от жидкости типов НГС и УРХ, а также трехфазные сепарационные установки типа УПС, отделяющие и сбрасывающие свободную воду. Сепараторы устанавливаются на центральном пункте подготовки нефти и являются сепараторами первой ступени на месторождениях, где продукция скважин подается на ЦППН от скважин, или сепараторами второй ступени на крупных месторождениях с дополнительными насосными станциями. Установки типа НГС используются и на последующих ступенях, включая горячую сепарацию на последней ступени под вакуумом. Сепараторы типа УБС применяются в основном как сепараторы первой ступени.

Условное обозначение сепараторов типа НГС следующее: НГС – нефтегазовый горизонтальный сепаратор; первое число – рабочее давление в кгс/см<sup>2</sup> второе – диаметр сепаратора в мм. По проекту пропускная способность по нефти сепараторов НГС-6-1400 и НГС-40-3000 – 2000 и 3000 т/сут, а по газу – 150 и 4400 тыс. м<sup>3</sup>/сут, соответственно. Фактическая пропускная способность в 3 раза меньше проектной.

Сепараторы типа УБС являются установками с предварительным отбором газа. Предварительное разделение газожидкостной смеси происходит на конечном участке трубопровода и в депульсаторе, откуда и отводится отделившийся газ. Выпускаемые типоразмеры сепараторов (с каплеуловителем выносного типа) от УБС-1500/6 до УБС-16000/16.

Условное обозначение сепараторов типа УБС следующее: УБС – установка блочная сепарационная; первое число – пропускная способность по жидкости в м<sup>3</sup>/сут; второе – допустимое рабочее давление (в тыс./см<sup>2</sup>). Паспортная пропускная способность по жидкости обеспечивается при газовом факторе до 120 м<sup>3</sup>/т.

Установка типа УПС (установка с предварительным сбросом воды) предназначена для отделения газа от обводненной нефти и сброса пластовой воды с одновременным учетом количества обезвоженной нефти и воды.

При установке УПС на первой ступени сепарации монтируется узел предварительного сброса газа депульсации. Установка УПС-10000/6М (УПС-1000/16М) обычно устанавливается после сепаратора первой ступени и может разделять жидкость на несколько потоков для дальнейшей обработки.

Продукция, поступающая на УПС, может иметь газовый фактор до 90–120 м<sup>3</sup>/т и обводненность до 90 %. После установки обводненность продукции составляет 20–30 %.

**Нагреватели** и печи предназначены для подогрева нефтяных эмульсий перед блоками глубокого обезвоживания и обессоливания. Параметры нефтяных нагревателей и печей приведены в табл. 8.3.

Нагреватели типа НН рассчитаны на нагрев эмульсий, вода в которых не вызывает отложений солей. Нагреватель БН-2М и печь ПТБ-10 применяются для нагрева нефтяных эмульсий с возможностью отложения солей и наличием механических примесей.

**Отстойники** предназначены для отстоя нефтяных эмульсий, разделения их на нефть и пластовую воду после нагрева эмульсий в блочных или стационарных печах. Выпускаются горизонтальные отстойники ОГ-200, ОГ-200С, ОВД-200 и ОБН-3000/6.

Условное обозначение отстойников типа ОГ следующее: ОГ – отстойник горизонтальный; цифры – объем в м<sup>3</sup>; С – с сепарационным отсеком (отделение газа).

Условное обозначение отстойников типов ОВД и ОБН следующее: ОВД – отстойник с вертикальным движением жидкости; ОБН – отстойник блочный нефтяной; 3000 – пропускная способность в м<sup>3</sup>/сут; 6 – рабочее давление в кгс/см<sup>2</sup>.

В аппаратах ОГ-200, ОГ-200С, ОВД-200 осуществляется нижний распределительный ввод эмульсии. Принцип работы отстойников основан на гравитационном распределении и **эф-**

Таблица 8.3

Параметры	НН-2,5	НН-6,3	БН-2М	ПТБ-10
Пропускная способность по жидкости с обводненностью 30 %, т/сут	3000	9000	2600–4500	3600*
Рабочее давление, МПа	0,4	0,6	0,6	0,4
Температура нагрева, °С	60	50–70	80	80
Теплопроизводительность, мДж/ч	13 400	26 400	22 600	41 900
Расход газа, м <sup>3</sup> /ч	360	800	800	1600
* Пропускная способность по воде.				

**фекте проливки** эмульсии. Их пропускная способность по сы-  
рью составляет 4000–8000 м<sup>3</sup>/сут.

Принцип работы отстойников типа ОБН основан на грави-  
тационном отстое при относительно горизонтальном движении  
в разделении эмульсии на нефть и воду. Их пропускная спо-  
собность по сырию составляет от 3000 до 6000 м<sup>3</sup>/сут.

Электродегидратор ЭГ-200-10 предназначен для глубокого  
обезвоживания и обессоливания на установках подготовки  
нефти.

Условное обозначение следующее: первые цифры – объем в  
м<sup>3</sup>; вторые цифры – рабочее давление в кгс/см<sup>2</sup>.

**Электродегидратор** представляет отстойник ОВД-200 с вво-  
дом двух горизонтальных электродов, на которые подается на-  
пряжение до 44 кВ промышленной частоты. На вход раздели-  
тельных аппаратов подается эмульсия с обводненностью до 30 %  
и температурой до 100 °С. Обводненность выходящей нефти  
составляет не более 0,5 %. Пропускная способность электроде-  
гидратора по сырию составляет 12 000 м<sup>3</sup>/сут.

Для сбора, хранения и учета нефти применяют **резервуа-  
ры**, форма которых может быть разнообразной: цилиндричес-  
кой (горизонтальные и вертикальные), прямоугольной и сфе-  
рической. Строят их подземными, полуподземными и наземны-  
ми.

Подземные и полуподземные резервуары сооружают только  
железобетонными. Наиболее известны вертикальные стальные  
резервуары (табл. 8.4).

Каждый **резервуар** снабжается лестницей для осмотра обо-  
рудования, отбора проб и контроля за уровнем нефтепродукта.  
На резервуаре у места присоединения лестницы оборудуется

Таблица 8.4

Параметры вертикальных стальных резервуаров

Резервуар	Фактический объем, м <sup>3</sup>	Внутренний резервуар, диа- метр, мм	Высота корпуса, мм
РВС-100	104	4730	5920
РВС-200	204	6630	5920
РВС-300	332	7580	7375
РВС-400	421	8530	7375
РВС-700	757	10 430	8845
РВС-1000	1056	12 320	8845
РВС-2000	2135	15 180	11 805
РВС-3000	3340	18 980	11 825
РВС-5000	4832	22 790	11 845
РВС-10000	10 950	34 200	11 920

замерная площадка, на которой устанавливают измерные приспособления и дыхательную арматуру резервуара.

Замерный люк предназначен для замера в резервуаре уровней нефтепродукта и подтоварной воды, а также для отбора проб при помощи пробоотборника. Внутри люка расположена направляющая алюминиевая или медная колодка, по которой спускают в резервуар измерную ленту с лотом. На нижнем поясе резервуара предусмотрен люк-лаз для входа обслуживающего персонала внутрь резервуара при его очистке и ремонте.

Имеется световой люк, который предназначен для проветривания резервуара перед его зачисткой. К этому люку прикрепляется запасной трос управления “хлопушкой” на случай обрыва рабочего троса. “Хлопушка” – тип обратного клапана для налива.

При выдаче нефтепродукта из резервуара крышка “хлопушки” открывается принудительно при помощи лебедок.

Дыхательный клапан служит для сообщения пространства внутри резервуара с атмосферой. Этот клапан представляет собой литую коробку (чугунную или алюминиевую), в которой расположены два клапана: один клапан открывается при повышении давления в газовом пространстве резервуара и обеспечивает выход газа в атмосферу при наливке, а второй – при разряжении (выдаче) обеспечивает доступ воздуха в резервуар. Иногда используют гидравлические предохранительные клапаны. Между резервуаром и дыхательным или гидравлическим клапаном устанавливают огневые предохранители. Они предотвращают проникновение пламени в газовое пространство резервуара. Для спуска из резервуара подтоварной воды применяется сифонный кран, представляющий собой трубу, пропущенную через сальник внутрь резервуара. Кроме этих устройств, каждый резервуар оснащается специальной противопожарной аппаратурой.

Группа резервуаров, сосредоточенных в одном месте, для сдачи товарной нефти называется резервуарным товарным парком. Резервуарный товарный парк должен иметь мощные средства пожаротушения, хорошие подъезды, земляную обваловку, хорошее водоснабжение и электроосвещение, закрытую систему канализации, насосную лабораторию, парокотельную и т.п.

Количество товарной продукции в резервуарах можно определить, например объемным способом, сущность которого заключается в следующем. Перед заполнением продукцией резервуар калибруют (по высоте через каждый сантиметр на-

носят метки). Это нужно для определения объема жидкости в резервуаре.

При замере объема продукции находят уровень нефти и воды (мерной лентой с миллиметровыми делениями и лотом), а затем с учетом температуры по калибровочной таблице определяют объем в кубических литрах. Для определения плотности продукции при помощи пробоотборника необходимо взять пробу. Среднюю плотность этой пробы находят по нефтенсиметру.

Контроль за качеством товарной нефти и учет ее количества при сдаче транспортным организациям в настоящее время проводится с помощью автоматических установок. В основном используются автоматизированные установки “Рубин-2М” и станции учета нефти. Они имеют оборудование для постоянного замера объемного расхода товарной нефти, ее плотности, влагосодержания и содержания солей. Установки могут быть настроены на показатели той или иной группы качества нефти по ГОСТ 9965–76. При нарушении этих показателей нефть автоматически направляется на повторную подготовку. Относительная погрешность изменения количества товарной нефти составляет 0,5 %.

## **8.5. Охрана окружающей среды на промыслах при транспорте нефти, воды и газа**

Потери нефти при ее транспортировке и хранении, которые могут загрязнить окружающую среду, в основном связаны с испарением ее в резервуарных парках. Для сокращения этих потерь, а также для снижения выбросов легких углеводородов в атмосферу проводятся технические, технологические и организационно-технические мероприятия.

К техническим мероприятиям относятся:

строительство резервуаров большого объема (до 50 тыс. м<sup>3</sup>) с плавающими крышами и герметичными жесткими затворами. При этом потери легких углеводородов сокращаются на 80–85 %;

оснащение резервуаров дисками-отражателями, непримерзающими дыхательными клапанами, газоуравнительными обвязками;

окраска наружной поверхности резервуаров светлыми красками и др.



Технологические мероприятия предусматривают:  
работу нефтеперекачивающих станций (НПС) с подключенной емкостью, т.е. прием в откачку нефти производят в один и тот же резервуар или группу резервуаров;  
работу НПС по схеме “из насоса в насос”.  
Организационно-технические мероприятия включают:  
внедрение безрезервуарного учета нефти;  
сокращение времени пребывания нефти в резервуарных парках.

Загрязнение воздушного бассейна может происходить при некачественной сепарации газа от нефти на промыслах, откуда газ из концевых сепарационных установок попадает в товарные резервуары, увеличивая выброс нефти в атмосферу и ее потери.

По ГОСТ 1510–76 легкие нефти и автобензин необходимо хранить в резервуарах без понтона или плавающей крыши.

Рассмотрим элементы технических и технологических средств, использование которых уменьшает потери нефти и загрязнение воздушного бассейна. Нанесение на наружную поверхность резервуаров светоотражающих красок сокращает амплитуды суточных колебаний температуры газового пространства резервуаров и поверхности нефти. При длительном хранении нефти в наземных стальных резервуарах температура нефти в них примерно равна среднесуточной температуре окружающего воздуха. При коэффициенте оборачиваемости резервуаров более 200 раз в году эффект от снижения выбросов паров нефти в атмосферу за счет окраски резервуаров светоотражающими красками практически отсутствует.

В настоящее время широкое распространение получили диски-отражатели, которые применяются в металлических наземных и заглубленных резервуарах. Диски-отражатели устанавливаются вместе с дыхательным клапаном. Подвешенный под патрубком дыхательного клапана диск-отражатель меняет направление струи воздуха, входящего в резервуар, с вертикального на почти горизонтальное. Таким образом, диск-отражатель уменьшает концентрацию паров продукта в паровоздушной смеси, вытесняемой из резервуара при “выдохах”, и, следовательно, сокращаются потери нефти от испарения. Применение дисков-отражателей наиболее эффективно в нефтяных резервуарах с большим коэффициентом оборачиваемости. Промышленные испытания показали, что диски-отражатели сокращают потери от испарения при “больших дыханиях” в теплое время года в среднем на 30–40 %.

Большой эффект можно получить при использовании пон-

тонов и плавающих крыш в резервуарах. Выпускаются понтоны двух типов: металлические по типовому проекту серии 704-1 ЦНИИПСК для резервуаров объемом от 200 до 20 000 м<sup>3</sup> и синтетические типа ПСМ конструкции ВНИИСПТнефти для бензиновых резервуаров объемом от 100 до 5000 м<sup>3</sup>. Указанные понтоны с петлеобразным затвором снижают выбросы легких фракций нефти в атмосферу в среднем на 66 %.

Затворы типов ЗУПР и ЗУС конструкции ВНИИСПТнефть могут повысить эффективность типового понтона до 95 %, как и применение плавающих крыш.

Преимущество понтона из синтетических материалов в том, что отдельные его элементы по частям подаются через люк-лаз в резервуар, где производится окончательный монтаж без сварочных работ.

Целесообразно оснащение резервуаров отбойными козырьками для отвода выброшенной жидкости обратно в зазор между стенками и понтоном, а также использование газоуравнительной обвязки.

Для борьбы с донными парафинистыми отложениями в резервуарах применяются системы их размыва. Система монтируется в нефтяном резервуаре и состоит из группы размывающих головок (размещенных на днище), обвязывающих их трубопроводов, трубопроводной арматуры и приборов контроля и замера давления и расхода. Нефть, выходя из размывающих устройств в виде веерных затопленных струй, удаляет донный осадок с днища и переводит его во взвешенное состояние в массе товарной нефти. Сокращение потерь нефти и парафина за счет применения этой системы составляет в резервуарах типа РВС в среднем 5 % в год от их объема.

Качественный учет нефти по резервуарам проводится измерением уровня, что требует затрат ручного труда. При этом не всегда обеспечивается точность измерения, теряются легкие углеводороды и увеличивается пожароопасность объекта. Поэтому все большее применение получают турбинные счетчики, позволяющие осуществлять учет непосредственно на потоке, автоматизировать операции измерения, повысить точность и снизить потери нефти по сравнению с порезервуарным учетом на 70 % за счет уменьшения “больших дыханий”.

При перекачке нефти по схеме “из насоса в насос” при учете нефти по счетчикам потери нефти из резервуаров отсутствуют.

Потери нефти от испарения в процессе товарно-транспортных операций в резервуарах при повышении температуры зависят от физико-химических свойств нефтей и воз-

растают с увеличением содержания в нефти углеводородов группы  $C_1-C_4$ .

Возрастание температуры ведет к интенсивному выделению низкокипящих фракций нефти, повышает пожароопасность объектов, загрязняет воздушный бассейн резервуарного парка, а также может привести к потоплению понтонов в резервуарах. Ввиду этого следует принимать меры к сохранению оптимальной расчетной температуры.

Широкое применение сжиженных газов и метанола в качестве добавок к автобензинам позволяет резко уменьшить загазованность воздушного бассейна.

В очищении воздушного бассейна важную роль может сыграть использование газоконденсатов, содержащихся в нижних продуктивных горизонтах ряда газовых месторождений. Конденсаты, например, Западной Сибири на 70 % состоят из бензиновых и 30 % из дизельных фракций при незначительном содержании серы (не более 0,02 %). Кроме социальных выгод, такое мероприятие гарантирует высокую экономическую эффективность (себестоимость местных моторных топлив из конденсата намного дешевле привозного нефтепродукта).

Решение проблемы очищения воздушного бассейна во многом зависит от уровня утилизации попутных нефтяных газов. Первоначальный период развития нефтедобычи обычно характеризуется большими потерями газа и вследствие этого загрязнением атмосферы. В дальнейшем благодаря строительству объектов сбора, переработки и транспорта газа потери значительно уменьшаются и коэффициент утилизации газа может достигнуть 90–95 %.

Степень полезного использования попутных газов можно существенно повысить путем внедрения малогабаритных передвижных блочных газобензиновых установок (МГБУ) производительностью 40, 100, 300 и 500 тыс.  $m^3$ /сут в первую очередь на вновь осваиваемых месторождениях. Они особенно выгодны в период, когда еще не готовы крупные стационарные ГПЗ. Основную продукцию МГБУ – стабильный бензин можно использовать непосредственно на промыслах в качестве компонента автобензина, а сжиженный газ может пойти на местные бытовые и производственные нужды.

Во избежание сжигания попутных газов в факелах следует аккумулировать их излишки в естественных хранилищах, т.е. в пластах с благоприятными геологическими условиями для хранения газа.

Также следует шире использовать попутный газ для закач-

ки в продуктивные пласты с целью повышения коэффициента нефтеотдачи.

В решении этой проблемы немаловажное значение имеет своевременное проведение трубопроводов нефтяного газа к городам и поселкам. Отставание с вводом таких газопроводов приводит к тому, что для бытового хозяйства приходится завозить ежегодно тысячи тонн других топлив, сжигание которых дает большое количество нежелательных выбросов в атмосферу.

На линейных газопроводах периодически проводятся их продувки путем выброса в атмосферу газа, конденсата, воды и механических примесей. Поэтому, помимо конденсата, окружающий воздух загрязняется газом. Во избежание подобных загрязнений окружающей среды следует организовать более качественную очистку природного газа от конденсата на промыслах. На газопроводах целесообразно установить конденсатосборники и дренажные линии, а конденсат собирать с помощью агрегата для сбора конденсата АК-6.

Вопросы борьбы с потерями нефти и нефтепродуктов на промыслах возникают уже на стадии разведочного бурения при отсутствии системы сбора нефти. При фонтанировании нефти из разведочных скважин ее собирают, как правило, в земляной амбар и затем сжигают. Подобных потерь можно избежать путем обратной закачки нефти в скважину или ее сбора в передвижные емкости с последующей транспортировкой на сборные пункты.

Передвижные емкости полезны для сбора нефти, теряемой при глушении и освоении скважин в период их подземных ремонтов. Отрицательно действуют на окружающую среду горящие факелы. На нефтепромыслах они окружены земляным валом высотой до 1,5 м для защиты от разлива нефти при возможном ее прорыве. Под тепловым воздействием вокруг горящего факела в радиусе 200–250 м полностью уничтожается всякая растительность. На газовых промыслах, расположенных в зоне многолетнемерзлых грунтов, горящие факелы на площади в 2–3 км<sup>2</sup> растепляют грунты, и в результате образуется непроходимая трясина. Единственное средство прекращения теплового воздействия факелов на окружающую природу заключается в своевременном строительстве системы сбора и переработки попутных нефтяных газов и газоконденсатов.

Сточные воды содержат большое количество органических загрязнений: нефти, нефтепродуктов и конденсата. В промстоках нефте- и газопромыслов могут наблюдаться также повы-

шенные концентрации растворенных солей. Повышению концентрации солей в водах из газовых скважин способствует закачка в них высококонцентрированных растворов хлористого кальция против гидратообразования. Стоки нефте- и газопромислов содержат, кроме того, такие высокотоксичные вещества, как дисольван, диэтиленгликоль и метанол.

Сброс промстоков без соответствующей очистки в водоемы приводит к загрязнению почвы, поверхностных и подземных вод. Это ведет к ограничению запасов чистой пресной воды и нарушению экологического равновесия всего природного комплекса.

Загрязнение природной среды является особенно пагубным для районов Севера, где низкие температуры воздуха, большой снежный покров тормозят процессы испарения и окисления. При этом разложение нефти, нефтепродуктов и конденсата, содержащихся в сбрасываемых стоках, происходит медленно, и зоны загрязнения распространяются на большие площади.

При закачке стоков в подземные горизонты следует предупредить закупорку пор пласта мехпримесями и нефтепродуктами, а необходимость освобождения вод от токсичных загрязняющих веществ отсутствует. Согласно технологическим нормам, в сточных водах, используемых для заводнения нефтяных пластов (с гранулярными коллекторами), содержание нефти, взвешенных веществ и окислов железа не должно превышать соответственно 1,0; 1,2 и 0,3–0,5 мг/л.

Установленными нормами концентрации мехпримесей, нефтепродуктов (в том числе конденсата) и закисного железа в закачиваемых стоках ограничиваются 10–30, 10–250 и 3 мг/л. Значение рН для сточных вод устанавливается в пределах 6,5–8. В случае закачки их в поглощающие горизонты подготовка воды проводится на сооружениях механической очистки: нефтеловушках-отстойниках, флотаторах, фильтрах.

Система захоронения промстоков состоит в том, что сточные воды с промысла и других объектов после подготовки подаются по водоводам в нагнетательные скважины для закачки в пласт. При этом в одну скважину могут быть закачаны промстоки с нескольких объектов. В качестве нагнетательных могут быть использованы уже пробуренные на месторождениях разведочные скважины.

Закачка сточных вод применяется на некоторых нефтяных месторождениях (Усть-Балыкское, Западно-Сургутское и др.), где избыточное количество сточных вод сбрасывается в аптсеноманские поглощающие горизонты. Такая же система действует и на Уренгойском газовом месторождении, где произво-

дится закачка промстоков с УКП-1 в сеноманский поглощающий горизонт.

При утилизации сточных вод в качестве нагнетательных скважин предусматривается использовать уже пробуренные на месторождении разведочные скважины, так как затраты на их реконструкцию намного ниже, чем на бурение новых скважин. При выборе таких разведочных скважин необходимо учитывать их техническое состояние, значение покрытой мощности поглощающего горизонта, а также расстояние скважин от предприятий – источников промстоков. Если поглощающий горизонт в глубоких скважинах перекрыт двумя обсадными колоннами, предлагается использовать для его вскрытия гидропескоструйную перфорацию или перфоратор ПСК-105. С целью обеспечения высокой приемистости пласта и сохранения обсадных колонн и цементных колец плотность перфорации составляет 20 отверстий на 1 м.

# Глава 9

---

## ПОДЗЕМНЫЙ РЕМОНТ СКВАЖИН

---

### 9.1. Виды и классификация подземных работ в скважинах

Подземным ремонтом скважины называется комплекс работ, связанных с предупреждением и ликвидацией неполадок с подземным оборудованием и стволом скважины.

При ремонтных работах скважины не дают продукции. В связи с этим простой скважин учитываются коэффициентом эксплуатации  $K_э$ , т.е. отношением времени фактической работы скважин к их общему календарному времени за месяц, квартал, год. Коэффициент эксплуатации в среднем составляет 0,94–0,98.

Подземный ремонт скважин условно можно разделить на текущий и капитальный. Текущий ремонт подразделяют на плано-предупредительный (или профилактический) и восстановительный.

Плано-предупредительный ремонт скважин – это ремонт с целью предупреждения отклонений от заданных технологических режимов эксплуатации скважин, вызванных возможными неполадками в работе как подземного оборудования, так и самих скважин. Плано-предупредительный ремонт планируется заблаговременно и проводится в соответствии с графиками ремонта.

Восстановительный ремонт скважин – это ремонт, вызванный непредвиденным резким ухудшением технологического режима эксплуатации скважин или их остановкой из-за отказа насоса, обрыва штанговой колонны и т.п.

Межремонтный период работы скважин – это продолжительность фактической эксплуатации скважины от предыдущего ремонта до последующего. Эта продолжительность определяется путем деления числа скважино-дней, отработанных в течение определенного периода (квартала, полугодия), на чис-

до подземных ремонтов, проведенных за тот же период в данной скважине.

Основными путями повышения  $K_3$  (что равнозначно добыче нефти) являются: сокращение сроков подземного ремонта скважин; максимальное увеличение межремонтного периода работы скважин.

Рассмотрим более подробно виды подземных ремонтов.

Текущим ремонтом скважин (ТРС) называется комплекс работ, направленных на восстановление работоспособности скважинного и устьевого оборудования, и работ по изменению режима эксплуатации скважины, а также по очистке скважинного оборудования, стенок скважины и забоя от различных отложений (парафина, гидратных пробок, солей, продуктов коррозии). В соответствии с Правилами ведения ремонтных работ в скважинах, введенными в действие с 01.11.97, к текущему ремонту относятся следующие работы [13] (табл. 9.1).

Т а б л и ц а 9.1  
Разновидности текущего ремонта скважин

Шифр	Виды работ по ТРС
ТР1	<i>Оснащение скважин скважинным оборудованием при вводе в эксплуатацию (из бурения, освоения, бездействия, консервации)</i>
ТР1-1	Ввод фонтанных скважин
ТР1-2	Ввод газлифтных скважин
ТР1-3	Ввод скважин, оборудованных ШГН
ТР1-4	Ввод скважин, оборудованных ЭЦН
ТР2	<i>Перевод скважин на другой способ эксплуатации</i>
ТР2-1	Фонтанный – газлифт
ТР2-2	Фонтанный – ШГН
ТР2-3	Фонтанный – ЭЦН
ТР2-4	Газлифт – ШГН
ТР2-5	Газлифт – ЭЦН
ТР2-6	ШГН – ЭЦН
ТР2-7	ЭЦН – ШГН
ТР2-8	ШГН – ОРЭ
ТР2-9	ЭЦН – ОРЭ
ТР2-10	Прочие виды перевода
ТР3	<i>Оптимизация режима эксплуатации</i>
ТР3-1	Изменение глубины подвески, смена типоразмера ШГН
ТР3-2	Изменение глубины подвески, изменение типоразмера ЭЦН
ТР4	<i>Ремонт скважин, оборудованных ШГН</i>
ТР4-1	Ревизия и смена насоса
ТР4-2	Устранение обрыва штанг
ТР4-5	Замена полированного штока
ТР4-6	Замена, опрессовка и устранение негерметичности НКТ
ТР4-7	Очистка и пропарка НКТ
ТР4-8	Ревизия, смена устьевого оборудования



Продолжение табл. 9.1

Шифр	Виды работ по ТРС
ТР5	<i>Ремонт скважин, оборудованных ЭЦН</i>
ТР5-1	Ревизия и смена насоса
ТР5-2	Смена электродвигателя
ТР5-3	Устранение повреждения кабеля
ТР5-4	Ревизия, смена, устранение негерметичности НКТ
ТР5-5	Очистка и пропарка НКТ
ТР5-6	Ревизия, смена устьевого оборудования
ТР6	<i>Ремонт фонтанных скважин</i>
ТР6-1	Ревизия, смена, опрессовка и устранение негерметичности НКТ
ТР6-2	Очистка и пропарка НКТ
ТР6-3	Смена, ревизия устьевого оборудования
ТР7	<i>Ремонт газлифтных скважин</i>
ТР7-1	Ревизия, смена, опрессовка и устранение негерметичности НКТ
ТР7-2	Очистка и пропарка НКТ
ТР7-3	Ревизия, замена, очистка газлифтных клапанов
ТР7-4	Ревизия, смена устьевого оборудования
ТР8	<i>Ревизия и смена оборудования артезианских и поглощающих скважин</i>
ТР9	<i>Очистка, промывка забоя</i>
ТР9-1	Промывка горячей нефтью (водой) с добавлением ПАВ
ТР9-2	Обработка забоя химреагентами (ТГХВ, СКО, ГКО и т.д.)
ТР10	<i>Опытные работы по испытанию новых видов подземного оборудования</i>
ТР11	<i>Прочие виды работ</i>

Вышеприведенные работы выполняются бригадой текущего ремонта скважин, однако в промышленной практике их чаще называют бригадами подземного ремонта скважин, что не совсем правильно, так как подземный ремонт скважины включает в себя как текущий, так и капитальный ремонт, т.е. это понятие шире. Бригадами текущего ремонта скважин могут выполняться работы по устранению некоторых аварий (например, извлечение НКТ), не занимающих много времени.

Капитальным ремонтом скважин (КРС) называется комплекс работ, связанных с восстановлением работоспособности обсадных колонн, цементного кольца, призабойной зоны, ликвидацией сложных аварий, спуском и подъемом оборудования при отдельной эксплуатации и закачке.

К капитальным ремонтам скважин относятся работы, представленные в табл. 9.2. Данные работы выполняются бригадами капитального ремонта скважин.

В соответствии с [13], наряду с понятиями текущий и капитальный ремонт скважины, введено понятие скважино-

Таблица 9.2

## Разновидности текущего ремонта скважин

Шифр	Виды работ по КРС
КР1	<i>Ремонтно-изоляционные работы</i>
КР1-1	Отключение отдельных обводненных интервалов пласта
КР1-2	Отключение отдельных пластов
КР1-3	Исправление негерметичности цементного кольца
КР1-4	Нарращивание цементного кольца за эксплуатационной, промежуточной колоннами, кондуктором
КР2	<i>Устранение негерметичности эксплуатационной колонны</i>
КР2-1	Устранение негерметичности тампонированием
КР2-2	Устранение негерметичности установкой пластыря
КР2-3	Устранение негерметичности спуском дополнительной обсадной колонны меньшего диаметра
КР3	<i>Устранение аварий, допущенных в процессе эксплуатации или ремонта</i>
КР3-1	Извлечение оборудования из скважин после аварий, допущенных в процессе эксплуатации
КР3-2	Ликвидация аварий с эксплуатационной колонной
КР3-3	Очистка забоя и ствола скважины от металлических предметов
КР3-4	Прочие работы по ликвидации аварий, допущенных при эксплуатации скважин
КР3-5	Ликвидация аварий, допущенных в процессе ремонта скважин
КР4	<i>Переход на другие горизонты и разобщение пластов</i>
КР4-1	Переход на другие горизонты
КР4-2	Разобщение пластов
КР5	<i>Внедрение и ремонт установок ОРЭ, ОРЗ, пакеров-отсекателей</i>
КР6	<i>Комплекс подземных работ, связанных с бурением</i>
КР6-1	Зарезка новых стволов скважин
КР6-2	Бурение цементного стакана
КР6-3	Фрезерование башмака колонны с углублением ствола в горной породе
КР6-4	Бурение и оборудование шурфов и артезианских скважин
КР7	<i>Обработка призабойной зоны</i>
КР7-1	Проведение кислотной обработки
КР7-2	Проведение ГРП
КР7-3	Проведение ГПП
КР7-4	Виброобработка призабойной зоны
КР7-5	Термообработка призабойной зоны
КР7-6	Промывка призабойной зоны растворителями
КР7-7	Промывка призабойной зоны растворами ПАВ
КР7-8	Обработка термогазохимическими методами (ТГХВ, ПГД и т.д.)
КР7-9	Прочие виды обработки призабойной зоны
КР7-10	Выравнивание профиля приемистости нагнетательных скважин
КР7-11	Дополнительная перфорация и торпедирование ранее простреленных интервалов
КР8	<i>Исследование скважин</i>
КР8-1	Исследование характера насыщенности и выработки продуктивных пластов, уточнение геологического разреза в скважинах
КР8-2	Оценка технического состояния скважины (обследование скважины)

Продолжение табл. 9.2

Шифр	Виды работ по КРС
КР9	<i>Перевод на использование по другому назначению</i>
КР9-1	Освоение скважин под нагнетательные
КР9-2	Перевод скважин под отбор технической воды
КР9-3	Перевод скважин в наблюдательные, пьезометрические
КР9-4	Перевод скважин под нагнетание теплоносителя или воздуха
КР10	<i>Ввод в эксплуатацию и ремонт нагнетательных скважин</i>
КР10-1	Оснащение паро- и воздухонагнетательных скважин противопесочным оборудованием
КР10-2	Промывка в паро- и воздухонагнетательных скважинах песчаных пробок
КР11	<i>Консервация и расконсервация скважин</i>
КР12	<i>Прочие виды работ</i>

Таблица 9.3  
Разновидности скважино-операций

Шифр	Виды и подвиды операций	Технико-технологические требования к сдаче
ПНП1	Создание оторочек:	Выполнение запланированного объема работ
ПНП1-1	растворителя	То же
ПНП1-2	раствора ПАВ	“
ПНП1-3	раствора полимеров	“
ПНП1-4	кислот	“
ПНП1-5	щелочей	“
ПНП1-6	горячей воды	“
ПНП1-7	пара	“
ПНП1-8	газожидкостных смесей	“
ПНП1-9	активного илп	“
ПНП1-10	газа	“
ПНП1-11	парогазовых смесей	“
ПНП1-12	мицеллярного раствора	“
ПНП1-13	других реагентов	“
ПНП2	Инициирование и регулирование внутрислового горения	Выполнение запланированного объема работ

операция по повышению нефтеотдачи пластов, также отнесенная к ремонтным работам в скважинах. Скважино-операцией ремонтных работ по повышению нефтеотдачи пластов является комплекс работ в скважине по введению в пласт агентов, иницирующих протекание в недрах пласта физических, химических или биохимических процессов, направленных на повышение коэффициента конечного нефтевытеснения на данном участке залежи (табл. 9.3).

Данными работами занимаются, как правило, бригады капитального ремонта скважины или другие специализированные бригады, входящие в состав Управления повышения нефтеотдачи пластов и капитального ремонта скважин (УПНП и КРС).

## 9.2. Агрегаты, оборудование и инструмент

Подземный ремонт скважин связан с подъемом из скважины и спуском оборудования, инструмента, различных приборов, а также с закачкой в скважину технологических жидкостей.

Для этого применяются следующие способы ремонта:

с помощью скважинного трубопровода, собираемого из отдельных труб;

с помощью скважинного трубопровода из гибких труб, наматываемых на барабан;

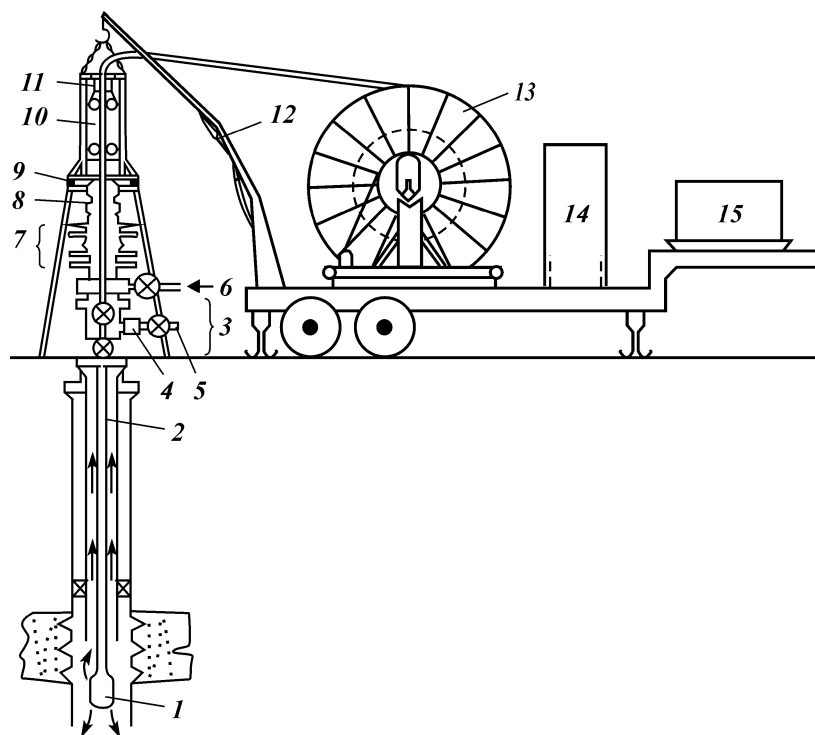
с использованием канатной техники или на кабеле.

Для доставки технологических жидкостей используются скважинные трубопроводы, межтрубное (если скважинных трубопроводов несколько) и затрубное пространство. Как правило, при применении нескольких скважинных трубопроводов, их размещают концентрично по типу “труба в трубе”. Параллельное подвешивание требует больших диаметров обсадных колонн и специального оборудования, например пакеров с двумя параллельно расположенными стволами. Поэтому такое подвешивание не нашло широкого применения в нашей стране.

Подземный ремонт может проводиться при открытом и закрытом или герметизированном устье.

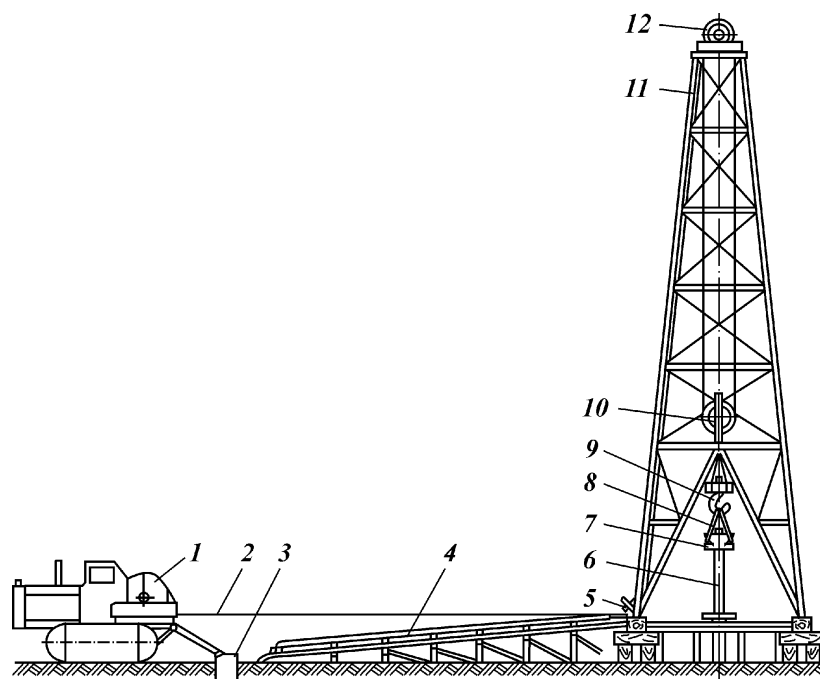
В первом случае скважину необходимо останавливать путем ее глушения и замещения внутрискважинной жидкости на безопасную жидкость с целью снижения ее агрессивного воздействия на бригаду подземного ремонта и окружающую среду. Глушение скважины, как правило, существенно ухудшает состояние призабойной зоны скважины и может привести к снижению ее дебита.

Во втором случае ремонт производится без глушения скважины, что не приводит к снижению ее дебита после ремонта, улучшает условия работы бригады подземного ремонта и снижает вероятность загрязнения окружающей среды. Но при этом требуется сложное дорогостоящее оборудование, включающее устьевые превенторы и уплотнение устья, способное обеспечивать герметичный пропуск труб с муфтами. Кроме того, в отличие от ремонта при открытом устье, где спуск оборудования происходит под его собственным весом, в этом случае необходимо использование специальных устройств на устье, обеспечивающих создание осевой нагрузки на трубы для проталкивания колонны в скважину при больших давлениях на нем.



**Рис. 9.1. Схема установки с гибкими трубами для подземного ремонта скважин:**  
 1 – циркуляционный переводник; 2 – гибкие НКТ; 3 – колонная головка; 4 – дроссель; 5 – отводная линия; 6 – циркуляционный тройник с дросселем противодавления и задвижкой; 7 – четырехплащечный превентор; 8 – сальниковая коробка; 9 – индикатор веса; 10 – инжекторная головка для подачи и извлечения колонны гибких труб; 11 – выпрямляющее устройство; 12 – подъемный кран инжектора; 13 – барабан с гибким НКТ; 14 – кабина управления; 15 – энергетический блок

В последнее время ремонт при герметизированном устье получил широкое распространение при использовании установок с гибкими трубами (рис. 9.1). Это объясняется: существенным упрощением устьевого оборудования вследствие отсутствия муфт на трубах и выполнения труб, наматываемых на барабан; возможностью быстрого проведения спускоподъемных операций и широкого применения средств автоматизации и контроля. Подобные технологии все больше используются в нашей стране для борьбы с парафиновыми, гидратными пробками. Известно их применение для спуска исследовательских приборов, установки газлифтных клапанов, т.е. в случаях, где не-



**Рис. 9.2. Размещение оборудования при подземном ремонте скважины:**  
 1 – тракторный подъемник; 2 – канат, 3 – упор для трактора; 4 – мостки; 5 – оттяжной ролик; 6 – труба; 7 – элеватор; 8 – штропы; 9 – крюк; 10 – талевый блок; 11 – вышка; 12 – кронблок

обходим быстрый спуск приборов при герметизированном устье. С использованием азотных технологий, т.е. мобильных азотных установок для генерации азота и его применения для различных технологических процессов освоения и ремонта скважин, получили широкое распространение установки с трубами. Азот позволяет обеспечить безопасное ведение работ.

Наибольшее распространение получил подземный ремонт при открытом устье с собиранием колонны НКТ и штанг из отдельных труб и штанг соответственно.

Спуск и подъем различного подземного оборудования и инструмента при подземном ремонте осуществляют с помощью подъемной лебедки или подъемной установки, называемой агрегатом для подземного ремонта скважин.

Подъемная лебедка предназначена для работы в сочетании со стационарными вышками, установленными над устьем скважины (рис. 9.2). На верху вышки монтируется кронблок 12,

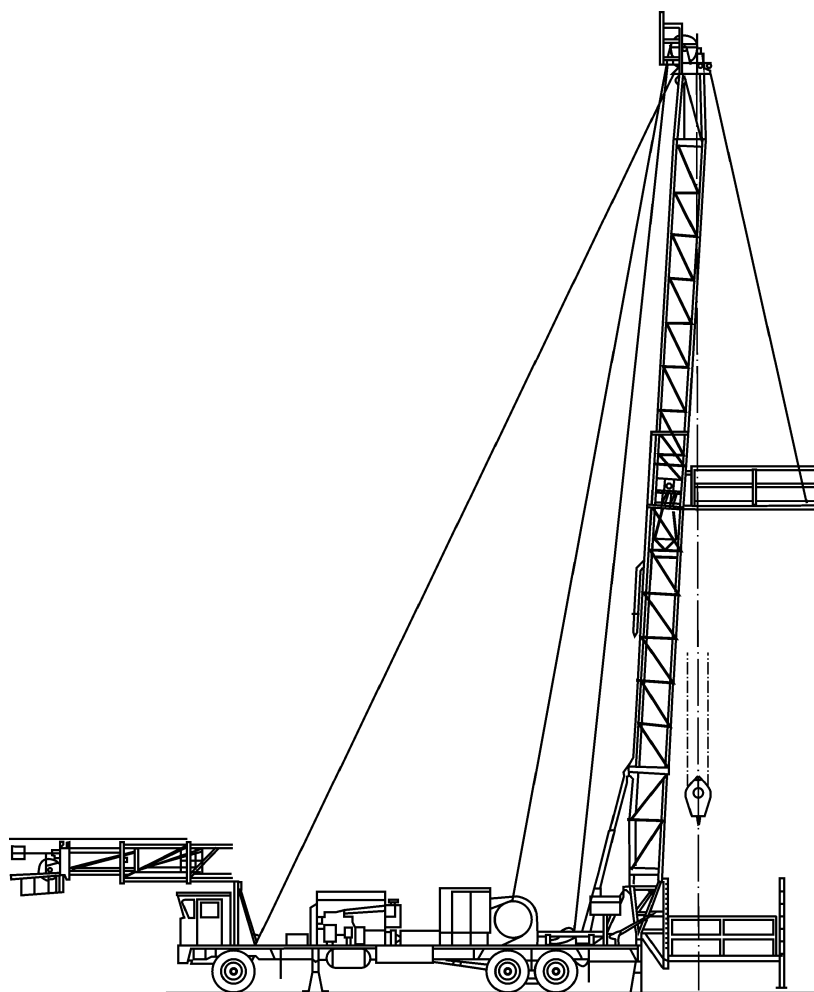
оснащенный талевым канатом с талевым блоком 10. На талевом блоке 10 подвешивается крюк 9, на котором с помощью штропов 8 и элеватора 3 крепится колонна насосно-компрессорных труб 6 или штанг. Стальной талевый канат 2 от лебедки трактора-подъемника 1 пропускается через оттяжной ролик 5, расположенный в низу вышки 11, через ролики кронблока 12 и талевого блока 10 и обратно в том же порядке. Неподвижный конец каната прикрепляется у основания вышки, а подвижный – к барабану лебедки. Оттяжной ролик 5 предупреждает опрокидывание вышки при подъеме или спуске колонны труб.

Оборудование для подземного ремонта предусматривает наличие на скважине постоянной эксплуатационной вышки, что не совсем удобно. Поэтому в настоящее время большее распространение получили подъемные агрегаты, на которых смонтированы мачта и все необходимое оборудование для проведения спускоподъемных работ. Подобные работы могут осуществляться как с укладкой труб на мостки, так и с их установкой в вертикальное положение. Последнее обычно предусматривает применение верхового рабочего и более предпочтительнее, так как при этом не происходит износ ниппельных концов труб, что позволяет применять трубы типа НКМ и других, аналогичных этому, у которых уплотнение соединений выполнено за счет специальных проточек на концах или за счет применения различных уплотнительных колец, например, из тефлона. Общий вид агрегата с вертикальной установкой труб представлен на рис. 9.3.

Если подъемная установка большой грузоподъемности снабжена дополнительным оборудованием, позволяющим существенно повысить ее функциональные возможности, например, проводить буровые работы, т.е. если в ее состав входят насосный блок, блок очистки и подготовки бурового раствора, передвижные мостки с рабочей площадкой, то такая установка является комплексом подъемного оборудования.

Различия между агрегатами для текущего и капитального ремонта скважин условные, в одних случаях агрегат может использоваться для текущего ремонта, а в других – для капитального. Считают, что агрегат для капитального ремонта должен позволять проводить буровые работы и иметь большую грузоподъемность.

На промыслах России можно встретить агрегаты как отечественного, так и зарубежного производства. Рассмотрим более подробно технику азербайджанского производства, которая сейчас практически не выпускается, но еще вырабатывает свой ресурс и встречается на промыслах.



**Рис. 9.3. Общий вид агрегата в транспортном и рабочем положениях**

Подъемник – механическая лебедка, установленная на тракторе, автомобиле или отдельной раме. Приводом лебедки является тяговый двигатель трактора, автомобиля или от самостоятельного двигателя внутреннего сгорания или электродвигателя. Агрегат, кроме оборудования подъемника, оснащен вышкой и механизмом для ее подъема или опускания. Подъемник АЗИНМАШ-43П создан на базе гусеничного болотоходного трактора Т-100МЗБКС или обычного трактора Т-100МЗ. Тяго-



вое усилие на канате, равное 75 кН, обеспечивает при оснастке 2×3 подъем или спуск НКТ48×4,0 и НКТ114×7,0 соответственно до 6400, и 1500 м. При оснастке 3×4 и 4×5 подъем НКТ114×7,0 составляет соответственно 2200 и 2800 м.

Основными узлами подъемника являются трансмиссия, лебедка, пневматическая система и система управления. Трансмиссия состоит из четырехскоростной реверсивной коробки передач, приемный вал которой соединен с валом вывода мощности трактора. Лебедка – однобарабанная с бочкой диаметром 420 мм. Пневмосистема обеспечивает управление фрикционной муфтой включения барабана, усиление тормоза, переключение скоростей в коробке передач и управление сцеплением двигателя и, кроме того, питается от компрессора с приводом от шкива вентилятора двигателя. Механизмом управляют из кабины трактора.

Лебедка подъемная ЛПТ-8 для ремонта скважин глубиной до 2500 м создана на базе трактора Т-130.ПГ с тяговым усилием 84 кН.

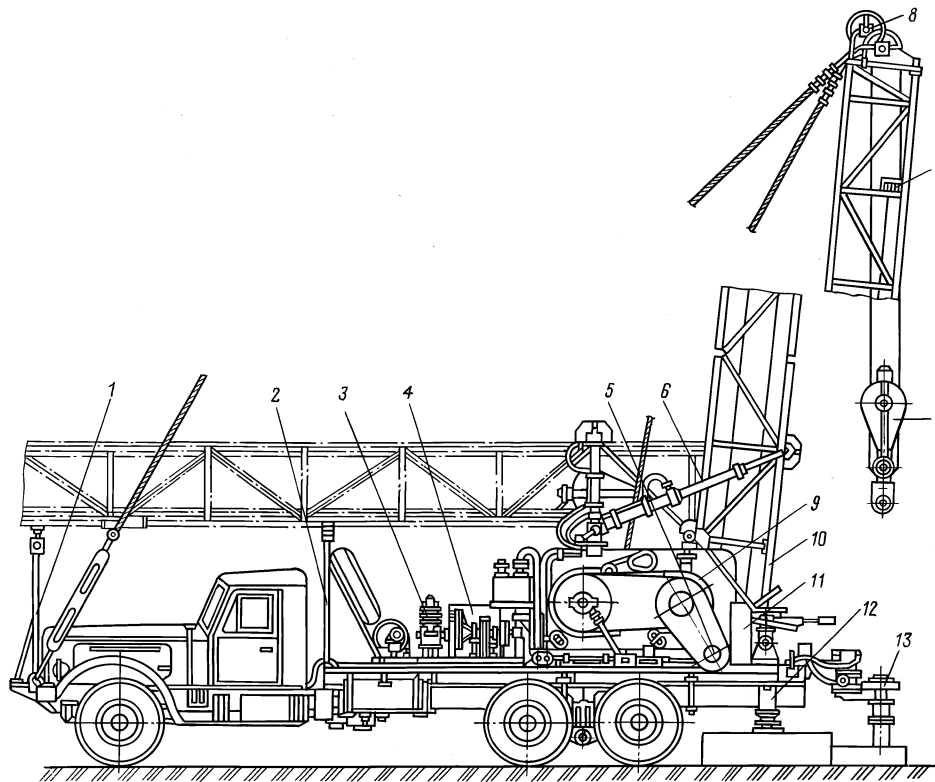
Лебедка подъемная ЛПР-10Э используется для спуска и подъема НКТ и бурильных труб, а также для привода ротора в процессе ремонта скважин со стационарных вышек на морских промыслах. Привод лебедки – от двух электродвигателей (общей мощностью 150 кВт) через редуктор с помощью шинно-пневматических муфт ШПМ-300×100, карданную передачу, четырехскоростную коробку передач, коническую и цилиндрическую зубчатые передачи.

Лебедка ЛП-11Э используется для ремонта и освоения скважин глубиной до 3500 м. Мощность привода 320 кВт, грузоподъемность на крюке 104 т (на первой скорости и при оснастке 5×6).

Агрегат АзИНМАШ-37А смонтирован на шасси автомобиля КраЗ-255Б и предназначен для ремонта скважин глубиной до 2900 м (номинальная грузоподъемность 32 т). Привод навесного оборудования агрегата лебедки проводится от тягового двигателя автомобиля через коробку передач, включенную напрямую, и раздаточную коробку. Вышка сварная, решетчатой конструкции, телескопическая, двухсекционная. Высота ее от земли до оси кронблока 18 м, что позволяет поднимать трубу длиной до 12,5 м.

Агрегат АзИНМАШ-43А на базе гусеничного болотоходного трактора Т-100МЗБКС предназначен для текущего ремонта скважин глубиной до 2900 м. Номинальная грузоподъемность 28 т.

Установка подъемная УПТ-32 на базе подъемника ЛПТ-8



**Рис. 9.4. Агрегат А-50У:**  
 1 – передняя опора; 2 – промежуточная опора; 3 – компрессор; 4 – трансмиссия; 5 – промежуточный вал; 6 – гидроцилиндр подъема вышки; 7 – ограничитель подъема крюкоблока; 8 – талевая система; 9 – лебедка; 10 – вышка; 11 – пульт управления; 12 – опорные домкраты; 13 – ротор

грузоподъемностью 32 т имеет вышку, аналогичную используемой в АЗИНМАСе-37.

Агрегат “Бакинец-3М” с тяговым усилием 78 кН смонтирован на тракторе Т-100МЗ, состоит из подъемной лебедки, телескопической вышки, кронблока, талевого блока с трехругим крюком, механизма подъема вышки и коробки передач.

Для капитального ремонта используется самоходная установка УПТ1-50 грузоподъемностью 50 т на базе трактора Т-130.ПГ-1. Для этих же целей применяется агрегат А-50У на базе автомобиля КраЗ. Он предназначен для ремонта скважин глубиной до 3500 м с укладкой труб на мостки, а также для разбуривания цементной пробки в колоннах диаметром 140–168 мм, промывки и тартальных работ. Входящий в состав агрегата промывочный насос 9МГр смонтирован на двухосном автоприцепе 2ПН-2. Давление насоса 16 МПа при подаче 6,1 л/с. При давлении 6 МПа подача составляет около 10 л/с. Данный агрегат выпускается в России и нашел широкое распространение на промыслах, поэтому рассмотрим его подробнее.

Общий вид агрегата и его основные узлы представлены на рис. 9.4.

Управление всеми механизмами агрегата как при установке вышки в рабочее положение, так и при спускоподъемных операциях осуществляется с открытого пульта, расположенного на раме агрегата у задней опоры вышки, слева по ходу автомобиля. Привод навесного оборудования агрегата и насосного блока осуществляется от тягового двигателя через коробку скоростей, включенную напрямую, и раздаточную коробку. Скорость подъема крюка агрегата А-50У и грузоподъемность на крюке в зависимости от включенной скорости лебедки представлены в табл. 9.4.

В настоящее время на промыслах появились новые агрегаты для подземного ремонта.

Таблица 9.4

Передача	Частота вращения барабана агрегата, мин <sup>-1</sup>	Скорость подъема крюка, м/с	Грузоподъемность на крюке, т
I	39,8	0,181	50
II	69,8	0,317	34,5
III	153	0,695	12,6
IV	268	1,215	7,5

### Техническая характеристика агрегата А-50У

#### Лебедка

Наибольшее тяговое усилие на набегающем конце талевого каната, кН .....	100
Размеры бочки барабана (диаметр×длина), мм.....	426×560
Диаметр реборд барабана, мм.....	1100
Тормозные шкивы:	
число .....	2
диаметр, мм.....	1000
Тормозные ленты:	
число .....	2
ширина, мм.....	150

#### Вышка

Высота от земли до кронблока, м .....	22,4
Наибольшая длина поднимаемой трубы, мм.....	16
Расстояние от торца рамы до оси скважины, мм .....	1040
Оснастка талевого системы.....	3×4 (шестиструнная)
Диаметр, мм:	
канатного шкива (по дну желоба).....	470
талевого каната.....	25

#### Тяговый двигатель

Тип .....	Четырехтактный цилиндровый ди- зель с V-образ- ным расположе- нием цилиндров
Марка.....	ЯМЗ-238
Мощность (при $n = 2100 \text{ мин}^{-1}$ ), кВт.....	176,5

#### Ротор

Наибольшая статическая нагрузка на стол, кН .....	500
Частота вращения (в $\text{мин}^{-1}$ ) при передаче:	
I.....	40
II.....	70
вала гидропривода.....	173; 300
Мощность при передаче:	
I.....	23,5
II.....	44
наибольшая на валу гидропривода.....	95,6
Наибольшее допустимое давление масла, МПа .....	12
Диаметр проходного отверстия стола, мм.....	142
Диаметр клиньевых захватов для труб, мм.....	60; 73 и 89

#### Промывочный насос

Тип .....	9МГр
Наибольшее давление (при подаче 6,1 л/с), МПа.....	16
Наибольшая подача (при давлении 6 МПа), л/с.....	9,95
Масса насоса с прицепом, кг.....	4124
Габариты (в транспортном положении), мм.....	12460×2650×4160
Масса, кг.....	32104

Так, Кунгурским машиностроительным заводом освоен выпуск агрегатов (табл. 9.5), которые позволили заменить агрегаты азербайджанского производства. В качестве базы применяется колесная техника. Конструктивная особенность состоит

Таблица 9.5

## Техническая характеристика агрегатов

Показатель	AP32	AP32/40	AP32/40M
<i>Транспортная база</i>			
Шасси	КрАЗ-260Г	“Урал-4320-1912-30”	“Урал-4320-1912-30” или КрАЗ-260Г
Привод механизмов	Двигатель шасси ЯМЗ-238Л 220 кВт	Двигатель шасси ЯМЗ-238 174 кВт	Двигатель шасси ЯМЗ-238 или ЯМЗ-238Л
Допускаемая нагрузка, кН (тс): без оттяжек на грунт с оттяжками на грунт	320(32)	320(32)	320(32)
	400(40)	400(40)	400(40)
<i>Лебедка</i>			
Тип	Однорабанная с пневматической дисковой фрикционной муфтой		
Привод	Открытая цепная передача (цепь ЗПРТ31,75)		Цепной маслонаполненный редуктор (цепь ЗН44,45)
Число слоев намотки талевого каната	3	3	2
Диаметр тормозных ободьев, мм	750 (2 штуки)	750 (2 штуки)	1000 (1 штука)
Размер тормозных колодок, мм	80×150 (по 2 штуки)	80×150 (2 штуки)	120×230 (22 штуки)
Скорость подъема талевого блока, м/с	0,10–1,45	0,10–1,45	0,10–1,60
Число скоростей	9	9	9
<i>Мачта</i>			
Тип	Односекционная, наклонная с открытой передней гранью		
Расстояние от земли до оси кронблока, м		17,7	
Высота подъема серьги талевого блока, мм		13,4	
<i>Талевая система</i>			
Оснастка	3×4	3×4	3×4
Диаметр талевого каната, мм	22	22	22
<i>Гидросистема рабочая</i>			
Тип насоса	Аксально-поршневой		
Модель насоса	3102,56 (2 штуки)	3102,56 (2 штуки)	3102,112 (1 штука)

Продолжение табл. 9.5

Показатель	AP32	AP32/40	AP32/40M
Номинальное давление, МПа	20	20	20
Максимальная подача, л/мин	120	120	212
Привод гидродомкратов	От насосов рабочей гидросистемы		От насоса НШ-32
Габариты (транспортные), мм:			
длина	15400(16050)	15400(16050)	15400(16050)
ширина	2500	2500	2500
высота	3750	3750	3750
Масса в транспортном положении, кг	19600	18800	18800
	<i>Буровой ротор P-250</i>		
Привод			Карданный 250
Проходное сечение, мм		—	
Частота вращения, с <sup>-1</sup> (об/мин)	—	—	2(120)
	<i>Буровой ротор P-410</i>		
Привод	—	—	Карданный 410
Проходное сечение, мм	—	—	
Частота вращения, с <sup>-1</sup> (об/мин)	—	—	1,5(90)
	<i>Приустьевая рабочая площадка</i>		
Длина, м	—	—	4
Ширина, м	—	—	3
Высота (регулируемая), м			0,5–2
	<i>Вертлюг ВВ60</i>		
Допускаемая нагрузка, кН (тс)	—	—	600(60)
Проходное сечение, мм	—	—	60
Частота вращения, с <sup>-1</sup> (об/мин), не более	—	—	3,33(200)
	<i>Приемные мостки</i>		
Транспортная база	—	—	Прицеп ОЗТП-84701
Габариты в рабочем положении, м	—	—	12×14
	<i>Ключ</i>		
Максимально крутящий момент, кгс·м	—	—	1500
Частота вращения, с <sup>-1</sup> (об/мин)	—	—	1,5(90)

Продолжение табл. 9.5

Показатель	AP32	AP32/40	AP32/40M
Диаметр захвата труб, мм	–	–	60–114
<i>Спайдер пневматический</i>			
Диаметр захвата труб, мм	–	–	60–114
<i>Насосный блок НП15А (насос НБ125)</i>			
Транспортная база	–	–	МАЗ-8925
Приводная мощность, кВт	–	–	77,2
Максимальное давление, МПа (кгс/см <sup>2</sup> )	–	–	15,8(160)
Максимальная подача, л/с	–	–	18

в том, что кабина оператора расположена между лебедкой и мачтой. Имеются гидравлические аутригеры для выверки агрегата, а также вспомогательные лебедки и гидрораспределители. По дополнительному заказу они могут комплектоваться рабочей площадкой, ротором, гидроприводным ключом, спайдером, насосным блоком, приемными мостками.

Агрегат AP32/40 может рассматриваться как агрегат для капитального ремонта скважин, так как может проводить буровые работы.

Кунгурским машиностроительным заводом также освоено выпуск агрегатов А60/80 большей мощности, грузоподъемностью до 80 т. Характерной особенностью данного агрегата является возможность проводить спускоподъемные операции с установкой свечей вертикально. Агрегат предназначен для освоения и ремонта нефтяных и газовых скважин, а также для ведения буровых работ.

В базовый комплект агрегата входит гидроротор. Дополнительно агрегат может комплектоваться следующими механизмами и инструментами: карданная трансмиссия привода бурового ротора; буровой ротор Р-250 с механическим приводом; буровой ротор Р-410 с механическим приводом; буровой ротор Р-250 с гидроприводом; буровой ротор Р-410 с гидроприводом; основание бурового ротора; приустьевая рабочая площадка (при установке бурового ротора на колонный фланец); подсвечник; балкон (для вертикальной установки свечей); манифольд диаметром 50 мм (стояк с буровым рукавом диаметром 50 мм и переходником к фланцу вертлюга); манифольд диаметром 76 мм (стояк с буровым рукавом диаметром 76 мм и пере-

ходником к фланцу вертлюга); труба ведущая 80×80 длиной 8,5 м (в комплекте с верхним и нижним переводником); труба ведущая 112×112 длиной 11 м (в комплекте с верхним и нижним переводником); вертлюг ВБ-60; вертлюг ВБ-100; вертлюг ВБ-100 с кабельным лубрикатором (в комплекте с рукавом высокого давления и ручным насосом); устройство крепления и перепуска талевого каната; крюк; сборное основание под задние аутригеры; укрытие оператора.

Заводом “Красный пролетарий” г. Стерлитамак (Башкортостан) освоен выпуск агрегата А2-32 для подземного ремонта грузоподъемностью 32 т на базе автомобиля “Урал-4320-1912-30”. В отличие от предыдущих агрегатов, здесь лебедка находится между кабиной оператора и мачтой.

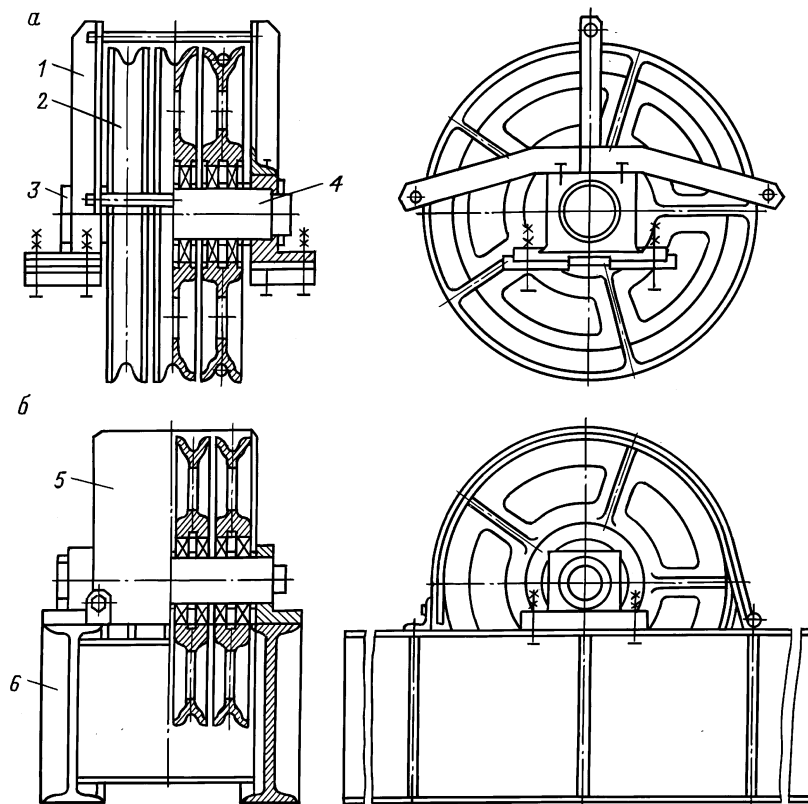
Комплекс оборудования КОРО1-80 грузоподъемностью 80 т обеспечивает капитальный ремонт скважин глубиной до 5000 м. Он состоит из трех блоков: блока самоходной подъемной установки УПА-80 на четырехосном автомобиле-тягаче высокой проходимости МАЗ-537; насосного блока БНП-15ГР на двухосном прицепе МАЗ-8926; блока передвижных приемных мостков МПП-80 на пневмоколесном ходу с рабочей площадкой и инструментальной тележкой. В состав установки также входит ротор Р-360, промывочный вертлюг ВП-80×200, набор ключей типов ГП и АПР-ГП и комплект инструментов для спускоподъемных работ. Также применяются агрегаты румынского производства Р-80 и Р-80У, аналогичные данному комплексу оборудования.

**Роторная установка УРК-50** состоит из электродвигателей, коробки передач и ротора. Электродвигатель ВАО-81-6 – асинхронный, мощностью 30 кВт и частотой вращения 980 мин<sup>-1</sup>. Коробка передач – трехскоростная. Ротор Р-360 с проходным отверстием 360 мм рассчитан на нагрузку стола 1200 кН. Вкладыши ротора выполнены под квадраты труб 89 и 114 мм.

Для уменьшения натяжения каната при намотке на барабан подъемника или агрегата используют талевую систему, состоящую из системы неподвижных роликов-кронблока и подвижных роликов – талевого блока, крюка и талевого каната.

Кронблок (рис. 9.5) устанавливается на верху вышки или мачты, их талевый блок подвешивается на талевом канате, а крюк – к нижней серьге талевого блока. Кронблок типа КБ имеет грузоподъемность от 12,5 до 125 т. Талевый блок – подвижная часть талевой системы – представляет собой канатный шкив, насаженный на роликоподшипниках на ось, неподвижно установленную в двух щеках. К нижней части щек подвешена серьга для соединения с крюком. Талевый блок ти-



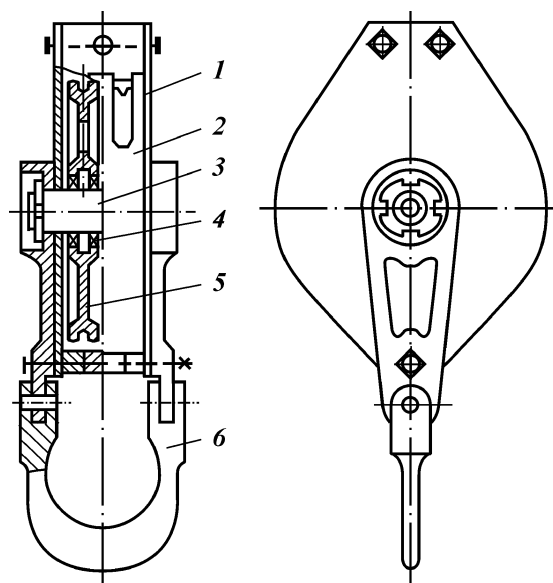


**Рис. 9.5. Кронблок:**

*a* – исполнение I; *б* – исполнение II; 1 – ограждение; 2 – шкив; 3 – опора; 4 – ось шкивов; 5 – кожух; 6 – подкронблочная рама

па БТ также имеет грузоподъемность от 12,5 до 125 т (рис. 9.6).

**Крюк подъемный** (рис. 9.7) – подвижная часть талевой системы – предназначен для подвешивания стропов, элеваторов, вертлюгов и других приспособлений. Крюк типа КР в исполнении I (однорогий) имеет грузоподъемность 12,5 и 20 т, в исполнении II (трехрогий) – от 32 до 125 т. Крюк состоит из рога, подвески и серьги. Подвеска имеет упорный подшипник и пружину, что обеспечивает вращение рога как под нагрузкой, так и без нее. С помощью серьги крюк подвешивается к талевой системе.

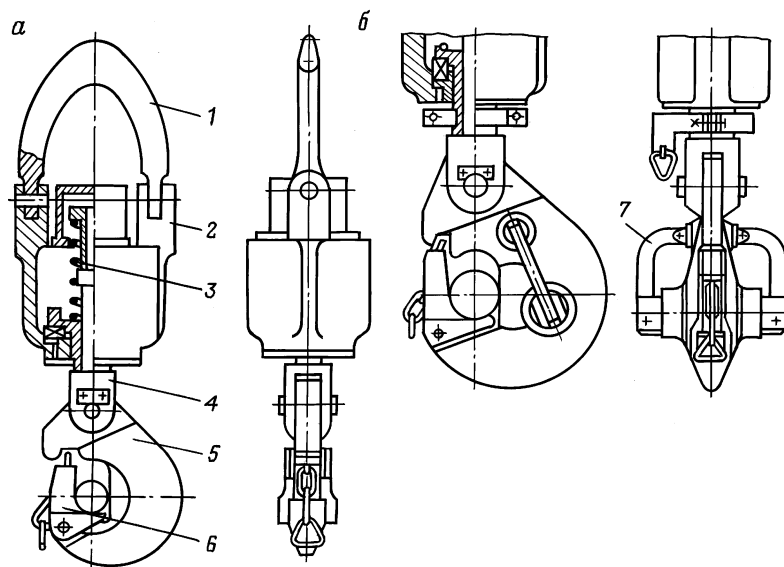


**Рис. 9.6. Талевый блок:**

1 – щека; 2 – боковой кожух; 3 – ось шкивов; 4 – подшипник; 5 – шкив; 6 – серьга

Противовыбросовое оборудование предназначено для герметизации устья скважин при капитальном ремонте скважин как при наличии, так и отсутствии колонны труб. В состав противовыбросового оборудования ОП2-156×320 входят превентор плащечный ППГ-156×320, манифольд МПБ2-80×350 и гидравлическое управление ГУП 100Бр-1. Превентор может быть и с ручным управлением ППБ 156×320. Основная деталь герметизации – плашки разъемные со сменными вкладышами и резиновыми уплотнениями. Трубные плашки закрывают превентор при наличии в скважине колонны НКТ диаметром 60–114 мм; глухие перекрывают устье скважины при их отсутствии. Вместо указанного оборудования применяют оборудование ОППа-180×35, где 1а – схема по ГОСТ 13862–80, 180 – приход в мм, 35 – рабочее давление в МПа. Допустимая нагрузка на плашки 1000 кН.

**Винтовые забойные двигатели Д-85 и Д1-54** (табл. 9.6) используют для разбуривания цементных мостов, песчаных пробок, а также для забуривания вторых стволов через окна в колонне обсадных труб. По принципу действия эти двигатели представляют собой планетарно-роторную гидромашину объем-



**Рис. 9.7. Подъемные крюки:**  
*a* – однорогий крюк (исполнение I); *б* – трехрогий крюк (исполнение II); 1 – серьга; 2 – корпус крюка; 3 – пружина; 4 – ствол крюка; 5 – рог крюка; 6 – седло; 7 – дополнительный рог со скобой

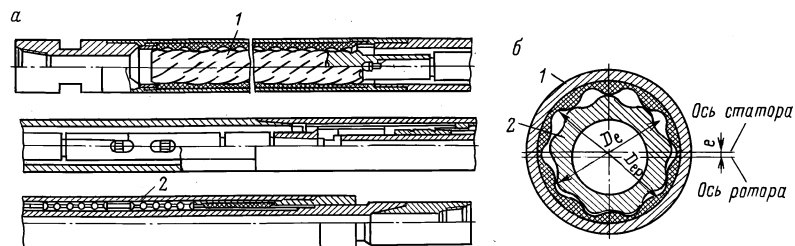
Таблица 9.6

Техническая характеристика винтовых забойных двигателей

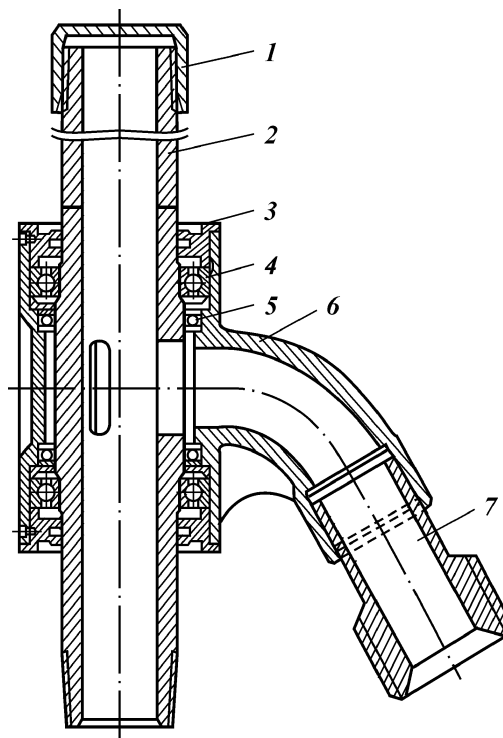
Показатель	Д1-54	Д-85
Расход жидкости, л/с	2-3	4,85
Момент вращения, Н·м	78,4-98	700
Максимальная мощность, кВт	2,8-5,0	13,3
Частота вращения вала, мин <sup>-1</sup>	350-500	133

ного типа с внутренним косозубым зацеплением рабочих органов (рис. 9.8).

**Вертлюг** является соединительным звеном между талевой системой и внутрискважинным инструментом. Он подвешивается на подъемный крюк и обеспечивает вращение инструмента и подачу промывочной жидкости через шланговое соединение в колонну труб к забою скважины. При подземном ремонте используют промывочные (ВП) (рис. 9.9) и эксплуатационные вертлюги (ВЭ) (рис. 9.10). Вертлюг ВЭ-50 и ВЭ-80 (табл. 9.7) состоит из неподвижной и вращающейся частей. В неподвижную часть входит корпус, крышка, серьга и отвод трубы. Вращающаяся часть – ствол, установленный на трех подшипниках



**Рис. 9.8. Двигатель винтовой забойный Д-85:**  
*a* – продольное сечение;  
*б* – поперечное сечение;  
 1 – сепаратор; 2 – ротор;  
 $D_c$ ,  $D_{cp}$  – диаметр соответствующего статора и ротора

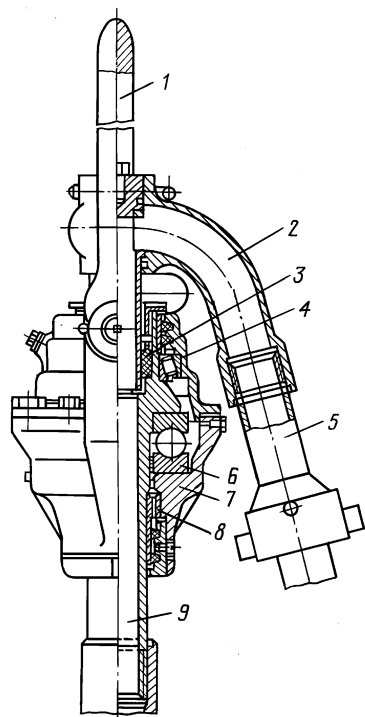


**Рис. 9.9. Вертлюг промывочный:**  
 1 – колпак; 2 – ствол; 3 – войлочное уплотнение;  
 4 – опора ствола; 5 – манжета; 6 – корпус с отводом; 7 – быстросборное соединение

для восприятия осевой и радиальной нагрузок, возникающих при работе. Соединение промывочного шланга с вертлюгом – быстросборное.

Промывочный вертлюг не позволяет осуществлять вращение труб, он предназначен лишь для подачи промывочной жидкости в колонну труб.

При спускоподъемных операциях применяют специальные инструменты: ключи, элеваторы, штропы, спайдеры и другие приспособления.



**Рис. 9.10. Вертлог эксплуатационный ВЭ-50:**

1 – серьга; 2 – отвод; 3 – грязное манжетное уплотнение; 4, 8 – верхняя и нижняя опоры; 5 – быстросборное соединение; 6 – основная опора; 7 – корпус; 9 – ствол

Элеваторы предназначены для захвата и удержания колонны штанг и труб на весу в процессе спускоподъемных операций. По назначению элеваторы бывают трубные и штанговые.

По типу захвата и удержания трубные элеваторы могут быть: а) с захватом под муфту; б) с захватом под высадку трубы; в) с захватом за тело (элеватор-спайдер).

Элеваторы первого типа наиболее распространены и предназначены для работы с муфтовыми трубами. Элеваторы второго типа необходимы для работы

с трубами с высадкой наружу, а третьего типа – для работы с безмуфтовыми трубами.

По типу захвата и удержания штанговые элеваторы могут быть с захватом под высадку или квадрат штанги.

Элеваторы первого типа наиболее распространены и предназначены для работы по двухэлеваторной технологии. Элеватор с захватом под квадрат штанги позволяет работать по одноэлеваторной технологии, однако при работе с этим элеватором необходимо его соединение с талевым блоком с возможностью его вращения, так как при свинчивании-развинчивании

Таблица 9.7

**Техническая характеристика вертлога**

Показатель	ВЭ-50	ВЭ-80
Максимальная нагрузка на ствол, кН	500	800
Диаметр проходного отверстия, мм	60	75
Максимальное давление жидкости, МПа	16	20
Присоединительная резьба под НКТ (ГОСТ 633–80), мм	73	114

элеватор вращается вместе со штангами. Применение подобных элеваторов наиболее целесообразно при установке развинченных штанг в вертикальном положении, так как на мачте они устанавливаются путем подвески за высадку.

По конструкции трубные элеваторы могут быть одно- и двухштропные. Первые получили наибольшее распространение в подземном ремонте.

Элеватор относится к наиболее ответственным инструментам спускоподъемных операций, его отказ приводит к созданию серьезных аварий и угрожает жизни оператора подземного ремонта.

Наиболее ответственным элементом элеватора является его механизм запирания.

К элеваторам предъявляются следующие требования:

обеспечение надежной работы в условиях сильного загрязнения поверхности трубы нефтью, парафинами и солями, а также при низких температурах;

стойкость к динамическим нагрузкам от рывков и ударов, возникающих при эксплуатации, например при ловильных работах; легкость и удобство в работе, отсутствие выступающих частей во избежание задевания при подъеме за элементы талевой системы, одежду оператора и т.д.

Кроме того, механизм запирания должен:

обеспечивать надежную работу рукой в рукавице, причем желательно, одной рукой, так как при этом увеличивается устойчивость оператора;

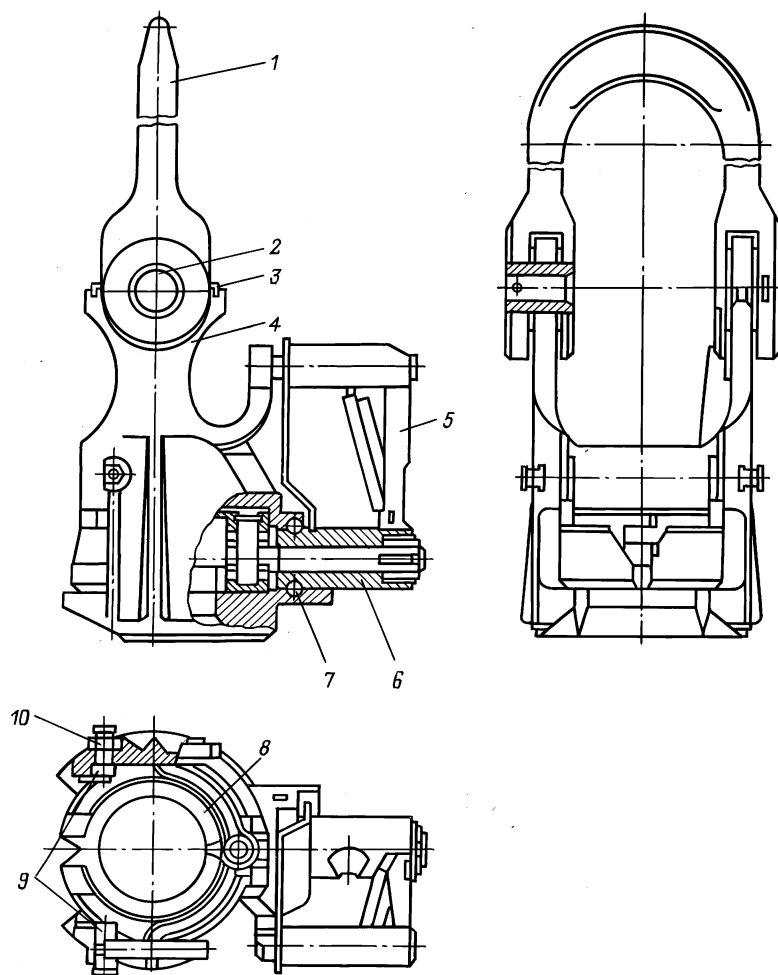
выдерживать большое количество циклов открытия-закрытия, быть простым и надежным в работе;

обеспечивать однозначность положения закрыто-открыто, иметь несколько степеней защиты от несанкционированного раскрытия.

Положение механизма запирания должно контролироваться как визуально, так и на слух по щелчку.

На промыслах в подземном ремонте наибольшее распространение получили одноштропные элеваторы с захватом под муфту типа ЭТА (рис. 9.11), входящие в комплект инструмента для работы с насосно-компрессорными трубами: элеватор типа ЭТА – ручной ключ типа КТГУ – механический ключ типа АПР или КМУ.

Выпускаются элеваторы ЭТА-32, ЭТА-50 и ЭТА-60 грузоподъемностью соответственно 32, 50 и 60 т. Они позволяют работать с НКТ диаметром 48, 60, 73 и 89 мм как с гладкими, так и с высадкой. Переход с одного диаметра на другой осуществляется путем смены захватов.



**Рис. 9.11. Элеватор типа ЭТА:**

1 – серьга; 2 – палец; 3 – шплинты; 4 – корпус; 5 – рукоятка; 6 – направляющая втулка; 7 – штырь; 8 – челюсть; 9 – направляющие; 10 – болт

Ишимбайским машиностроительным заводом освоен выпуск элеватора с новой системой запирания пальцевого типа ЭТА-П. Выпускаются элеваторы ЭТА-32П, ЭТА-50П, ЭТА-60П.

Преимущества и особенности элеваторов типа ЭТА-П:

рукоятка выполнена неподвижной относительно корпуса, благодаря чему практически исключен износ указанных дета-

лей по месту их сопряжения, являющийся одной из основных причин отказов и списаний элеваторов типа ЭТА;

из операции закрытия-открытия исключен поворот рукоятки, а все управление замком осуществляется только движением рычага рукоятки, что упрощает работу;

замок обеспечивает прочную фиксацию его захватного узла относительно корпуса практически при любых износах в паре шток – корпус;

орган управления замком – рычаг – защищен от касания к элементам грузоподъемного сооружения, что снижает риск несанкционированного открытия элеватора;

замок позволяет вести визуальный и слуховой контроль за его закрытием;

замок позволяет открытие лишь после его полной разгрузки, т.е. когда труба будет уложена на приемные мостки; не требуется переворот элеватора.

Система запирающая элеваторов типа ЭТА-П может быть заблокирована в закрытом положении, что повышает их безопасность при возможных рывках и сотрясениях подвешенной колонны труб.

Наличие блокировки системы запирающей элеваторов позволяет подвешивать к ним штанговый элеватор и монтажные тросы, для чего элеваторы типа ЭТА-П могут комплектоваться вкладными серьгами, устанавливаемыми в их захватном узле.

Элеваторы типа ЭТА-П (табл. 9.8) обладают полной симметрией относительно продольной плоскости, что делает их одинаково удобными для работы любой рукой.

Элеваторы ЭТАР-12,5 предназначены для работы с НКТ малого диаметра или полыми штангами диаметром 26, 33, 42, 48 мм и имеют грузоподъемность 12,5 т, элеваторы ЭТАР-20 – для работы с трубами диаметром 48, 60, 73 мм и имеют грузоподъемность 20 т, элеваторы типа ЭГ – для работы с трубами диаметром от 33 до 114 мм, причем гладких и с высадкой и имеют грузоподъемность 16, 50 и 80 т.

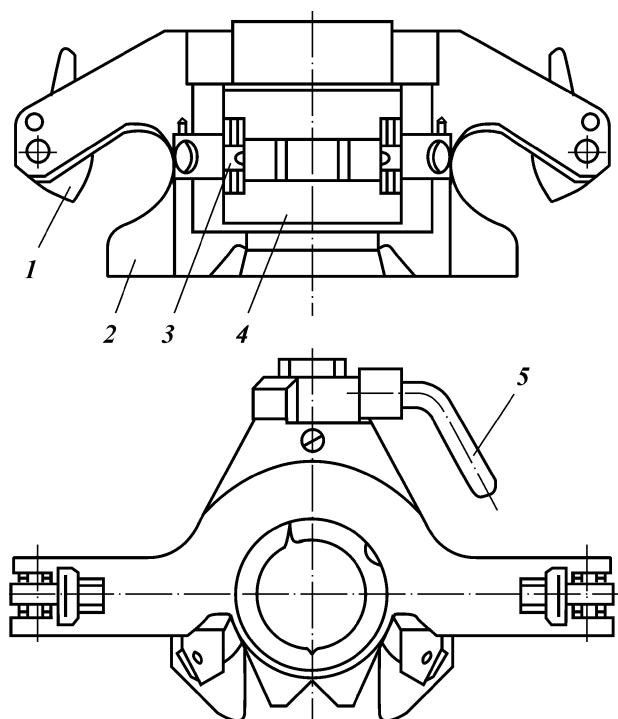
Элеваторы типов ЭТАР и ЭГ относятся к одноштропным с захватом под муфту, а элеваторы типа ЭТАД (рис. 9.12) – к двухштропным с захватом под муфту и имеют грузоподъем-

Таблица 9.8

**Техническая характеристика элеваторов типа ЭТА-П**

Показатель	ЭТА-32П	ЭТА-50П
Грузоподъемность, т	32	50
Условный диаметр гладких и высадочных труб, мм	48, 60, 73	60, 73, 89





**Рис. 9.12. Элеватор типа ЭТАД:**  
 1 – предохранитель; 2 – корпус; 3 – упор; 4 – захват; 5 – рукоятка

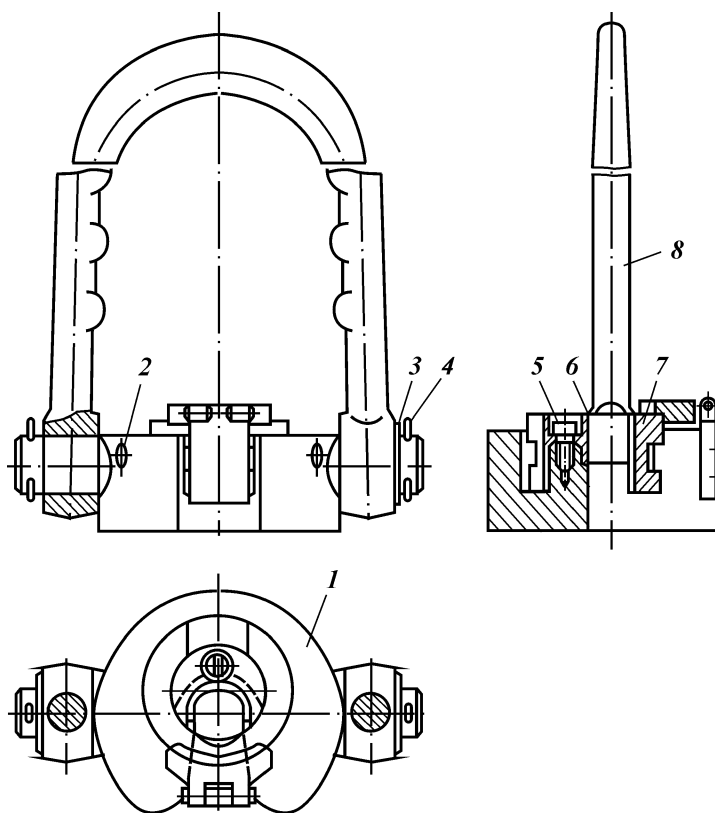
ность 50 и 80 т, работают с трубами диаметром 48, 60, 73, 88, 102, 114 мм.

Элеваторы типа ЭХЛ также относятся к двухштропным с захватом под муфту, имеют грузоподъемность 15, 25, 35, 40 т и работают с трубами 60, 73, 89 и 114 мм.

Для работы с насосными штангами наибольшее распространение получили штанговые элеваторы ЭШН-5 и ЭШН-10 грузоподъемностью 5 и 10 т с захватом под высадку штанги (рис. 9.13).

**Штропы** эксплуатационные (рис. 9.14) используются для подвешивания элеваторов к крюкам талевых систем. По конструкции штроп – замкнутая стальная петля овальной формы, вытянутая по одной оси. Грузоподъемность комплектной пары штропов от 10 до 80 т.

Для проведения спускоподъемных операций с одним элеватором необходимо устройство на устье скважины, способное



**Рис. 9.13. Штанговый элеватор типа ЭШН:**  
 1 – шайба; 2, 5 – винт; 3 – щека; 4 – шплинт; 6 – вкладка; 7 – втулка; 8 – штроп

удерживать колонну труб за тело. При этом торец муфты остается свободным для последующего захвата колонны элеватором. Спайдер может быть выполнен отдельно или входить в состав механического ключа для свинчивания-развинчивания труб.

Наиболее широкое применение получил спайдер АСГ-80 грузоподъемностью 80 т для работы с трубами диаметром 48, 60, 73, 89 мм.

Спайдер (рис. 9.15) состоит из кованого корпуса, клиновой подвески, имеющей шайбу с вертикальной направляющей и три клина, подвешенные на петлях. Корпус соединен с пьедесталом, внутри которого находятся центратор и сдвоенная

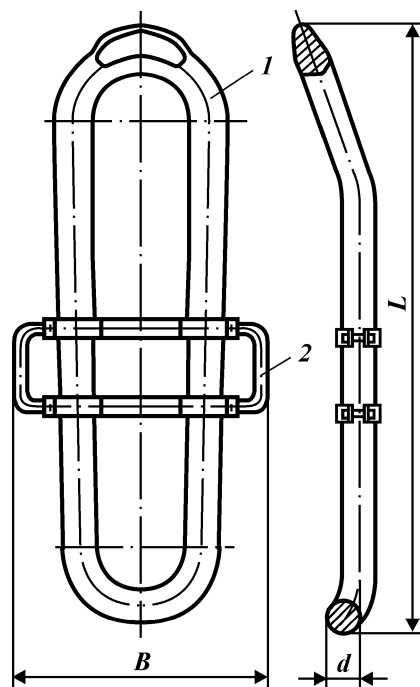


Рис. 9.14. Штроп эксплуатационный:  
1 – штроп; 2 – ручка;  $L$  – длина;  $B$  –  
ширина;  $d$  – диаметр поперечного се-  
чения

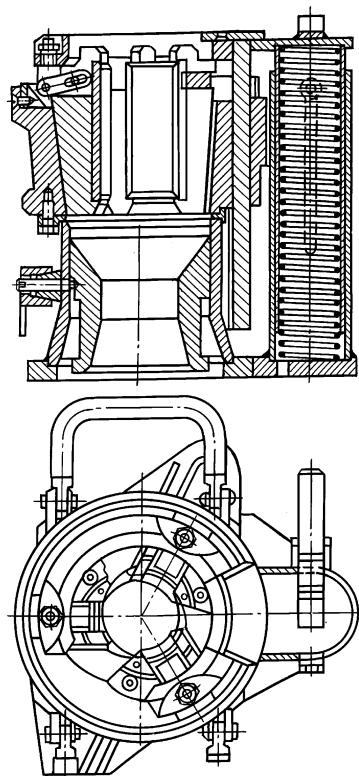


Рис. 9.15. Спайдер АГС-80

пружина, размещенная в стакане. Клинья для труб диаметром 89 мм монолитные. Универсальность спайдера обеспечивается сменными клиновыми подвесками и втулками центратора.

Узлы и детали спайдера унифицированы с блоком клиновой подвески механического ключа АПР-2ВБ.

Для свинчивания-развинчивания резьбовых соединений труб и штанг применяются ключи. Ключи могут быть трубными и штанговыми (по назначению) и, кроме того, ручными и механическими. В свою очередь, ручные ключи делятся на шарнирные и цепные. Шарнирные ключи более удобны в работе, имеют небольшой вес и меньше повреждают поверхность трубы.

К трубным и штанговым ключам предъявляются следующие требования:

ключи должны обеспечивать передачу крутящего момента в условиях загрязнения поверхности труб и штанг нефтью, солями, парафином и др., а также при возможных отклонениях геометрических размеров трубы по диаметру и овальности;

ключи не должны вызывать сильный износ труб или штанги, а также их повреждений;

ключи должны иметь возможность контроля и регистрации крутящего момента, прикладываемого к соединению. Свинчивание колонны штанг и труб с заданным моментом является важнейшим условием надежной и длительной работы колонны;

ключи должны быть легкими и удобными в работе.

Цепные ключи получили наибольшее распространение для единичных, немассовых операций свинчивания-развинчивания с трубами разных диаметров. Выпускаются ключи типов КЦН (нормальный) и КЦО (облегченный) (рис. 9.16).

Ключи просты по конструкции и обеспечивают работу с трубами разного диаметра. Однако они имеют большой вес, и процесс захвата и освобождения занимает много времени.

Наибольшее распространение на промыслах получили шарнирные трубные ключи типа КТГУ. Они предназначены для совместной работы с механическими ключами типов АПР и КМУ. Ключи выпускаются для труб диаметром 48, 60, 73, 89 мм.

Ключи типа КТГУ состоят из челюсти, шарнирно соединенной со створкой и рукояткой при помощи пальцев, застопоренных пружинными шайбами (рис. 9.17). В створку вставлена пружина, надетая на направляющую, которая обеспечивает автоматический зажим трубы между челюстью и створкой.

Поворот створки ограничивается уступом, выполненным на челюстях. На створках и челюстях ключей в канавках типа “ласточкин хвост” установлены два сухаря, которые от выпадания крепятся пружинными фиксаторами.

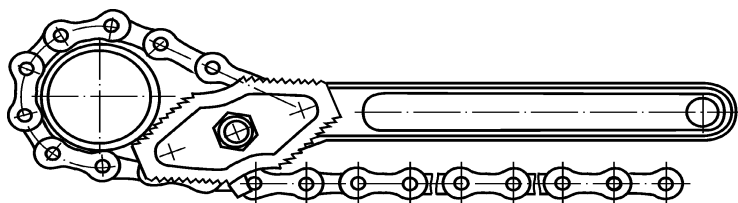
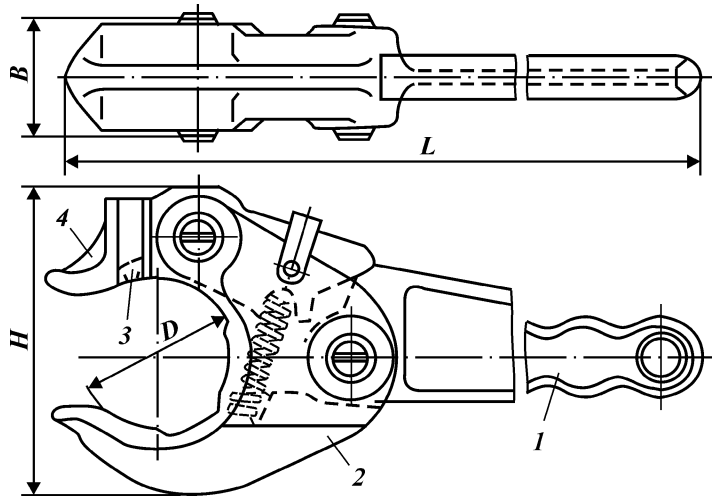
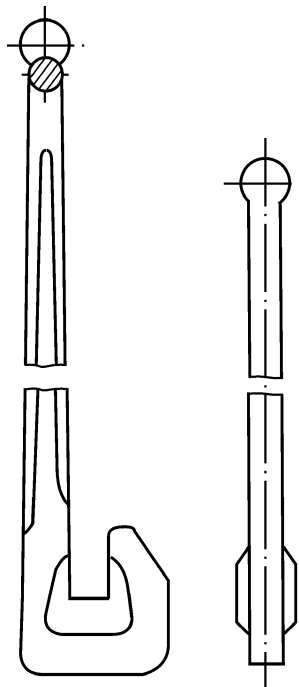


Рис. 9.16. Ключ цепной



**Рис. 9.17. Ключ трубный:**  
 1 – рукоятка; 2 – челюсти; 3 – сухарь; 4 – створка;  $B$  – толщина;  $H$  – высота;  $D$  – диаметр захвата трубы;  $L$  – длина



**Рис. 9.18. Штанговый ключ типа КШ**

Ключ берется за рукоятку и с небольшим усилием заводится на трубу. При повороте рукоятки ее головка упирается в хвостовик створки, при этом захватная часть створки с сухарем прижимается к трубе и совместно с сухарем, находящимся в челюсти, обеспечивает надежный захват трубы. При вращении рукоятки труба вращается вместе с ключом, свинчивается или развинчивается. При отводе рукоятки в обратном направлении створка освобождается, и ключ можно снять с трубы.

Находят применение шарнирные ключи для труб типов КОТ, КТД и КТНД.

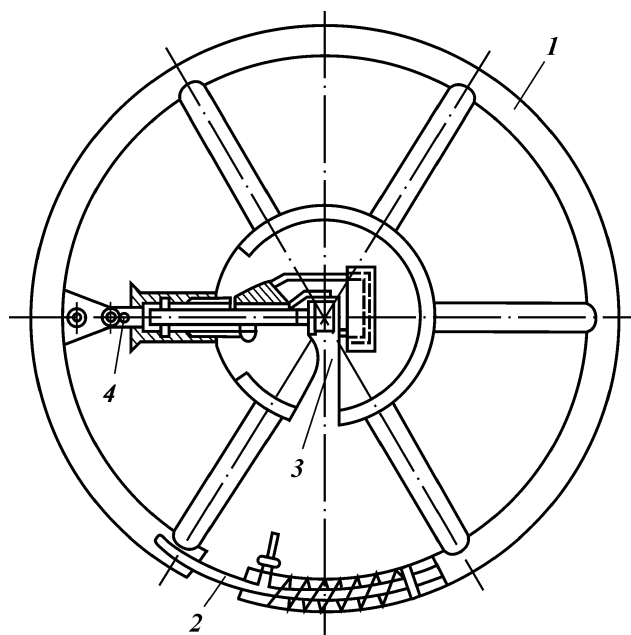
При ручной работе со штангами используют штанговый ключ типа КШ (рис. 9.18), который передает крутящий момент через квадрат штанги и круговой ключ типа КШК. Последний позволяет работать с гладким телом штанги. При заклинивании плунжера в цилиндре скважинного насоса, а также при посадке плунжера в цилиндр возникает необходимость вращения колонны штанг. Так как при вращении колонна штанг стремится развернуться в сторону, обратную вращению ключа, то выполнять эту работу обычным ключом опасно – он может вырваться из руки, вращаясь, нанести тяжелые ушибы рабочему.

Для безопасного развинчивания штанг при заклинивании плунжера применяют круговой ключ (рис. 9.19). Штанга захватывается специальным замком, имеющим неподвижную и подвижную плашки, в которых сделан угловой вырез с зубьями. При помощи винта штангу зажимают зубцами плашек в любом месте. После того как круговой ключ закрепили на штанге, оператор и помощник оператора, стоя друг против друга и держась обеими руками за обод, поворачивают ключ, а вместе с ним и всю колонну штанг.

Взамен ключа типа КШ можно использовать штанговый шарнирный ключ КШШ16-25 массой 2,0 кг, который заменяет три типоразмера ключа типа КШ и обеспечивает крутящий момент до 980 Н·м.

Как правило, ручные ключи не обеспечивают требуемого крутящего момента затяжки резьбовых соединений, и работа с ними занимает много времени. Поэтому на промыслах широкое распространение получили механические ключи.

По типу установки на устье ключи могут быть монтируемые на колонную головку непосредственно и подвесные. Механические ключи делятся на стационарные и подвижные, т.е. обеспечивающие освобождение устья ремонтируемой скважины. Подвесные и подвижные ключи имеют разрезной корпус для

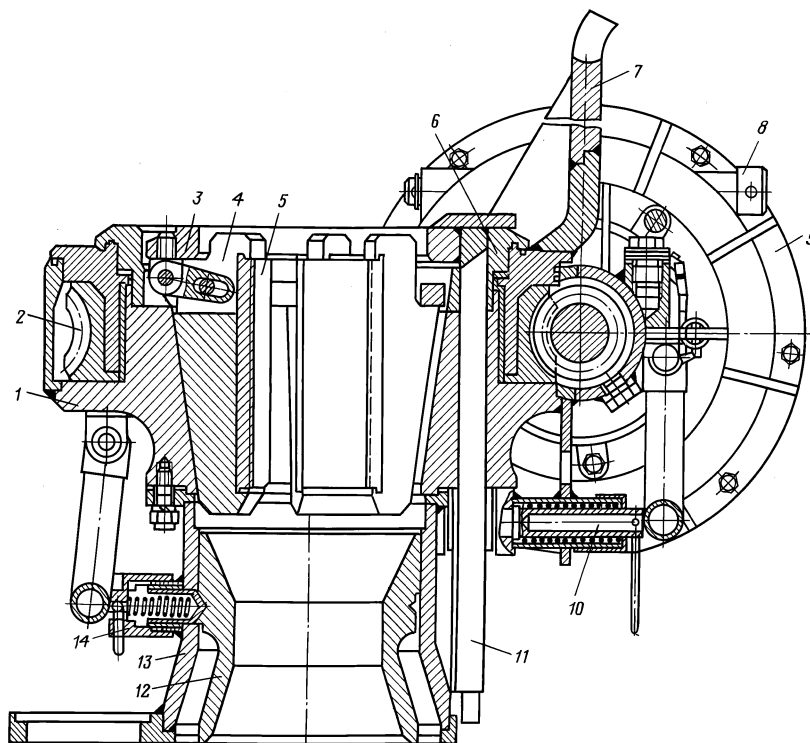


**Рис. 9.19. Круговой ключ для насосных штанг:**  
 1 – обод; 2 – защелка; 3 – ступица; 4 – узел замка

возможности подвода и отвода от демонтируемой колонны. Такие ключи более сложные по конструкции и громоздкие, однако они позволяют освободить устье скважины тогда, когда это требуется, например для отвода и подвода кабеля при ремонте скважин, оборудованных УЭЦН, УЭВНТ, установками диафрагменных насосов. Механические ключи могут быть с трубозахватными элементами или без них. В последнем случае крутящий момент может передаваться трубе через ручной ключ типа КТГУ. При этом крутящий момент передается через водило механического ключа.

По типу привода ключи могут быть с электрическим, гидравлическим и пневматическим приводом. В России большее распространение получили ключи с электрическим приводом, однако наиболее предпочтителен с точки зрения контроля и регулировки крутящего момента гидравлический привод. Учитывая, что на устье при проведении ремонтных работ находится агрегат со своей гидросистемой, использование гидравлического привода ключа наиболее целесообразно.

Одним из широко применяемых ключей для работы с тру-



**Рис. 9.20. Автомат АПР-2ВБ:**

1 – корпус автомата; 2 – червячное колесо; 3 – клиновидная подвеска; 4 – корпус клина; 5 – пласка; 6 – опорный фланец; 7 – водило; 8 – вал вилки включения маховика; 9 – электроинерционный привод; 10 – ось балансира; 11 – направление клиновидной подвески; 12 – центратор; 13 – пьедестал центратора; 14 – фиксатор центратора

бами является автомат Молчанова (АПР – автомат подземного ремонта) (рис. 9.20).

Ключ (автомат) стационарно устанавливается на колонную головку, а крутящий момент передается водилом трубе через ручной ключ типа КТГУ.

**Техническая характеристика АПР-2ВБМ**

Максимальный крутящий момент, кН·м (кг·см).....	4,5 (450)
Условные диаметры труб, мм:	
гладких.....	48; 60; 73; 89
высаженных.....	48В; 60В; 73В; 89В
Потребляемая мощность, кВт.....	3,0
Частота вращения водила, с <sup>-1</sup> (об/мин)....	0,85 (51)



Передаточное число червячного редуктора	28
Грузоподъемность спайдера, т	80
Количество вариантов набора маховиков	4
Привод ключа	Электрический инерционный взрывобезопасный с питанием от промышленной сети.
Двигатель привода	Электродвигатель АИМ10084У2,5 $n = 1430$ об/мин, напряжением 380 В
Управление приводом	Кнопочный пост и магнитный пускатель
Температура окружающей среды, °С	Минус 60–40
Габариты ключа в сборе, мм, не более:	
длина	850±20
ширина	460±10
высота	730±10
Масса, кг:	
ключа в сборе	240±10
полного комплекта	310±10

Ключ (автомат) выполнен в виде блоков, что облегчает его монтаж-демонтаж, а также транспортировку. Основными частями ключа являются блоки вращателя, клиновой подвески и центратора, а также балансир с грузом, привод и блок управления приводом.

Блок вращателя представляет собой корпус клинового спайдера с червячным редуктором, работающим в масляной ванне, и водилом, передающим вращающее усилие трубному ключу. На конце червячного вала монтируется полумуфта центробежной муфты с установленными на ней сменными маховиками.

Блок клиновой подвески состоит из направляющей с кольцевым основанием, к которому на шарнирах подвешены три клина. Клинья для труб диаметром 48, 60, 73 мм состоят из корпуса клина и сменных плашек. Клинья для труб диаметром 89 мм монолитные. Клиновые подвески имеют усы-синхронизаторы, которые обеспечивают синхронную работу клиньев в момент захвата трубы.

Блок центратора состоит из пьедестала, к которому крепится блок вращателя, фиксатора и вкладышей центратора. Последние изготавливаются с проходными диаметрами для труб диаметром 48, 60, 73 и 89 мм. Вкладыши центратора удерживаются в пьедестале фиксаторами.

Балансир состоит из рычага и груза, при помощи которых осуществляется перемещение клиновой подвески вверх вниз.

Привод ключа включает электродвигатель с полумуфтой центробежной муфты и раздвижные кулачки.

Блок управления состоит из магнитного пускателя, кнопочного поста, соединенных между собой и с электродвигателем кабелем при помощи штепсельных разъемов.

Вращение от электродвигателя передается на полумуфту, которая передает номинальный крутящий момент только при наборе электродвигателем полного числа оборотов.

В зависимости от диаметра свинчиваемых или развинчиваемых труб на полумуфту вращателя устанавливаются соответствующие маховики:

Условный диаметр труб, мм.....	48	60	73	89
Номер маховика.....	I	I	II	I+II

Ключи (автоматы) АПР-2ВБМ в отличие от ранее выпускавшихся автоматов АПР-2ВБ имеют угол посадки клиньев  $9^{\circ}30'$ , поэтому клиновые подвески этих ключей не взаимозаменяемы.

Известны ключи с гидравлическим приводом типа АПР-ГП, недостатком которых является невозможность их применения для ремонта скважин, оборудованных электропогружными насосами.

При подземном ремонте скважин с погружными центробежными электронасосами используют ключи механические универсальные типа КМУ, привод которых осуществляется от электродвигателя мощностью 3 кВт с питанием от промышленной сети. Ключи механические универсальные КМУ-50М предназначены для механизации операций по свинчиванию-развинчиванию, а также удержанию на весу колонны насосно-компрессорных труб при текущем и капитальном ремонте скважин, эксплуатируемых всеми видами оборудования, включая электропогружные насосы.

#### Техническая характеристика ключа КМУ-50М

Грузоподъемность спайдера, т.....	50
Максимальный крутящий момент, кН·м	4,7
Частота вращения водила, об/мин.....	60
Условный диаметр захватываемых труб, мм.....	48, 60, 73, 89
Привод ключа.....	Электрический инерционный взрывобезопасный с питанием от промышленной сети
Двигатель привода.....	Электродвигатель АИМ 10084У2,5 ( $N = 3$ кВт; $n = 1430$ об/мин; $V = 380$ В)
Управление приводом.....	Кнопочный пост управления КУ-93-ВЗГ
Габариты, мм:	
длина.....	960
ширина.....	590
высота.....	930
Масса, кг:	
ключ в собранном виде.....	360
полного комплекта.....	410

Ключ КМУ-50М состоит из следующих частей: блока вращателя с электроприводом, спайдера с блоком клиньев и блока управления электропривода.

Вращатель представляет собой двухступенчатый редуктор с прямозубой цилиндрической передачей, рабочим органом которого является разрезное колесо с прикрепленным на нем водилом. Корпус вращателя и разрезное колесо имеют прорезь для пропуска насосно-компрессорных труб. Для совмещения прорезей колеса и корпуса вращателя имеется совмещающий механизм, расположенный с противоположной стороны от прорези на корпусе вращателя.

На корпусе ключа установлена подпружиненная створка, перекрывающая зев корпуса.

Вращение от двигателя передается посредством кулачковой муфты, на которой могут устанавливаться сменные маховики. Разрезное колесо приводится во вращение через сателлиты от промежуточного вала.

Управление электроприводом осуществляется кнопочным постом управления посредством магнитного пускателя. Привод крепится к вращателю с помощью поворотного кронштейна и откидного болта. Поворотный кронштейн позволяет производить замену маховиков без снятия привода, а также снятие или установку последнего при демонтаже и монтаже на устье скважины.

Полуавтоматический спайдер состоит из разрезного корпуса спайдера, блока клиньев, рукоятки управления и хомута. В корпусе спайдера имеются три цилиндрические расточки (желоба), выполненные под углом к оси спайдера. К корпусу спайдера приварен кронштейн для установки вращателя с помощью болтов и оси.

Для совмещения установки в рабочем положении со спайдером имеется фиксатор на вращателе и паз на спайдере.

При производстве спускоподъемных работ колонна насосно-компрессорных труб под муфты заклинивается в полуавтоматическом спайдере. Ключ надвигается на колонну труб вращением вокруг оси, при этом фиксатор скользит по поверхности корпусов спайдера, доходит до упора и под действием пружины входит в паз. Надевается машинный ключ на трубу. Включением привода кнопочным постом управления осуществляется вращение водила в нужную сторону, при этом машинный ключ свинчивает или развинчивает трубу.

На базе ключа КМУ-32 также используется гидроприводной ключ КМУ-ГП, который применяется на гидрофицированных самоходных ремонтных агрегатах. Максимальный крутящий

момент для КМУ-32 и КМУ-50 составляет 4410 Н·м, что позволяет работать с НКТ диаметром 48, 60, 73, 89 мм.

Для свинчивания и развинчивания насосных штанг используется автоматический штанговый ключ типа АШК-ТМ с приводом от электродвигателя мощностью 0,75 кВт. Аналогичный автоматический штанговый ключ типа АШК-Г в качестве привода имеет гидромотор с максимальным вращающим моментом 0,98 кН·м.

Ишимбайским машиностроительным заводом освоен новый комплекс инструментов и приспособлений, позволяющий существенно повысить эффективность и качество ремонтных работ.

Вкладная серьга СВ-10 (рис. 9.21) предназначена для проведения монтажа и демонтажа на устье с применением элеватора типа ЭТА. Серьга представляет собой катушку под захват НКТ диаметром 73 мм. На торце катушки выполнена петля серьги для пропуска монтажного троса.

Подъем тяжелого оборудования производится с помощью элеватора типа ЭТА путем его штатного нагружения через захватный узел и катушку вкладной серьги. Таким образом, исключается широко распространенная эксплуатация элеватора для подъема тяжестей, например путем закрепления монтажного троса к рукоятке, стойке корпуса, челюстям и т.п. Это должно привести к снижению травматизма персонала, в том числе скрытого, и способствовать повышению культуры производства и сохранности оборудования.

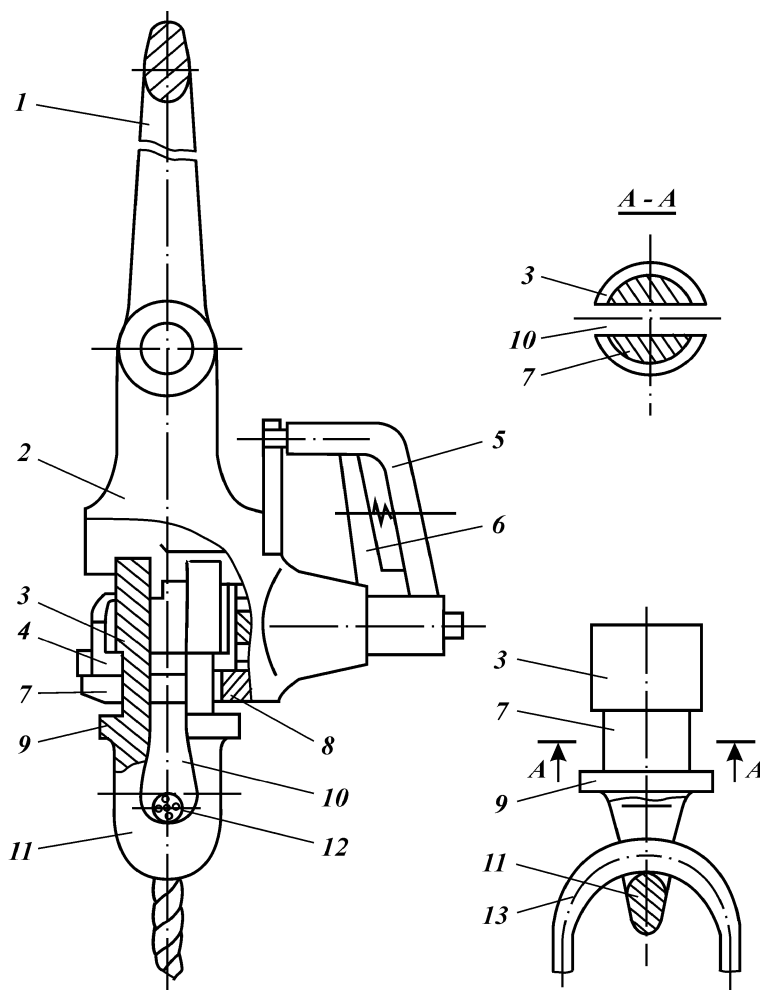
Комплекс оборудования и инструмента для спуска-подъема штанг (КОИШ) предназначен для производства спускоподъемных операций (СПО) со штангами по одноэлеваторной технологии – с помощью одного, постоянно подвешенного к талевому блоку элеватора и устьевой откидной вилки для посадки колонны штанг.

Комплекс состоит из следующих подкомплексов оборудования и инструмента (рис. 9.22):

1. Подвесной подкомплекс включает элеватор типа ЭТА-П, вкладную серьгу и штанговый элеватор под “квадрат” штанги.

Элеватор ЭТА-П представляет серийный трубный элеватор, замок которого блокируется после установки в его захват вкладной серьги с подвешенным к ней штанговым элеватором.

Вкладная серьга СВ-10ЭТА представляет собой катушку под захват НКТ диаметром 73 мм, на торце которой выполнена петля серьги. Вдоль оси катушки имеется паз для пропуска серьги штангового элеватора.

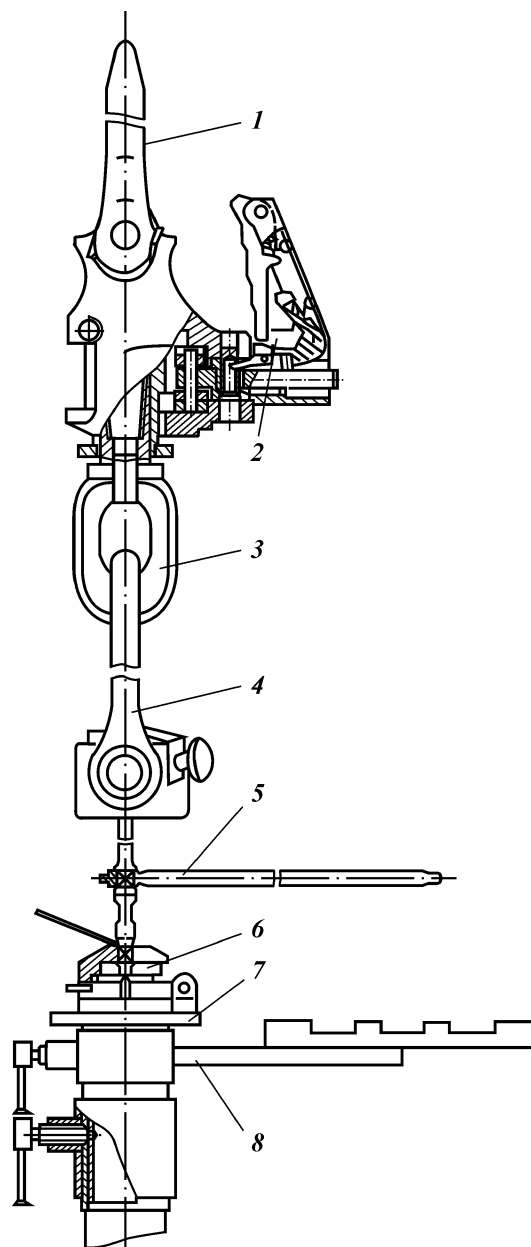


**Рис. 9.21. Элеватор типа ЭТА с вкладной серьгой СВ-10:**

1 – серьга элеватора; 2 – корпус элеватора; 3, 9 – бурты упорные; 4 – челюсти; 5 – рукоятка; 6 – рычаг управления; 7 – стержень; 8 – упор; 10 – вырез; 11 – серьга; 12 – трос монтажный; 13 – штанговый элеватор

Таким образом, в описываемом подкомплексе система подвески штангового элеватора к талевому блоку состоит из следующей силовой цепочки: ЭТА-II с блокируемым замком – вкладная серьга СВ-10ЭТА – штанговый элеватор, которая обладает необходимой гибкостью на сторону и, кроме того, допускает

**Рис. 9.22. Комплекс инструмента для спуска-подъема штанг по одно-элеваторной технологии:**  
 1 – элеватор типа ЭТА-П с заблокированным замком; 2 – блокирующий шплинт; 3 – серьга вкладная СВ-10ЭТА; 4 – элеватор штанговый для захвата за квадрат штанг; 5 – ключ штанговый ручной; 6 – ключ стопорный для штанг; 7 – подставка с откидной вилкой для установки на устьевой тройник; 8 – поворотный стол для инструмента



вращение штангового элеватора вместе с вкладной серьгой относительно элеватора. По этим причинам для подвески штангового элеватора к талевому блоку не требуется ни вспомогательного (промежуточного) штропа, ни штангового малогабаритного крюка с осевым подшипником, а достаточно иметь на талевом блоке элеватор типа ЭТА-П. Понятно, что монтаж и демонтаж штангового элеватора КОИШ на рабочем месте производится просто путем установки и съема вкладной серьги в серийный захватный узел ЭТА-П.

2. Устьевой подкомплекс для посадки колонны штанг состоит из корпуса, на верхнем торце которого выполнено коническое гнездо-седло. В это седло садится откидная вилка с подхваченной штангой. Кроме того, на торце корпуса размещены упоры для фиксации стопорного ключа. К корпусу прикреплен кронштейн со столиком для укладки штанговых ключей. Столик может быть ориентирован относительно рабочего места в нужном положении.

Отметим такое отличие КОИШ от обычной двухэлеваторной технологии СНО, при которой оператор в одной руке держит стопорный ключ, а в другой – ведущий штанговый. При помощи КОИШ работа по свинчиванию-развинчиванию, а также закреплению-раскреплению резьбового соединения может выполняться путем прикладывания к рукоятке ведущего ключа полной физической возможности работающего, так как его рука свободна от стопорного ключа, который в данном случае зафиксирован относительно корпуса. Последнее обстоятельство дает возможность обеспечивать докрепление резьбовых соединений штанг с рекомендованными моментами затяжки, составляющими около 47 кг·м для штанг диаметром до 19 мм и 77 кг·м – для штанг диаметром 22 мм и более.

Основное преимущество КОИШ по сравнению с двухэлеваторной традиционной технологией СПО – повышение качества сборки штанговой колонны путем затяжки ее резьб надлежащими крутящими моментами.

3. Подкомплекс для герметизации устья в случае опасности нефтегазопроявлений. Он совмещен с корпусом устройства, в котором установлено герметизирующее седло со специальной резьбой с крупным шагом. Герметизация комплекса осуществляется путем установки пробки с уплотнительным элементом в корпус, где она фиксируется резьбой, для чего достаточно завернуть пробку на 2–3 оборота. Пробка может быть установлена при наличии в НКТ штанг, а также при их отсутствии. Кроме того, если НКТ свободна от штанг, пробка может быть установлена или снята вручную, без талевого меха-

низма, например при поломке или отсутствии подъемного агрегата.

4. Подкомплекс включает набор вспомогательных принадлежностей и инструментов, а именно:

монтажно-демонтажный шток, предназначенный для монтажа и демонтажа сальникового штока с канатной подвеской;  
подкладная вилка для монтажно-демонтажных работ;  
узел герметизирующей пробки для перекрытия устья НКТ (см. п. 3);

В промышленной практике часто встречаются случаи подъема труб, заполненных жидкостью. При этом скважинная жидкость изливается на устье, загрязняя рабочее место у устья, окружающую среду, затрудняя ремонтные работы, особенно в зимнее время. Вместе с тем бывают случаи, когда по тем или иным причинам невозможно восстановить циркуляцию жидкости в скважине.

Для решения этих проблем находят применение специальный инструмент для ремонта скважин – скважинный пробойник для НКТ типа ОСА конструкции Вагапова (рис. 9.23) (табл. 9.9).

Пробойник предназначен:

для сообщения полости труб с забоем скважины путем пробивки стенки НКТ без использования в подземном оборудовании дополнительных устройств, таких как разрушаемые болты и диафрагмы, управляемые и съемные клапаны и др.;

для резки прихваченной в скважине колонны НКТ.

Позволяет:

восстановить циркуляцию жидкости в скважине в практике ремонта освоения скважин;

обеспечить глушение скважины в случае, когда невозможно создать циркуляцию другими методами;

предотвратить случаи подъема труб с жидкостью и тем самым защитить персонал от излива пластовой жидкости на устье, выделения сероводорода и других веществ;

повысить производительность, культуру производства, безопасность труда при ремонте скважин, снизить загрязнение окружающей среды;

быстро, безопасно и качественно осуществлять резку труб НКТ в скважине.

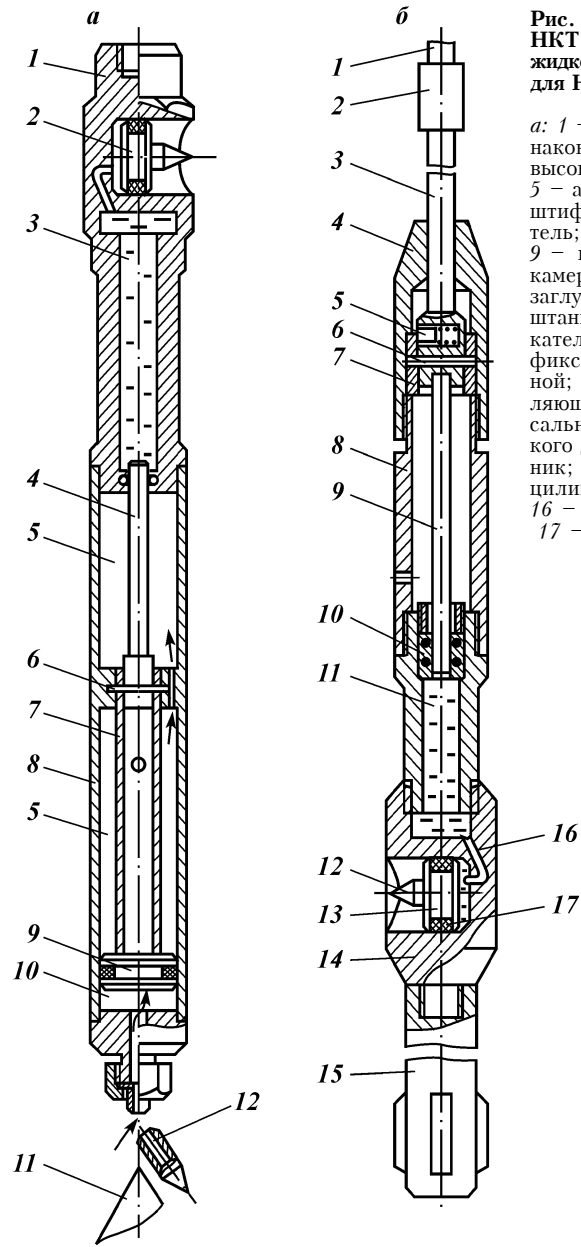
Инструмент выпускается в двух модификациях:

свободного сбрасывания или с использованием канатной техники с приводом от столба жидкости (см. рис. 9.23, *а*);

опускаемый на штангах (см. рис. 9.23, *б*).

В колонну НКТ сбрасывается, опускается на проволоке или





**Рис. 9.23. Пробойник для НКТ с приводом от столба жидкости (⌘) и пробойник для НКТ веса штанговой колонны (⋅):**

*a:* 1 – корпус; 2 – поршень с наконечником; 3 – камера высокого давления; 4 – шток; 5 – атмосферная камера; 6 – штифт срезной; 7 – толкатель; 8 – цилиндр привода; 9 – поршень привода; 10 – камера; 11 – груз-упор; 12 – заглушка; *б:* 1 – насосная штанга; 2 – муфта; 3 – толкатель; 4 – крышка; 5 – фиксатор; 6 – штифт срезной; 7 – втулка; 8 – направляющая; 9 – шток; 10 – сальник; 11 – камера высокого давления; 12 – наконечник; 13 – поршень; 14 – цилиндр; 15 – груз-упор; 16 – канал гидравлический; 17 – уплотнительное кольцо

Таблица 9.9

## Техническая характеристика пробойника

Показатели	ПСТ-60С	ПСТ-73С	ПСТ-60Ш	ПСТ-73Ш
Типоразмер пробиваемой трубы, мм	60×5,0	73×5,5	60×5,0	73×5,5
Способ спуска в скважину	Свободное сбрасывание на канатной технике		На колонне насосных штанг	
Источник энергии	Давление столба жидкости		Вес штанговой колонны	
Габариты, мм:				
длина	900	1095	820	1140
диаметр наибольшего сечения	47	57	47	57
Масса, кг, не более:				
пробойника	8	12	6	11
полного комплекта	11	17	9	15

штангах инструмент. После достижения необходимого интервала из корпуса инструмента выходит жало и после пробивки отверстия в НКТ автоматически утапливается в корпусе.

При спуске инструмента на штангах возможно пробивание множества отверстий в одном сечении, т.е. осуществляется резка труб.

Преимущества инструмента:

отверстие пробивается без применения пороха, электрокабеля, механического или гидравлического канала для подачи энергии для его работы;

инструмент прост в управлении и обслуживании, надежен и безопасен, может использоваться многократно. Не требует применения специальной техники и высококвалифицированного персонала. Все работы выполняются бригадой самостоятельно;

инструмент высокоэффективен. Даже один случай выполнения на скважине сложного ремонта с использованием пробойника, позволивший восстановить работу скважины без серьезного загрязнения окружающей среды, окупает все затраты на его приобретение.

При проведении ремонтных работ широкое применение получили пакеры, предназначенные для изоляции затрубного пространства.

Пакеры выпускаются следующих типов:

ПВ – перепад давления направлен вверх;

ПН – перепад давления направлен вниз;

ПД – перепад давления направлен вниз и вверх.

По принципу действия пакеры могут быть: механические М, гидравлические Г и гидромеханические ГМ.

По способу установки в скважину пакеры делятся на устанавливаемые на трубах или на канате.

Пакеры могут быть извлекаемые и неизвлекаемые. Последние еще называют разбуриваемыми.

Основным элементом пакера является уплотняющий элемент, который может быть:

расширяющимся под действием осевой нагрузки, создаваемой или весом колонны, или избыточным давлением, действующим на поршень;

расширяющимся под действием внутреннего избыточного давления. Пакеры с таким элементом называют надувными; самоуплотняющимися, т.е. в виде манжеты.

Элемент должен находиться в контакте с обсадной колонной даже при спуске, поэтому уплотнительный элемент быстро выходит из строя.

По количеству проходных каналов пакеры могут быть одно- и двухствольными. Первые предназначены для работы с одной колонной труб, вторые – с двумя. Двухствольные пакеры могут быть с параллельным и концентричным расположением стволов.

При работе пакера в скважине необходим его упор. По типу упоров пакеры могут быть с упором через шлицевый захват за обсадную колонну и стык обсадных колонн в муфтовом соединении, а также с упором на забой.

Основными параметрами пакера является его наружный диаметр и выдерживаемый им перепад давления. Большую роль играет зазор между наружным диаметром пакера и обсадной колонной. Слишком большой зазор улучшает проходимость пакера до места его установки, но зато ухудшает его герметизирующую способность. Поэтому выбирается оптимальный зазор.

При работе пакера на него действуют большие осевые нагрузки, вызывающие сильную деформацию уплотнительных элементов. При таких нагрузках резина затекает в зазор, что может привести к заклиниванию пакера и трудностям по его извлечению. Исходя из этого, обычно выполняют второй уплотнительный элемент, основная функция которого – предотвратить затекание резины.

Установка пакера в требуемом интервале подразумевает или проведение различных манипуляций с трубами, или же увеличение давления в трубах путем предварительного перекрытия ствола пакера шариком, сброшенным в трубы с поверхности.

Пакер типа ПВМ механический, воспринимающий перепад давления, направленный вверх, опускаемый на трубах (табл. 9.10). При посадке пакера необходимо вращать колонну труб.

Таблица 9.10

**Техническая характеристика пакера типа ПВМ**

Показатель	ПВМ-122-50	ПВМ-140-50
Наружный диаметр, мм	122	140
Максимальный перепад давлений, МПа	5	5
Диаметр проходного отверстия, мм	50	62
Присоединительная резьба, мм:		
верхняя левая, по ГОСТ 631-75	73	89
нижняя, по ГОСТ 633-80	60	73
Габариты, мм:		
диаметр	140	160
длина	870	920
Масса, кг:		
пакера	27	37,4
полного комплекта	34	47,4
Максимальная температура рабочей среды, °С	100	100

Таблица 9.11

**Техническая характеристика якоря**

Показатель	2ЯГ-118-50	2ЯГ-136-50	2ЯГ-118-50КЗ	2ЯГ-136-50КЗ
Наружный диаметр, мм, не более	118	136	118	136
Перепад давления, МПа, не более	50	50	50	50
Диаметр проходного отверстия, мм, не менее	50	62	50	62
Температура рабочей среды, °С, не более	150	150	150	150
Длина, мм, не более	480	490	480	490

При эксплуатации на пакер действуют большие осевые нагрузки, достигающие десятков тонн. При таких нагрузках необходимо принимать специальные меры по предотвращению скольжения пакера относительно обсадной колонны. Для этих целей используют устройства, называемые якорями.

Якорь гидравлический (табл. 9.11) предназначен для удержания пакера на месте установки при проведении в скважинах ремонтных работ и операций по воздействию на пласт.

### 9.3. Текущий ремонт скважин

Работы, выполняемые при текущем ремонте скважин, можно подразделить на следующие группы (рис. 9.24):

подготовительные работы, включающие переезд бригады текущего ремонта, глушение скважины (в случае, если ремонт производится при открытом устье), размещение комплекса

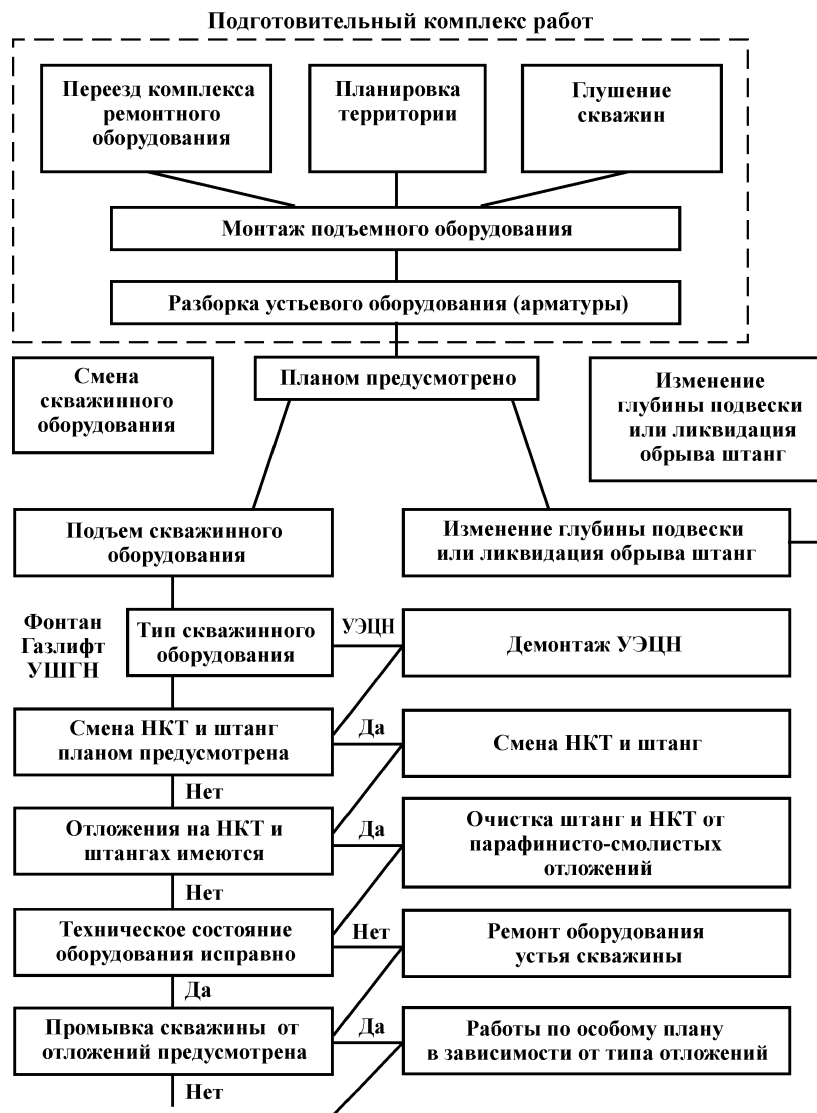
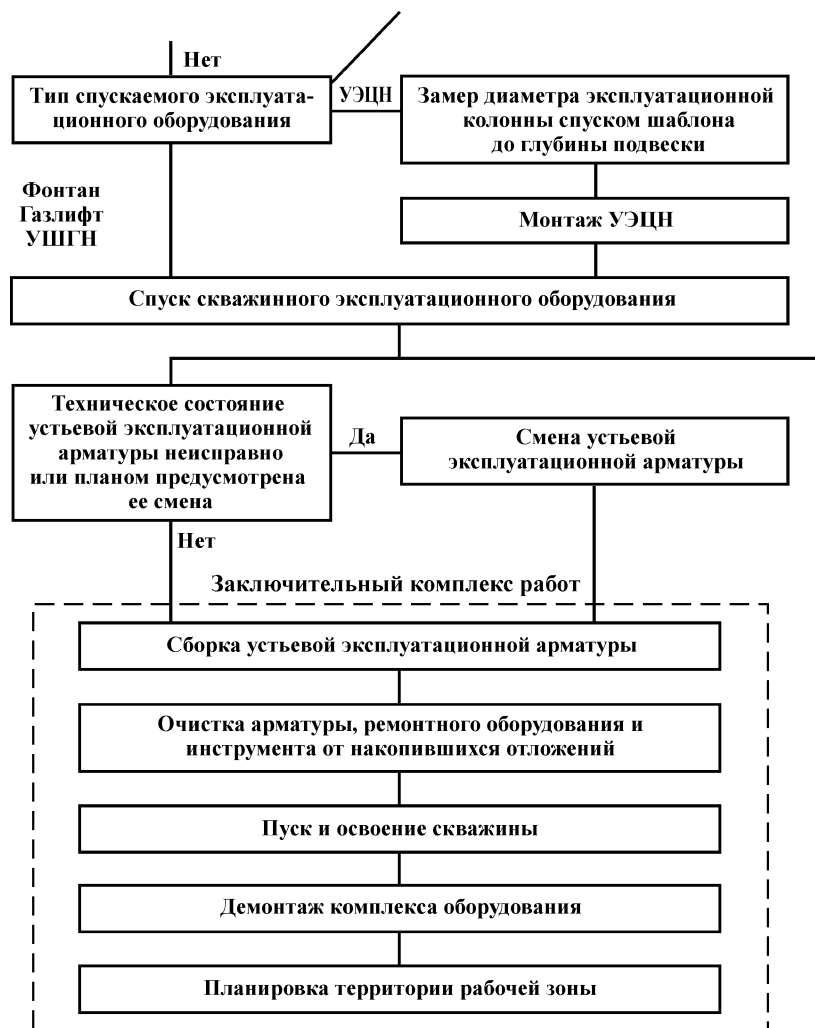


Рис. 9.24. Последовательность выполнения работ при текущем ремонте скважин

оборудования на устье скважины и его монтаж, подготовку к работе, разборку устьевого оборудования;

непосредственно сами ремонтные работы, основной объем которых занимают спускоподъемные операции;



заключительные работы, включающие сборку оборудования устья, запуск скважины в работу и ее сдачу в эксплуатацию, очистку оборудования и инструмента от загрязнений при ремонте скважины, демонтаж оборудования, очистку территории рабочей зоны.

Работы выполняются бригадой в соответствии с планом на текущий ремонт скважины (табл. 9.12) [13].

Таблица 9.12

**Типовой** **табель** **технического** **оснащения** **бригады**  
текущего ремонта скважин

Наименование	Шифр	Ед.изм.	Количество на одну бригаду
Элеваторы трубные, для труб диаметром: 60 мм 73 мм 89 мм 102 мм	ЭТА, ЭЗН, ЭГ, ЭТАР	Шт.	2
		“	2
		“	2
		“	2
Элеваторы трубные вспомогательные (двухштропные) для труб диаметром: 60 мм 73 мм 89 мм 102 мм	ЭХЛ, ЭТАД	“	1
		“	1
		“	1
		“	2
Элеваторы штанговые грузоподъемностью: 5 т 10 т	ЭШН-5 ЭШН-10	“	2
		“	2
Ключи трубные для работы с АПР-2ВБ для труб условным диаметром: 60 мм 73 мм 89 мм 102 мм	КТУ	“	2
		“	2
		“	2
		“	2
Ключи трубные	КТГ, КГД, КТДУ	“	3 (каждого типоразмера)
Ключи трубные шарнирные	КТНД	“	То же
Ключи трубные цепные	КЦН, КЦО	“	3
Ключи штанговые для работы с АШК	КШ или КШН	“	2 (каждого типоразмера)
Безопасный штанговый ключ	КШК	“	1
Ключи для отвинчивания сработанных штанговых муфт	–	“	2
Ключи для фонтанной арматуры	–	“	5
Талевой блок	БТН-15, БТН-50, БТН-25	“	1
Трубный крюк	КН-50, КН-25	“	1
Штанговый крюк	КН-5, КН-10, КН-15	“	1
Штропы (грузоподъемностью 28, 32, 50, 80 т)	ШЭ, ШЭН, ШБЭУ	Пара	1
Автомат для свинчивания и развинчивания НКТ	АПР-2ВБ, АПР-2ГП	Шт.	1
Автомат для свинчивания и развинчивания насосных штанг	АШК-Т, МШТК, АШК-М	“	1
Индикатор массы	ГИВ-2, ГИВ-6, ГИВ-1	“	1

Продолжение табл. 9.12

Наименование	Шифр	Ед.изм.	Количество на одну бригаду
Патрубок подъемный для НКТ диаметром 60, 73, 89 мм	–	Шт.	1 (каждого типоразмера)
Патрубок монтажный для НКТ диаметром 60, 73, 89 мм	–	“	2 (каждого типоразмера)
Шаблоны для НКТ диаметром 60, 73, 89 мм	–	“	1 (каждого типоразмера)
Щетка для чистки резьбы	–	“	2
Лоток для выведения труб на мостки	–	“	1
Подставка для труб (козелок)	–	“	1
Строп для монтажа и демонтажа АПР-2	–	“	1
Строп канатный вспомогательный	–	“	
Крючок вспомогательный	–	“	3
Фланец-воронка для направления труб при спуске в скважину	–	“	1
Направляющая воронка для спуска насосных штанг	–	“	1
Вилка для подтаскивания НКТ	–	“	2
Вилка подкладная для каждого диаметра труб (НКТ диаметром 48, 60, 73, 89 мм)	–	“	1
Юбка для предотвращения разбрызгивания промывочной жидкости	–	“	1
Приспособление для рубки каната и штанг	–	“	1
Приспособление для откидывания головки балансира станка-качалки	–	“	1
Переводник с быстроразъемным соединением с НКТ	–	“	2
Хомут-элеватор для ЭЦН (на каждый размер УЭЦН)	–	“	2 (каждого типоразмера)
Плоскогубцы специальные для установки поясов, крепящих электрокабель к трубам	–	“	2
Специальный крючок для снятия поясов, крепящих электрокабель к трубам	–	“	2



Продолжение табл. 9.12

Наименование	Шифр	Ед.изм.	Количество на одну бригаду
Специальный крючок для оттягивания электрокабеля	–	Шт.	1
Ящик для укладки в него поясов	–	“	1
Подвесной ролик для кабеля ЭЦН	–	“	1
Переводники трубные	–	“	3 (каждого типоразмера)
Переводники штанговые	–	“	То же
Штанга метровая	–	“	1
Штанга посадочная	–	“	1
Зажим для захвата полированного штока	–	“	1
Ключ для открывания и закрывания задвижек	–	“	1
Подставка (катушка разрезная) для ЭПН	–	Комплект	1
Прокладки разные	–	м	5
Шланг для заливки воды в скважину	–	Шт.	11
Клиновья подвеска к: АПР (1,5” – 2,5”)	–	“	2
АПР 3”	–	“	2
КМУ (1,5” – 2,5”)	–	“	2
КМУ 3”	–	“	2
Штангодержатель разрезной	–	“	1
Набор полуштанг для подгонки, посадки насоса	–	Комплект	1
Столик инструментальный	–	Шт.	2
Штангоуловитель	–	“	1 (каждого типоразмера)
Агрегат подъемный с комплектом оборудования	–	“	1
Передвижные полумостки (мостки для НКТ)	–	“	1
Аварийная планшайба (противовыбросовая арматура)	–	“	1 (на каждый размер трубы)
УГУ на все виды арматуры	–	“	1
Разборная площадка рабочая (приустевая площадка)	–	“	1
Емкость для долива (объем выбирается в зависимости от конкретных условий)	–	“	1

Продолжение табл. 9.12

Наименование	Шифр	Ед.изм.	Количество на одну бригаду
<i>Вспомогательный инструмент и приспособления</i>			
Кувалда металлическая	—	Шт.	1
Кувалда омедненная	—	“	2
Молоток омедненный	—	“	1
Секач	—	“	1
Метр складной	—	“	1
Рулетка складная 20 м	—	“	1
Уровень	—	“	1
Тиски параллельные	—	“	1
Слесарный инструмент <sup>1</sup>	—	Комп-лект	1
Шприц-масленка	—	Шт.	1
Штангенциркуль	—	“	1
Сухари к ключам трубным	—	“	1
Плашки к автомату АПР (КМУ) для труб условным диаметром:	—	“	2 (каждого типоразмера)
1,5”	—	“	3
2”	—	“	6
2,5”	—	“	6
Кольца уплотнительные	—	“	3 (каждого типоразмера)
Быстросъемные гайки	—	“	3
Ключи омедненные рожковые	—	“	1
Головки (размер 28–56 мм)	—	“	1
Монтировка	—	“	3
Сальники к устройствам СУСГ-2А	—	“	10
Автокабеленаматыватель УНРКТ-2М	—	“	1
Поддон к кабеленаматывателю	—	“	1
Экранирующий колпак (для предохранителя фонтанной арматуры)	—	“	2
Лента ФУМ	—	“	1
Электрощит	—	“	1
Индикатор напряжения	—	“	1
Ареометр	АГ-ЗПП	“	1
Манометр	—	“	1
<i>Бытовое оборудование, материалы, инвентарь. Средства защиты и безопасности</i>			
Бытовой передвижной вагончик (кульtbудка) с оборудованием и сушилкой	—	Шт.	1
Инструментальная будка	—	“	1
Щетка для очистки и мойки рабочей площадки	—	“	1

Продолжение табл. 9.12

Наименование	Шифр	Ед.изм.	Количество на одну бригаду
Мегомметр	—	Шт.	1
Помазок для смазывания резьбы труб	—	“	1
Пила поперечная	—	“	1
Топор	—	“	1
Гвоздодер	—	“	1
Лопата совковая	—	“	2
Лопата штыковая	—	“	2
Лом	—	“	3
Каска защитная с подшлемником	—	“	1 на каждого члена бригады
Пояс предохранительный	—	“	2
Перчатки диэлектрические	—	Пар	2
Очки защитные	—	Шт.	4
Подставка диэлектрическая	—	“	2
Аптечка медицинская	—	“	1
Противогаз фильтрующий	—	“	1 на каждого члена бригады
Спецодежда дежурная	—	Комплект	2
Термосы для горячей пищи	—	Шт.	3
Бачок с фонтанчиком для питьевой воды	—	“	1
Кружка	—	“	1
Ведро	—	“	3
Умывальник	—	“	1
Электрическая плита	—	“	1
Электрообогреватель масляный взрывозащитный (1 кВт) для обогрева культбудки	—	“	4
Плафоны взрывобезопасные	ВЗГ	Комплект	3
Плакаты по технике безопасности	—	“	1
Таблички предупреждающие	—	“	Необходимое количество
Флажки красные предупреждающие	—	“	1
Противопожарный инвентарь	—	“	1
Прожектор	ПЭС-35, ПЭС-45	Шт.	4
Аварийное освещение <sup>2</sup> (аккумуляторные фонари)	—	“	2
Электрокабель для подключения культбудки, инструментальной будки, управления АПР и КМУ	—	м	120
Стойка для подвешивания электрокабеля	—	Шт.	7

Продолжение табл. 9.12

Наименование	Шифр	Ед.изм.	Количество на одну бригаду
Стойки-подставки под кабель ЭЦН при спуске	—	Шт.	5-7
Приспособления для электрозаземления	—	“	3
Радиостанция <sup>3</sup>	—	“	1
Набор шпилек	M16, M18, M20, M24	“	По 12
Паронит	—	кг	2
Канат пеньковый	—	м	40
Смазка для НКТ	Заказываются и обеспечиваются через ЦТРС в соответствии с нормами расхода		
Солидол	Заказываются и обеспечиваются через ЦТРС в соответствии с нормами расхода		

<sup>1</sup> В набор слесарного инструмента входят: ключи гаечные 14×17, 17×19, 22×27, 27×32, 32×36, 42×55; ножовка по металлу; напильники разные; зубило; отвертки разные; плоскогубцы; молоток.

<sup>2</sup> При отсутствии электросети и в аварийных ситуациях.

<sup>3</sup> При отсутствии телефонной связи.

Таблица 9.13

СОГЛАСОВАНО  
Старший геолог

УТВЕРЖДАЮ  
Старший инженер

**ПЛАН-ЗАКАЗ НА ТЕКУЩИЙ РЕМОНТ СКВАЖИНЫ №**

Месторождение \_\_\_\_\_  
 ЦДНГ № \_\_\_\_\_ Нефтегазодобывающее предприятие \_\_\_\_\_  
 Категория опасности нефтегазопроявления \_\_\_\_\_ Дата последнего ремонта \_\_\_\_\_  
 Диаметр эксплуатационной колонны \_\_\_\_\_ мм,  
 глубина \_\_\_\_\_ м, толщина стенки \_\_\_\_\_ мм  
 Интервал перфорации \_\_\_\_\_ м  
 Искусственный забой \_\_\_\_\_ м, дата замера \_\_\_\_\_

Пластовое давление \_\_\_\_\_ МПа, дата замера \_\_\_\_\_  
 Буферное давление \_\_\_\_\_ МПа, дата замера \_\_\_\_\_  
 Дебит жидкости \_\_\_\_\_ м<sup>3</sup>/сут, дата замера \_\_\_\_\_  
 Обводненность \_\_\_\_\_ %, дата отбора пробы \_\_\_\_\_  
 Динамический уровень \_\_\_\_\_ м, дата замера \_\_\_\_\_  
 Коэффициент продуктивности \_\_\_\_\_ т/(сут·МПа), дата расчета \_\_\_\_\_  
 Плотность пластовой воды \_\_\_\_\_ кг/м<sup>3</sup>, дата отбора пробы \_\_\_\_\_

Причина ремонта \_\_\_\_\_

**ПЛАН РАБОТЫ**

\_\_\_\_\_  
 \_\_\_\_\_  
 \_\_\_\_\_  
 \_\_\_\_\_

Старший технолог \_\_\_\_\_

Каждая бригада текущего ремонта должна иметь в наличии минимальный перечень оборудования, инструментов, приспособлений, спецодежды, необходимый для безопасной и эффективной работы (табл. 9.13) [13]. Данный перечень не реже чем в 5 лет может пересматриваться для включения инструментов, оборудования и материалов новых типов. Перечень может быть адаптирован к конкретным специфическим условиям ремонта.

Типовой таблицей технического оснащения цеха текущего ремонта скважин (табл. 9.14) [13] включает минимально необходимое оборудование, инструменты и приспособления для обеспечения эффективной работы бригад текущего ремонта скважин.

Таблица 9.14

Типовой таблицей технического оснащения цеха текущего ремонта скважин

Наименование	Шифр	Единица измерения	Количество на 10 бригад
Овершот	ОЭ-2, ОЭ-60-146, ОЭ-73-168	Комплект	7–10
Комбинированный штанговый ловитель	ЛКШТ-168, ЛКШ-114	“	7–10
Комбинированный штанговый ловитель	ШК-47-19, ШК-57-22, ШК-69-36, по ТУ26-02-590-75	“	7–10
Колокол для ловли насосов	КВ-2, КВ-2-5, КВ-3,	“	6–10
Шлипа	–	Шт.	10–20
Ерш	–	“	6–10
Паук	–	“	6–10
Шаблоны для эксплуатационной колонны	–	Комплект	6–10
Промывочный комплекс:		“	3
вертлюг	ВП-50, ВП-80		
сальник промывочный	4ВП-50, ВПГ-3		
шланг для промывки емкости, желобная система			
Головка для обратной промывки	ЦИСОН	Шт.	5–10
Превентор малогабаритный	ППР-180×21	“	5–10
Превентор плащечный	ПП-180×35, ПП-180×35К2	“	5–10
Превентор универсальный	ПУ1-180×35К2	“	5–7
Дроссель регулируемый	ДР-80×35, ДР-80Г×35Г, ДР-80Г×35	“	4–6
Сварочный пост	–	Комплект	2
Элеваторы трубные для труб диаметром:	ЭТА, ЭЗН, ЭГ, ЭТАР		
48 мм		Шт.	6–10
14 мм		“	6–10

Продолжение табл. 9.14

Наименование	Шифр	Единица измерения	Количество на 10 бригад
Ключи трубные для труб диаметром: 48 мм 14 мм	КТГУ, КТДУ, КСМ	Шт.	6-10 6-10
Ключи гидравлические	КП	“	4
Оттяжной ролик	—	“	2
Сварочный пост	—	“	2
Манжеты для головки обратной промывки диаметром 2”, 2,5”, 3”, 4”	—	“	1 (каждого диаметра)
Барaban для тартального каната	—	“	2-5 на цех
Элеваторы трубные вспомогательные (двухштропные) для труб диаметром: 48 мм 114 мм	ЭХЛ, ЭТАД	“	6-10 6-10
Полированный шток	—	“	5
Электростанция <sup>1</sup>	ПЭС-15, ДЭС-10, Г-731, ДГА-2Э16, ДГА-5-24	“	2 на цех
Мундштук (перо) для промывки скважин	—	“	5-10
Шланг гофрированный диаметром 4”	—	“	2-4
Патрубок подъемный для НКТ диаметром 48, 114 мм	—	“	5-10 (каждого типоразмера)
Патрубок монтажный для НКТ диаметром 48, 114 мм	—	“	5-10 (каждого типоразмера)
Шаблоны для НКТ диаметром 48, 114 мм	—	“	5-10 (каждого типоразмера)
Обратный клапан	—	“	5-10
Труболочки для труб диаметром 48, 60, 73, 89 мм для работы в колоннах диаметром 146, 168 мм:			
внутренние	—	“	6-10
наружные	—	“	6-10
Передвижной сварочный агрегат типа АСД-300 на базе трактора "Беларусь" с комплектом для газорезки	—	“	3
<p><sup>1</sup> В данном оборудовании и инструменте бригада подземного ремонта имеет периодическую потребность в зависимости от производственной обстановки, поэтому оно находится на базе или складе цеха и выдается бригадирам по необходимости.</p>			

При добыче нефти из скважин, призабойная зона которых сложена слабосцементированными породами, возможны вынос песка и образование песчаных пробок. Это приводит к нарушению режима ее эксплуатации, уменьшению или прекращению подачи нефти. Пробки могут образовываться в НКТ и эксплуатационной колонне. В некоторых случаях их мощность может достигать нескольких сотен метров.

Для удаления песчаных пробок применяют различные способы. Например, способ их удаления при помощи простой желонки, которую спускают в скважину на канате, и за 10–15 м до пробки лебедку растормаживают. В результате удара клапан открывается и некоторое количество песка входит в желонку. В процессе подъема ее клапан закрывается. Освобожденную на поверхности желонку вновь спускают в скважину.

Кроме простой желонки, используются поршневые желонки (рис. 9.25), принцип действия которых следующий. При спуске желонки поршень 6 занимает верхнее положение, а после достижения пробки под действием силы тяжести штока 4 опускается вниз. Крайние положения хода поршня 6 ограничивают пружины 1 и 3. При крайнем нижнем его положении жидкость проходит из нижней части желонки в верхнюю через отверстия в поршне. При подъеме поршня 6 все отверстия в нем закрываются общей крышкой 5, свободно насаженной на стержень 7. В этом случае сначала приподнимается шток 4, а корпус 2 остается на месте до тех пор, пока поршень не дойдет до верхнего положения. При его движении под ним создается вакуум и песок засасывается внутрь желонки.

Применяют также автоматические желонки, которые работают за счет резкого перепада давления в рабочей полости желонки.

Иногда песчаные пробки разбуривают при помощи беструбного гидробура, который спускают в скважину на стальном канате.

**Гидробур** (рис. 9.26, а) состоит из долота 6 ударного типа для разрушения пробки, желонки 5, плунжерного насоса 1 для циркуляции жидкости в зоне удаления пробки.

Принцип действия гидробура следующий. После упора инструмента на забой плунжер насоса 2 под действием собственного веса и силы инерции движется вниз, вытесняя жидкость из корпуса 3 через отверстия клапана 4. При подъеме инструмента (рис. 9.26, б) плунжер перемещается вверх, в результате чего жидкость всасывается из корпуса желонки 8 через клапан 9. При этом в желонку через трубу 7 всасывается жидкость с частицами песка, которые после выхода из трубы 7

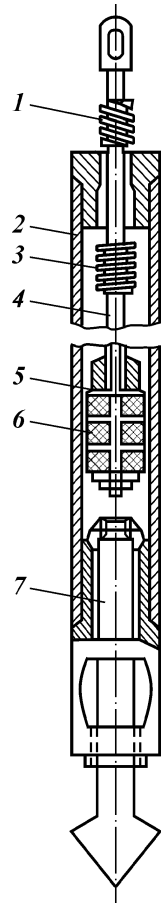


Рис. 9.25. Поршневая желонка

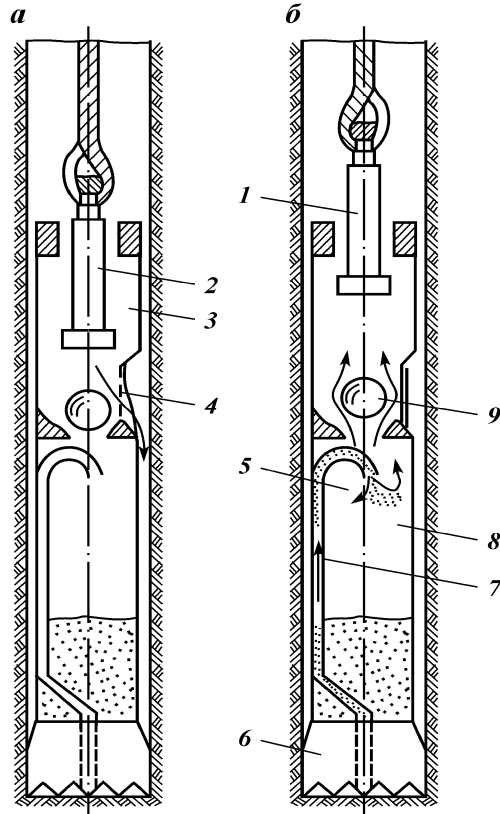


Рис. 9.26. Схема работы беструбного гидробура

оседают на дне желонки. Для удаления песка из желонки на поверхности необходимо снять долото.

Способы очистки скважин от песчаных пробок желонками и гидробурами малоэффективны и применяются для неглубоких скважин при небольшой мощности пробок.

Более рационален способ очистки скважины от песчаных пробок промывкой их водой, нефтью или другой промывочной жидкостью.

В скважину до пробки спускают промывочные трубы. Через



эти трубы или в затрубное пространство прокачивают под давлением жидкость. Под действием гидромониторного эффекта струи пробка размывается и песок со струей жидкости поднимается по затрубному пространству (или по трубам) на поверхность. По мере вымывания пробки промывочные трубы спускают на полную длину трубы. После размыва пробки скважину промывают до относительно чистой жидкости, выходящей из скважины.

Способы промывки подразделяются на прямые, обратные и комбинированные в зависимости от направления ввода жидкости в скважину.

Выбор промывочной жидкости зависит от геолого-эксплуатационной характеристики продуктивного пласта. Наиболее удобный промывочный агент – вода. Однако во многих случаях ее использование может осложнить освоение и эксплуатацию скважины. Иногда применяют нефть и реже промывочную жидкость (при промывках скважин с высоким пластовым давлением). При сильных поглощениях промывочной жидкости используют аэрированную жидкость.

При проведении промывки устье скважины обвязывают специальной арматурой. Для промывки скважин применяют буровые насосы или передвижные насосные агрегаты УК-100×200 и АзИНМАШ-32М.

Приведем гидравлический расчет промывки песчаных пробок, который состоит в определении продолжительности промывки, потерь напора, давления на выкиде промывочного насоса, затрачиваемой мощности.

При промывке скорость выходящего потока жидкости должна быть больше скорости свободного падения наиболее крупных частиц песка в этой жидкости.

Скорость подъема размытого песка

$$v_{\text{п}} = v_{\text{в}} - w,$$

где  $v_{\text{в}}$  – скорость восходящего потока жидкости;  $w$  – скорость падения наиболее крупных частиц в жидкости:

Диаметр частиц песка, мм .....	0,3	0,25	0,2	0,1	0,01
Скорость падения частиц песка, см/с	3,12	2,53	1,95	0,65	0,007

Время, необходимое для подъема размытой песчаной пробки с глубины  $H$ ,

$$t = H/v_{\text{п}}.$$

Допускаемые глубины промывки определяются в зависимости от давления на выкиде промывочного насоса, которое долж-

но быть достаточным для преодоления всех гидравлических сопротивлений.

Общее гидравлическое сопротивление как при прямой, так и при обратной промывке

$$h_{\text{общ}} = h_1 + h_2 + h_3 + h_4,$$

где  $h_1$  – сопротивление при движении нисходящего потока жидкости;  $h_2$  – сопротивление при движении восходящего потока жидкости;  $h_3$  – потеря напора для уравнивания разности удельных весов жидкости в трубах и затрубном пространстве;  $h_4$  – потери напора в вертлюге и шланге.

**Прямая промывка водой.** Гидравлическое сопротивление при движении жидкости внутри НКТ

$$h_1 = \lambda \frac{H}{d_b} \frac{v_n^2}{2g},$$

где  $\lambda$  – коэффициент гидравлического сопротивления:

Номинальный диаметр НКТ, мм	48	60	73	89	102	114
$\lambda$ .....	0,04	0,037	0,035	0,034	0,033	0,032

$H$  – глубина скважины;  $d_b$  – внутренний диаметр НКТ, м;  $v_n$  – скорость исходящего потока жидкости, м/с;  $g$  – ускорение свободного падения, м/с<sup>2</sup>.

Гидравлическое сопротивление при движении смеси жидкости с песком в кольцевом пространстве скважины

$$h_2 = \varphi \lambda \frac{H}{D - d_n} \frac{v_b^2}{2g},$$

где  $\varphi$  – коэффициент, учитывающий повышение гидравлического сопротивления от содержания песка в жидкости, равный 1,1–1,2;  $\lambda$  – коэффициент гидравлического сопротивления при движении воды в кольцевом пространстве (определяется по диаметру труб, эквивалентному разности диаметров  $D$  и  $d_n$ );  $D$  – внутренний диаметр обсадной колонны, м;  $d_n$  – наружный диаметр НКТ, м;  $v_b$  – скорость восходящего потока жидкости в кольцевом пространстве.

Добавочный напор из-за разности статических напоров в НКТ и затрубном пространстве (ввиду наличия песка)

$$h_3 = \frac{(1-m)Fl}{f} \left[ \frac{\rho_n}{\rho} \left( 1 - \frac{w}{v_b} \right) - 1 \right],$$

где  $m$  – объем пустот между частицами песка в жидкости, рав-

ный 0,3–0,45;  $F$  – площадь сечения обсадной колонны, м<sup>2</sup>;  $l$  – высота промывочной пробки по длине одной трубы, м;  $f$  – площадь сечения кольцевого пространства при прямой промывке и сечения НКТ при обратной, м<sup>2</sup>;  $\rho_n$  – плотность кварцевого песка, равная 2,65–2,7 т/м<sup>3</sup>;  $\rho$  – плотность промывочной жидкости;  $v_b$  – скорость восходящего потока, м/с.

Потери напора в шланге и вертлюге  $h_4$  (с патрубком 60 мм) при промывке водой следующие:

Расход воды, л/с.	3	4	5	6	7	8	9	10
$h_4$ , МПа.....	0,04	0,08	0,15	0,17	0,22	0,25	0,36	0,5

Гидравлическое сопротивление в нагнетательной линии от насоса до шланга определяется аналогично сопротивлению в НКТ (при коротких линиях этим значением пренебрегаем).

Давление на выкиде насоса зависит от суммы гидравлических сопротивлений

$$p_n = h_{\text{общ}}/10g = (h_1 + h_2 + h_3 + h_4)/10g, \text{ МПа.}$$

Давление на забой скважины

$$p_{\text{заб}} = (H + h_2 + h_3)\rho_{\text{ж}}/10g, \text{ МПа.}$$

Мощность, необходимая для промывки песчаной пробки:

$$N = \frac{h_{\text{общ}}Q\rho_{\text{ж}}}{75\eta_a},$$

где  $Q$  – производительность насоса, л/с;  $\rho_{\text{ж}}$  – плотность жидкости, т/м<sup>3</sup>;  $\eta_a$  – общий механический КПД промывочного агрегата.

Максимальная мощность промывочного агрегата

$$K_a = N \cdot 100 / N_{\text{max}}, \%$$

**Обратная промывка водой.** Гидравлическое сопротивление при движении жидкости в затрубном пространстве

$$h_1 = \rho \frac{H}{D - d_n} \frac{v_n^2}{2g}.$$

Гидравлическое сопротивление при движении смеси жидкости с песком внутри насосно-компрессорных труб

$$h_2 = \varphi \rho \frac{H}{d_b} \frac{v_b^2}{2g}.$$

Гидравлическое сопротивление в шланге и вертлюге при обратной промывке обычно отсутствует.

Гидравлическое сопротивление в нагнетательной линии будет таким же, как и при прямой промывке. Дальнейшие расчеты давления на выкиде насоса и на забой скважины, необходимой мощности, процента использования максимальной мощности, скорости и продолжительности подъема размытого песка ведутся аналогично расчетам для прямой промывки.

Гидравлический расчет промывки песчаных пробок нефтью аналогичен расчету промывки пробок водой, но вследствие более высокой вязкости нефти улучшаются показатели промывки – требуется меньше времени и обеспечивается большее использование мощности промывочного агрегата.

## 9.4. Капитальный ремонт скважин

Капитальный ремонт скважин проводится в соответствии с планом-заказом (табл. 9.15) и в указанной последовательности (рис. 9.27) [13]. В табл. 9.16 и 9.17 приведены типовые таблицы технического оснащения бригады и цеха капитального ремонта скважин [13].

Капитальный ремонт скважин предполагает обследование и исследование скважин.

**Обследование скважины** – это работы по определению глубины забоя, состояния эксплуатационной колонны, местонахождения и состояния аварийного подземного оборудования и др.

**Исследование скважин** – комплекс работ по: установлению интенсивности притока жидкости из пласта в скважину; определению места поступления воды, притока жидкостей и газов через нарушения в эксплуатационной колонне; отбору глубинных проб нефти; измерению давлений и температур по стволу скважины, глубины и колебаний уровней; контролю за техническим состоянием обсадной колонны и цементного кольца и др.

Обследование скважины с помощью печатей (плоских, конусных и универсальных) начинают с проверки состояния эксплуатационной колонны, оставшейся в скважине НКТ, насосов, штанг и других предметов.

Печать представляет собой металлический корпус, покрытый свинцовой оболочкой толщиной 8–10 мм, меньше диаметра колонны на 10–12 мм. Вместо свинцовой оболочки иногда используют сплав АС, состоящий из 98 % алюминия и 2 % сурьмы – для универсальной печати.

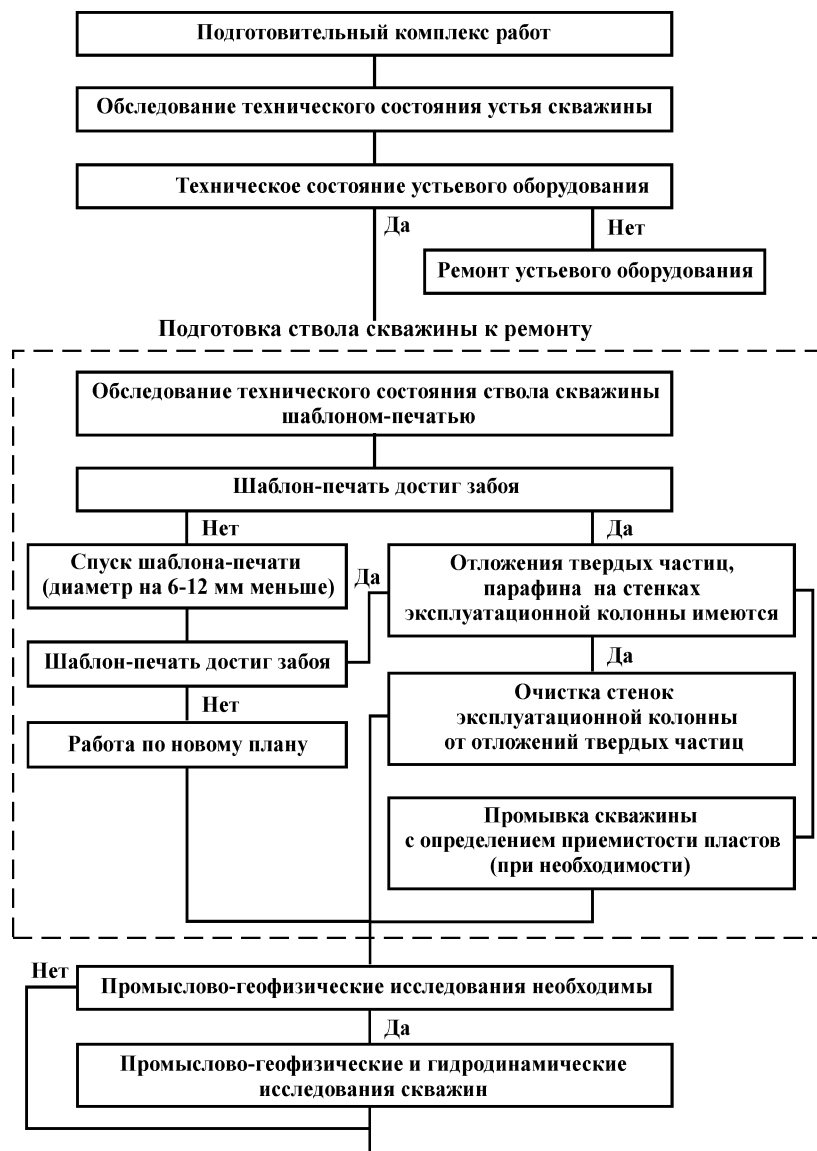


Рис. 9.27. Последовательность выполнения работ при капитальном ремонте скважин

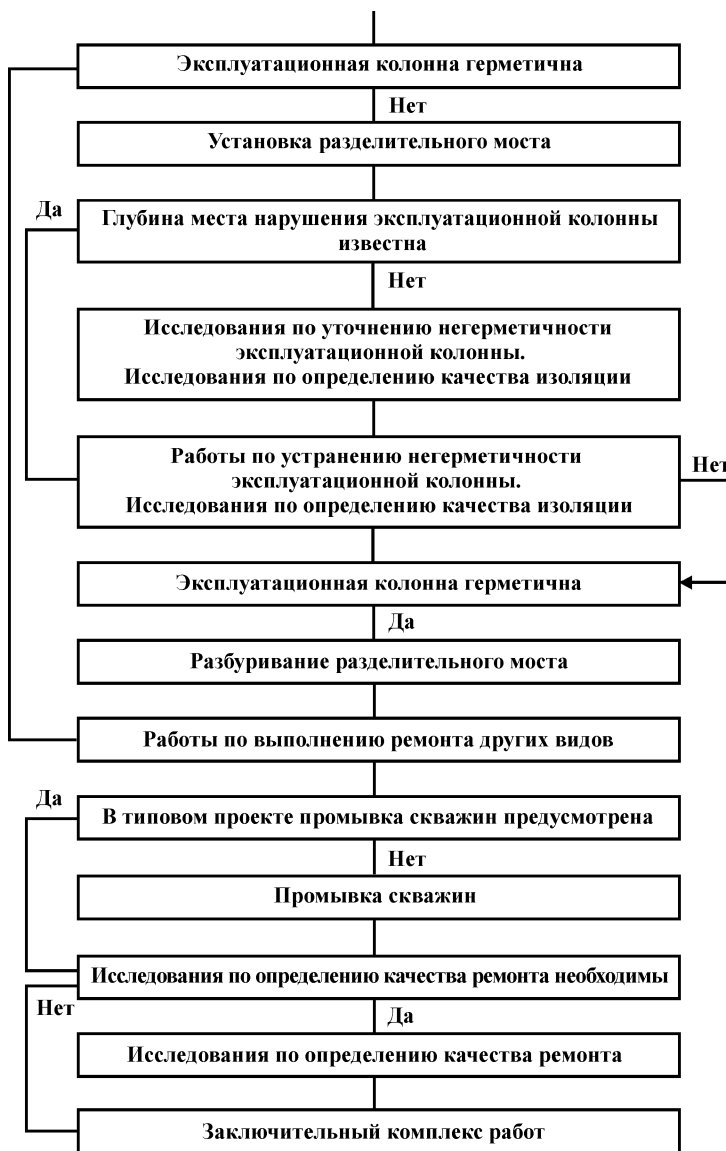


Таблица 9.15

СОГЛАСОВАНО  
ГЛАВНЫЙ ГЕОЛОГ

УТВЕРЖДАЮ  
ГЛАВНЫЙ ИНЖЕНЕР

**ПЛАН-ЗАКАЗ  
НА ПРОИЗВОДСТВО КАПИТАЛЬНОГО РЕМОНТА  
СКВАЖИНЫ № \_\_\_\_\_**

Месторождение \_\_\_\_\_ площадь, залежь \_\_\_\_\_  
ЦДНГ, ЦППД \_\_\_\_\_ ЦПНС и КРС \_\_\_\_\_

**ОСНОВНЫЕ ГЕОЛОГО-ТЕХНИЧЕСКИЕ ДАННЫЕ ПО СКВАЖИНЕ**

Категория скважины \_\_\_\_\_ Способ эксплуатации \_\_\_\_\_  
Дебит жидкости (приемистость) \_\_\_\_\_ т/сут ( $\text{м}^3/\text{сут}$ )  
Обводненность жидкости \_\_\_\_\_ % Плотность воды \_\_\_\_\_  $\text{г}/\text{см}^3$   
Наличие сероводорода \_\_\_\_\_ Пластовое давление \_\_\_\_\_ МПа,  
определено “ “ \_\_\_\_\_ г. Искусственный забой \_\_\_\_\_ м  
Текущий забой \_\_\_\_\_ м. Состояние забоя \_\_\_\_\_  
Глубина нарушения эксплуатационной колонны \_\_\_\_\_

Направление	Диаметр _____ мм, длина _____ м Закреплено цементом в интервалах _____
Кондуктор	Диаметр _____ м Закреплен цементом в интервалах _____ м
Эксплуатационная колонна	Диаметр _____ мм, длина _____ м Закреплена цементом в интервалах _____ м
Техническая колонна	Диаметр _____ мм, длина _____ м Закреплена цементом в интервалах _____ м
Дополнительная эксплуатационная колонна или летучка	Диаметр _____ мм, материал _____ Спущена в интервал _____ мм Закреплена в интервалах _____ м

Диаметр ствола скважины (долота): под кондуктор \_\_\_\_\_ мм  
под эксплуатационную колонну \_\_\_\_\_ мм  
Зоны ухода при бурении в интервалах \_\_\_\_\_ м  
Альтитуда ротора \_\_\_\_\_ м, муфты \_\_\_\_\_ м, фланца \_\_\_\_\_ м  
Подземное оборудование \_\_\_\_\_  
спущено на \_\_\_\_\_ мм НКТ на глубину \_\_\_\_\_ м

**ДАННЫЕ О ПЕРФОРАЦИИ**

Интервалы перфорации, м		Тип перфоратора	Плотность перфорации, отв/м	Горизонт, ярус, подъярус	Пласт
верх	низ				

Продолжение табл. 9.15

Ранее проведенные работы по КРС (цель, дата проведения, что сделано):

---



---

Ранее проведенные промысловые и геофизические исследования на скважине (вид исследования, дата проведения, результаты исследований):

---



---



---

**ЦЕЛЬ РЕМОНТА**

---

По окончании ремонта установить на глубине \_\_\_\_\_ м  
 оборудование \_\_\_\_\_ на \_\_\_\_\_ мм

Старший инженер ЦДНГ, ЦППД \_\_\_\_\_  
 Старший геолог ЦДНГ, ЦППД \_\_\_\_\_

Таблица 9.16

Типовой таблицей технического оснащения бригады капитального ремонта скважин

Технологический инструмент и приспособления	Шифр	Единица измерения	Количество на одну бригаду
Элеваторы для бурильных труб диаметром: 73 мм 114 мм	ЭЗН, ЭТАД	Шт.	2
		“	2
Элеваторы трубные для труб диаметром: 60 мм 73 мм 89 мм	ЭТА, ЭТ, ЭТАР, ЭЗН (50 и 80 т)	“	2
		“	2
		“	2
Элеваторы трубные вспомогательные (двухштропные) для труб диаметром: 60 мм 73 мм 89 мм	ЭХЛ, ЭТАД	“	1
		“	1
		“	1
Элеваторы штанговые грузоподъемностью 10 т	ЭШН-10	“	2
Ключи трубные для работы с АПР-2 или КМУ для труб условным диаметром: 60 мм 73 мм 89 мм	—	“	2
		“	2
		“	2



Продолжение табл. 9.16

Технологический инструмент и приспособления	Шифр	Единица измерения	Количество на одну бригаду
Ключи стопорные для работы с АПР-2ВБ или КМУ для труб условным диаметром:	КСМ		
60 мм		“	2
73 мм		“	2
89 мм		“	2
Ключи трубные	КГД, КТДУ, КТГ	“	2
Ключи трубные шарнирные	КТНД	“	3
Ключи трубные цепные	КЦН, КЦО	“	3
Ключи штанговые для работы с АШК	КШ или КШН	“	2 (каждого типоразмера)
Безопасный штанговый ключ	КШК	“	1
Ключи для фонтанной арматуры	КШК	“	5
Штропы	ШЭ, ШБЭУ, ШЭН, 50 и 80 т	Пара	1
Плашки к автомату АПР (КМУ) для труб условным диаметром		Шт.	3
1,5”	–	“	3
2”	–	“	6
2,5”	–	“	6
Клиновья подвеска к:			
АПР 1,5” – 2,5”	–	“	2
АПР 3”	–	“	2
КМУ (1,5”–2,5”)	–	“	2
Гидроротор	–	“	1
Строп канатный вспомогательный	–	“	1
Крючок вспомогательный	–	“	3
Фланец-воронка для направления труб при спуске их в скважину	–	“	1
Направляющая воронка для спуска насосных штанг	–	“	1
Вилка для подтаскивания НКТ диаметром 60, 73, 89 мм	–	“	1 (каждого типоразмера)
Юбка для предотвращения разбрызгивания промывочной жидкости	–	“	1
Приспособление для быстрого разъёмного соединения бурового рукава со стояком	–	“	1
Мундштук (перо) для промывки скважин	–	“	1
Приспособление для откидывания головки балансира станка-качалки	–	“	1
Крючок для подвески и надевания штропов на однорогий крючок	–	“	1
Зажим для захвата полированного штока	–	“	1

Продолжение табл. 9.16

Технологический инструмент и приспособления	Шифр	Единица измерения	Количество на одну бригаду
Шланг для заливки воды в скважину		Шт.	1
Переводник с быстроразъемным соединением НКТ	—	“	2 (каждого типоразмера)
Хомуты для крепления неподвижного конца талевого каната	—	“	5
Хомут-элеватор для ЭПН (на каждый размер УЭЦН)	—	“	2 (каждого типоразмера)
Сухари для трубных ключей:			
КТГУ	—	“	20
КТДУ	—	“	2
КСМ	—	“	2
Помазок для смазывания резьбы труб		“	1
Штанга метровая	ВП-50, ВП-80	“	1
Штанга посадочная	4ВП-50, ВПГ-3	“	1
Промывочный комплекс:	—	Комплекс	1
вертлюг			
сальник промывочный			
шланг для промывки			
емкости, желобная система	УГУ	“	1
Трубы насосно-компрессорные диаметром 73, 89 мм	—	“	1
Универсальное герметизирующее устройство	КН	“	1
Обратный клапан	—	Шт.	1
Крюк штанговый	—	“	1
Цепь для привода ротора	—	“	1
Клапан для опрессовки НКТ	—	“	1
Цепи запасные к ключам КЦН, КЦО	—	“	3
Автокабеленатыватель	УНРКТ-2Н	“	1
Агрегат подъемный с комплектом оборудования	УПТ-1-50, А/50, “Бакинец-3М”	“	1
Автомат для свинчивания и развинчивания насосно-компрессорных и бурильных труб	АПР-2ВБ, АПР-ГП, КМУ-50, КМУ-ГП-50	“	1
Патрубок подъемный для НКТ диаметром 60, 73, 89 мм	АШК-Т, МШТК, АШК-М	“	2 (каждого типоразмера)
Автомат (АШК) для свинчивания и развинчивания штанг	—	“	1
Индикаторы массы	—	“	1
Шаблоны для НКТ диаметром 60, 73, 89 мм	—	“	2 (каждого типоразмера)
Щетка для очистки резьбы	—	“	2
Лоток для выведения труб на мостки	—	“	1
Тележка для выведения труб на мостки	—	“	1
Подставка для труб (козелок)	—	“	1
Строп для монтажа и демонтажа АПР-2 или КМУ	—	“	1

Продолжение табл. 9.16

Технологический инструмент и приспособления	Шифр	Единица измерения	Количество на одну бригаду
Ролик подвесной для УЭЦН	–	Шт.	1
Экранирующие колпаки (для предохранения фонтанной арматуры)	–	“	2 (при необходимости)
Емкости для долива	–	–	В зависимости от конкретных условий
Переводники трубные	–	–	3 (каждого типоразмера)
Вилки подкладные для гладких и высаженных труб диаметром 60, 73, 89 мм	АПР-2-14. 000 сб. АПР-2-14.000-01.03.04.089сб		1
<i>Вспомогательный инструмент и приспособления</i>			
Кувалда металлическая	–	Шт.	1
Кувалда омедненная	–	“	2
Ключи гаечные омедненные	–	Комплект	1
Молоток омедненный	–	Шт.	2
Монтировка	–	“	3
Секач	–	“	1
Метр складной	–	“	1
Рулетка складная 20 м	–	“	1
Уровень	–	“	1
Слесарный инструмент <sup>1</sup>	–	Комплект	1
Тиски параллельные	–	Шт.	1
Машинка для ремонта цепей	–	“	1
Манометр	–	“	1
Ареометр	–	“	1
Секундомер	–	“	1
Электрощит	–	“	1
Индикатор напряжения	–	“	1
Мегомметр	–	“	1
Щипцы специальные для установки поясов, крепящих электрокабель к трубам	–	“	1
Подставка для кабеля ЭЦН	–	“	5–7
Поддон к кабеленаматывателю	–	“	1
<i>Бытовое оборудование, инвентарь, материалы, средства индивидуальной защиты и безопасности</i>			
Бытовой передвижной вагончик (кульбуда) с оборудованием и сушилкой	–	Шт.	1
Инструментальная будка	–	“	1
Щетка для очистки и мойки рабочей площадки	–	“	2

Продолжение табл. 9.16

Технологический инструмент и приспособления	Шифр	Единица измерения	Количество на одну бригаду
Пила поперечная	—	Шт.	1
Топор	—	“	2
Гвоздодер	—	“	1
Лопата совковая	—	“	2
Лопата штыковая	—	“	2
Лом	—	“	3
Каска защитная с подшлемником	—	“	1 (на каждого члена бригады)
Пояс предохранительный	—	“	2
Перчатки диэлектрические	—	“	2
Подставка диэлектрическая	—	“	2
Очки защитные	—	“	4
Аптечка медицинская	—	“	1
Спецодежда дежурная	—	Комплект	2
Противогаз фильтрующий	—	“	1 (на каждого члена бригады)
Термосы для горячей пищи	—	Шт.	3
Бачок с фонтанчиком для питьевой воды	—	“	1
Кружка	—	“	5
Ведро	—	“	3
Умывальник	—	“	1
Электроплита	—	“	1
Электрообогреватель масляный взрывозащитный (мощностью 1 кВт) для обогрева культбудки	—	“	1
Плафоны взрывобезопасные	ВЗГ	“	3
Плакаты по технике безопасности	—	Комплект	1
Таблички предупреждающие	—	“	Необходимое количество
Флажки красные предупреждающие	—	“	1
Противопожарный инвентарь	—	“	1
Прожектор	ПЭС-35, ПЭС-45	Шт.	4
Аварийное освещение (аккумуляторные фонари)	—	“	2
Электрокабель для подключения культбудки, инструментальной будки, управления АПР или КМУ	—	м	120
Стойка для подвешивания электрокабеля	—	Шт.	5
Приспособление для электрозаземления	—	“	3
Электростанция передвижная <sup>2</sup>	ПЭС-15, ДЭУ-10, Г-731, ДГА-2Э16-А, ДГА-5-24	“	1

Продолжение табл. 9.16

Технологический инструмент и приспособления	Шифр	Единица измерения	Количество на одну бригаду
Радиостанция <sup>3</sup> Смазка для НКТ: солидол паронит	–	Шт.	1 Заказывается и обеспечивается через ЦТРС в соответствии с нормами расхода
Прокладки разные	–	”	5
Канат пеньковый	–	м	20
Столик инструментальный	–	Шт.	1

<sup>1</sup>В набор слесарного инструмента входят: ключи гаечные 14×17, 17×19, 22×27, 27×32, 32×36, 42×55; ножовка по металлу; напильники разные; зубило, отвертки разные; плоскогубцы; молоток.

<sup>2</sup>При отсутствии электросети и в аварийных ситуациях.

<sup>3</sup>При отсутствии телефонной связи.

Таблица 9.17

## Типовой таблицей технического оснащения цеха капитального ремонта скважин

Наименование	Шифр	Единица измерения	Количество на 10 бригад
Блок талевый	БТ-4-50, БТНЗ-25	Шт.	10
Крюк трубный	КП-50, КП-25	“	10
Вертлюг	ВЭ-50, ВЭ-80	“	5–10
Ведущая труба	3” или 4”	“	4–6
Универсальные машинные ключи	УМК	“	2–4
Приспособление для регулирования высоты подвески машинных ключей	–	“	2–4
Вилка для захвата вкладышей ротора	–	“	10
Приспособление со сменными концами для подтаскивания бурильных труб к устью	–	“	6–10
Стояк облегченный с быстроразъемным соединением	–	“	5–10
Желоб для укладки ведущей трубы	–	“	4–6
Переводники с НКТ на бурильные трубы и бурильных на НКТ	–	“	100–200
Печать универсальная для использования в колонне	ПУ2-102, ПУ2-146, ПУ2-168	“	5–20 (каждого типоразмера)

Продолжение табл. 9.17

Наименование	Шифр	Единица измерения	Количество на 10 бригад
Превентор малогабаритный	ППР-180×21	Шт.	5–10
Превентор плащечный	ПП-180×35, ПП-180×35К2	“	5–10
Превентор универсальный	ПУ1-180×35К2	“	5–7
Элеваторы трубные для труб диаметром 48, 114 мм	ЭГА, ЭТ, ЭТАР, ЭЗН (50 и 80 т)	“	6–10 (каждого типоразмера)
Элеваторы для бурильных труб диаметром 60, 114 мм	ЭБ	“	6–10 (каждого типоразмера)
Элеваторы трубные вспомогательные двухштропные для труб диаметром 48, 114 мм	ЭХЛ, ЭТАД	“	6–10 (каждого типоразмера)
Ключи трубные для работы с АПР-2ВБ или КМУ для труб (условным диаметром 48 мм)	КТГУ	“	6–10
Ключи стопорные для работы с АПР-2ВБ или КМУ для труб условным диаметром 48 мм	КСМ	“	6–10
Ключи трубные для труб условным диаметром 48 мм	КТДУ	“	6–10
Ключи трубные цепные	КЦН2	“	2–4
Ключи гидравлические	КП	“	6–10
Шланг промывочный (буровой рукав)	–	“	2–4
Шланг гофрированный	–	“	2–4
Патрубок подъемный для НКТ диаметром 48, 114 мм	–	“	5–10 (каждого типоразмера)
Патрубок монтажный для НКТ диаметром 48, 114 мм	–	“	5–10 (каждого типоразмера)
Шаблоны для НКТ диаметром 48, 114 мм	–	“	5–10 (каждого типоразмера)
Головка для обратной промывки	ЦИСОН	“	5–10
Пакер цементирующий	ПШУ-6,6/8”, ПШ-5-500	“	8–10
Самоуплотняющийся гидравлический пакер для определения места дефекта экспл. колонны	ПШТК-146-500, ПШМ	“	10
Пакер для гидроразрыва пласта	–	“	3
Пакер для изоляционных работ	–	“	3
Пакер неизвлекаемый	–	“	3
Переводники штанговые	–	“	50–100
Переводники трубные	–	“	100–200
Пакер для перекрытия дефекта в эксплуатационной колонне	–	“	3
Пакер для определения герметичности колонны при открытом стволе	–	“	3
Головка цементирующая	–	“	5–10
Вырезающее устройство	УВУ-146, УВУ-168	“	2

Продолжение табл. 9.17

Наименование	Шифр	Единица измерения	Количество на 10 бригад
Устройство для герметизации устья скважины (ВНИИБТ)	–	Шт.	3
Дроссель регулируемый	ДР-80×35, ДР-80Г×3Г, ДР-80Г×35	“	4–6
Манифольд	МПБ2-80×35, МПБ2-80×35К2	“	5–7
Двигатель забойный винтовой	Д-85, Д1-54	“	4–6
Магнит для очистки забоя скважины от металла	–	“	5–10
Манжет для головки обратной промывки диаметром 2", 2,5" 3", 4"	–	“	1 (каждого типоразмера)
Ролик оттяжной грузоподъемностью 8 т	–	“	
Замки к бурильным трубам: правые	ЗН-95, ЗН-108	“	2–5 на цех
левые	ЗН-95, ЗН-108	“	100 на цех
Желонка	–	“	
Труболовка наружная <sup>1</sup>	ТНЗ-114, ТНЗ-146, ТНЗ-168	“	4–6 (каждого типоразмера)
Труболовка наружная освобождающаяся механического действия	ТНО-116-73, ТНО-136-89	“	6–10 (каждого типоразмера)
Труболовка внутренняя для ловли НКТ неосвобождающаяся (правая, левая) <sup>1</sup>	ТВ48-80, ТВ60-80, ТВ73-92, ТВ89-100, ТВ14-130	“	6–10 (каждого типоразмера)
Труболовка внутренняя освобождающаяся торцевая механического действия для ловли НКТ (правая, левая)	ТВМ-60-1, ТВМ-73-1, ТВМ-89-1, ТВМ-114-1, ТВМ-114-2, ТВМ-50-2-108, ТВМ-73-1-2, ТВМ-73-2-108, ТВМ-73-2-118, ТВМ-73-2-138, ТВМ-89-2-134	“	6–10 (каждого типоразмера)
Труболовка освобождающаяся гидравлического действия	ТВГ73-2-138, ТВГ73-2-115, ТВГ89-2-115, ТВГ89-2-134, ТВГ114-1-132	“	6–10 (каждого типоразмера)
Колокол для ловли НКТ и бурильных труб диаметром 48, 114 мм (правая, левая)	К58-40, К70-58, К70-52, К85-64, КС85-68, КС100-79, КС115-94, К100-78	“	6–10 (каждого типоразмера)
Гидродомкрат	1ГД-100, 2ГД-200, 3ГД-300	“	1 (каждого типа)
Ротор	Р-36	“	2–4
Ротор	Р-560	“	2 на цех
Установка роторная	УРК-50	Секция	2–4 15–30

Продолжение табл. 9.17

Наименование	Шифр	Единица измерения	Количество на 10 бригад
Забойный винтовой двигатель	Д-85, Д-54	–	–
Метчики эксплуатационные специальные для ловли НКТ (правые, левые)	МЭС 12 типоразмеров	Шт.	4–6 (каждого типоразмера)
Метчики ловильные для бурильных труб	МБУ-32-93, МБУ-58-94, МСЗ-62, МСЗ-72, МСЗ-88	“	4–6 (каждого типоразмера)
Метчик калибровочный освобожденный	МКО-4	–	–
Метчики универсальные для ловли НКТ (правые, левые)	МЭУ36-60, 46-80, 69-100, 85-127	“	6–18
Колокол для ловли НКТ и бурильных труб диаметром 48, 114 мм (правые, левые)	К58-40, К70-58	“	6–16
Ловители комбинированные для колонных штанг всех размеров (за тело и муфту) “Счастливый крючок”	ЛКШ-114	”	5–16
Шлипс	–	“	16–12
Фрезер магнитный	ФМ88, ФМ103, ФМ118, ФМ135	“	–
Фрезеры скважинные типа ФЗ для труб (правые, левые)	ФЗ 12 типоразмеров от 85 до 190	“	40
Фрезеры режуще-истирающие торцевые с центрирующим элементом (правые, левые)	ФП 10 типоразмеров	“	4–10
Паук	–	“	6–10 (каждого типоразмера)
Ерш	–	“	6–10
Удочка однорогая с промывкой	УОП-1-146, УОП-1-168	“	4–8
Удочка однорогая шарнирная	УОШ1-1, УОШ1-146	“	4–8
Канаторезка	КР19-146	“	7–12
Вилка двурогая	ВД-1	“	4–9
Шаблоны для обсадных труб	–	“	18–25
Фрезеры-райберы для прорезания окна в колонне диаметром 140–273 мм	ФРЛ	“	4–10
Фрезеры колонные конусные	ФКК	“	3–15
Долота:			
пикообразные	–	“	15–20
эксцентричные	–	“	10–15
трехшарошечные	–	“	20–30
РХ	–	“	15–20
–	–	“	6–10
Приспособление для отвинчивания и навинчивания долот			
Устройство для установки пластырей в обсадной колонне	ДОРН	Комплект	3–4
Трубы бурильные стальные <sup>2</sup> :			
правые	73×9, 93×9	“	3
левые	73×9, 93×9	“	3



Продолжение табл. 9.17

Наименование	Шифр	Единица измерения	Количество на 10 бригад
Трубы бурильные легкосплавные <sup>2</sup> :			
правые	73×9, 93×9	Комплект	2
левые	73×9, 93×9	“	2
Насосы	12ГР, 15ГР, 9МГР	Шт.	2 на цех
Глиномешалки	МГ-24	“	2–3
Отклонители для резки второго ствола скважины в колонне	ОТЗ115-1, ШТЗ-134-1, ОТЗ-185	“	2–3
Сварочный пост	–	“	2
Передвижной сварочный агрегат с комплектом для газорезки	–	Комплект	3
<sup>1</sup> Типоразмеры применяемых труболовок выбираются в зависимости от конкретных условий. <sup>2</sup> В указанных пределах количество комплектов бурильных труб различных типоразмеров выбирается в зависимости от конкретных условий.			

Печать спускают на трубах, НКТ или бурильных трубах и по отпечатку на печати судят о состоянии верхнего конца аварийного оборудования, а также о состоянии стенки эксплуатационной колонны на участке нарушений, смятий, трещин и т.п.

Однако наличие дефектов в резьбе, продольных трещин в колонне печатью обнаружить невозможно. Для этого необходимо провести опрессовку колонны, которая проводится после установки пакера.

К числу работ капитального ремонта относятся работы по созданию каналов связи ствола скважины с пластом. Для этого применяют перфорацию (кумулятивную, пулевую, торпедную) обсадных колонн, а также гидропескоструйную.

**Кумулятивный перфоратор.** Кумулятивный заряд представляет собой шашку взрывчатого вещества, имеющую выемку, расположенную со стороны, противоположной месту детонации взрыва. Газы, образующиеся при взрыве такого заряда, движутся от поверхности выемки и встречаются на оси заряда, образуя мощную струю. Встречая на своем пути какую-либо преграду, эта струя выбивает в ней лунку глубиной, приблизительно равной диаметру заряда (рис. 9.28, *а*). Если выемку в кумулятивном заряде облицевать тонким слоем металла и поместить заряд на некотором расстоянии от преграды, то пробивное действие кумулятивного заряда резко усилится (рис. 9.28, *б*).

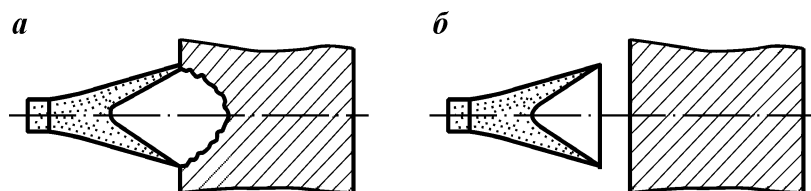


Рис. 9.28. Действие кумулятивного заряда:  
*a* – без облицовки; *б* – с металлической облицовкой

Образующаяся при взрыве кумулятивного заряда металлическая струя движется по оси заряда с большой скоростью, достигающей 8000 м/с. При встрече с преградой она создает давление до 30 000 МН/м<sup>2</sup>, чем и достигается ее большая пробивная сила.

Кумулятивные перфораторы применяются корпусные и бескорпусные. Корпусные перфораторы имеют герметически закрытый корпус, в котором помещаются группы зарядов. Такие перфораторы, так же как пулевые и снарядные, могут быть использованы многократно. В бескорпусных перфораторах каждый заряд закупоривается отдельно в индивидуальную герметическую оболочку, разрушающуюся при взрыве.

В кумулятивных перфораторах обеих конструкций заряды взрываются при помощи детонирующего шнура, а шнур в свою очередь взрывается от электродетонатора, присоединенного к кабелю, на котором перфоратор опускают в скважину.

Кумулятивный перфоратор собирается в гирлянду общей длиной до 10 м с числом зарядов до ста и более.

**Пулевой перфоратор** бывает селективный (выстрелы пуль проводятся поочередно) и залповый (одновременные выстрелы из группы стволов) (рис. 9.29). Применяют пули диаметром 11–12,7 мм. Диаметр перфоратора 65, 80, 98 мм.

**Торпедный перфоратор** отличается от пулевого тем, что заряжается не пулями, а снарядами замедленного действия. Снаряд торпедного перфоратора, пробив колонну и цементное кольцо, проникает на некоторую глубину в пласт и здесь разбивается, в результате чего в призабойной зоне скважины создаются каверны и трещины. На промыслах применяются торпедные перфораторы Колодяжного ТПК-22 и ТПК-32 (с диаметром снарядов 22 и 32 мм).

При выборе способа перфорации руководствуются следующими положениями. Пули и снаряды, пробивая обсадную колонну, сильно деформируют ее и вызывают образование трещин в колонне и цементном камне.

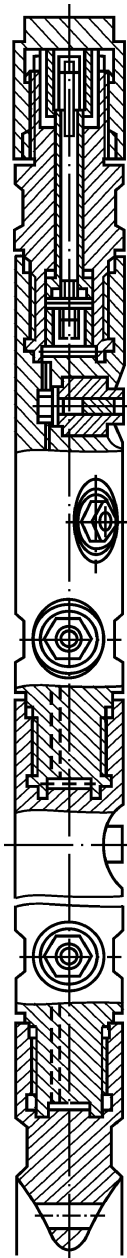


Рис. 9.29. Пулевой перфоратор залпового действия ППЗ

Кумулятивная перфорация характеризуется большой пробивной способностью в твердых и плотных преградах и не вызывает повреждений обсадных колонн и цементного кольца. Поэтому кумулятивную перфорацию целесообразно применять при твердых породах, снарядную – при относительно плотных и малопроницаемых породах, а пулевую перфорацию при неплотных породах и слабощементированных песчаниках.

**Торпедирование** – взрывание зарядов взрывчатого вещества в скважинах для очистки призабойной зоны от посторонних предметов и улучшения притока нефти или газа на забое скважины.

Дефекты в эксплуатационной колонне обычно ликвидируют путем спуска дополнительной колонны в случае:

- невозможности ликвидации дефекта путем цементирования;
- наличия нескольких дефектов на разных глубинах;
- возможности спуска дополнительной обсадной колонны ниже места слома основной эксплуатационной колонны.

Дополнительные колонны спускают внутрь основной обсадной колонны с установок ее башмака ниже дефекта (выше эксплуатационного объекта или на забое). Иногда спускаемая колонна является промежуточной, т.е. перекрывает только интервал ствола с дефектом. Дополнительная колонна спускается в скважину с пакером или с последующим ее цементированием.

Если по техническим причинам не удастся восстановить ствол скважины до забоя, то проводят операции по резке и бурению второго ствола, которые заключаются в следующем:

- обследование состояния скважины;
- цементирование колонны и установление отклонителя на нужной глубине;
- вскрытие окна в обсадной колонне;
- забуривание второго ствола (до нужной глубины);

проведение комплекса электрометрических работ;  
спускание колонны с последующим цементированием и опрессовкой;

перфорирование колонны в зоне продуктивного горизонта.

**Отклонитель** – инструмент в виде плоского или желобообразного клина, спускаемый в скважину на бурильных трубах или кабеле. Предназначен для обеспечения необходимого отклонения райберов при вскрытии окна в колонне и бурового инструмента при бурении второго ствола.

**Райбер-фрезер** скоростного резания типа РПМ предназначен для вскрытия окна в колоннах диаметром 146–273 мм. Вскрытие окна производят роторным способом последовательно набором трех райберов. После вскрытия окна бурение второго ствола проводят обычным порядком.

Все скважины, пробуренные для разведки и разработки месторождений нефти и газа, при ликвидации и списании затрат делятся на шесть категорий:

1. Поисковые и разведочные скважины (а также опорные и параметрические), выполнившие свое назначение и оказавшиеся сухими или водяными, не доведенными до проектной отметки, а также скважины с притоком нефти или газа промышленного значения.

2. Эксплуатационные скважины, оказавшиеся сухими или водяными, а также оценочные, выполнившие свое назначение.

3. Скважины, подлежащие ликвидации по техническим причинам вследствие некачественной проводки, аварии в процессе бурения, испытания и эксплуатации, а также скважины, пробуренные для глушения открытых фонтанов.

4. Скважины основных фондов предприятия, после обводнения сверх предела по проекту разработки, снижения дебитов нефти и газа до предела рентабельности, при прекращении приемистости нагнетательных скважин.

5. Скважины в запретных зонах (полигоны, промышленные предприятия, населенные пункты), скважины, ликвидируемые после стихийных бедствий (землетрясения, оползни и т.д.) или вследствие причин геологического характера.

6. Законсервированные скважины в ожидании организации промысла (свыше 10 лет); скважины, использование которых невозможно из-за несоответствия условиям эксплуатации – конструкции, диаметра и коррозионной устойчивости обсадной колонны и ее цементирования.

На каждую скважину, подлежащую ликвидации, должен быть составлен план проведения работ по оборудованию устья и ствола скважины, согласованный с территориальным округом

Госгортехнадзора, а также воензированной частью (отрядом) по предупреждению и ликвидации газовых и нефтяных фонтанов и утвержденный руководством объединения.

В ликвидируемых скважинах в определенном порядке должны быть установлены цементные мосты и надлежащим образом оборудовано устье скважины. Основой ликвидации является заполнение ствола скважины землей или жидкостью плотностью, позволяющей создать на забое давление на 15 % более пластового (при отсутствии поглощения). Места расположения цементных мостов высотой 50–100 м определяются в зависимости от причин ликвидации скважины и отражаются в соответствующих инструкциях.

При ликвидации скважин, в которых вскрыты нефтегазодопроявляющие пласты не разрешается демонтировать колонные головки.

При этом заглушки должны быть рассчитаны на давление опрессовки колонны.

После завершения работ по ликвидации скважины геологическая служба организации-исполнителя обязана составить справку, в которой должны быть отражены фактическое положение цементных мостов и результаты их испытаний, параметры жидкости в стволе, оборудование устья скважины, наличие и состав незамерзающей жидкости в приустьевой части ствола скважины (где это необходимо).

Ремонтно-изоляционные работы при капитальном ремонте скважин проводят для перекрытия путей движения посторонних вод к эксплуатационному объекту. При эксплуатации нефтяных месторождений посторонняя вода может поступать в период освоения скважины или в процессе эксплуатации.

Причиной прорыва посторонних вод являются:

некачественное цементирование обсадной колонны в процессе бурения;

разрушение цементного кольца в затрубном пространстве или цементного стакана на забое скважины;

наличие в теле колонны слома, трещин, раковин;

наличие соседней обводненной скважины.

При капитальном ремонте исправляют повреждения обсадных колонн и изолируют пути движения в скважину верхних, нижних, подошвенных и пластовых вод.

Изоляцию верхней воды, поступающей через нарушение обсадной колонны, проводят:

заливкой цементным раствором на водной основе через нарушение в колонне под давлением с последующим разбуриванием цементного кольца;

заливкой цементным раствором с последующим вымыванием его излишков;

спуском дополнительной колонны и ее цементированием;

спуском специальных пакеров.

Изоляцию верхней воды, поступающей через отверстия фильтра, осуществляют:

заливкой цементным раствором через отверстие фильтра с последующим разбуриванием цементного кольца или вымыванием излишков цементного раствора;

заливкой нефцецементным раствором через отверстия фильтра с последующим вымыванием излишков раствора.

Для изоляции верхних вод через нарушение в колонне закачивают под давлением цементный раствор. Предварительно отверстия фильтра затрамбовывают песком, и, если необходимо, создают цементный стакан под насыпной пробкой ниже дефекта в колонне.

После затвердения раствора колонну испытывают на герметичность опрессовкой, а затем разбуривают цементный стакан и песчаную пробку с промывкой скважины до забоя.

При наличии в колонне нескольких дефектов ремонт их проводят в таком же порядке, начиная сверху.

Верхнюю воду, поступающую через отверстия фильтра, изолируют закачкой нефцецементного раствора. Изоляцию нижних вод проводят созданием нового цементного стакана разбуриванием до прежнего забоя и последующей промывкой. Процесс цементирования осуществляют способом “сифона” с помощью желонки (в неглубоких скважинах) или заливочного агрегата (в глубоких скважинах). При этом раствор подается небольшими порциями без давления.

Технология проведения изоляции подошвенных вод аналогична технологии при изоляции нижних вод. Цементирование проводят нефтенасыщенным раствором, а раствор нагнетается под давлением. Иногда перед этим предварительно производят гидравлический разрыв пласта.

Для перекрытия доступа воды из одной скважины в другую проводят цементирование обводненной скважины под давлением через отверстия фильтра водо- или нефцецементным раствором. В процессе цементирования и затвердения цемента необходимо провести испытания обеих скважин на закрытие вод опрессовкой или при максимально возможном снижении уровня раствора в колонне.

Цементирование под давлением через отверстие в фильтре или через дефект в колонне проводится с целью продавливания цементного раствора. Изоляция будет более эффективной,

чем выше давление и чем медленнее будет проводиться продавка цементного раствора.

Используются основные технологии:

1. Цементирование под давлением через трубы с последующим разбуриванием цементного стакана. Спущенные трубы устанавливаются на 5–10 м выше места ввода цементного раствора. Цемент ниже конца заливочных труб после твердения разбуривается.

2. Цементирование под давлением через заливочные трубы с вымыванием излишнего цементного раствора. После продавки цементного раствора производится наращивание колонны заливочных труб для вымывания цементного раствора из зоны его ввода.

3. Комбинированный способ цементирования при необходимости оставлять скважину под давлением до конца схватывания цемента. При этом нижний конец заливочных труб устанавливается в пределах нижних отверстий фильтра. После вытеснения цементного раствора из заливочных труб последние поднимаются выше уровня раствора, устье скважины герметизируется, цементный раствор продавливается жидкостью, закачиваемой в трубы или одновременно в трубы и в кольцевое пространство. Затем скважина оставляется герметически закрытой под давлением до конца затвердения цемента.

Цементирование без давления производится для создания нового цементного забоя, цементного стакана или перекрытия нижней части фильтра.

Цементирование с помощью заливочного агрегата осуществляется путем спуска заливочных труб, нижний конец которых устанавливается у нижней границы предполагаемого цементного стакана. Через заливочную головку закачивается расчетное количество цементного раствора, который вытесняется в кольцевое пространство до выравнивания столба в трубах и кольцевом пространстве. Затем трубы поднимаются на высоту цементного стакана, а излишний цементный раствор вымывается способом обратной промывки.

Цементирование по способу “сифона” проходит по следующей технологии. В скважину спускается колонна заливочных труб и через вертлюг промывается водой для полного заполнения ствола. Нижний конец заливочных труб устанавливается у нижней кромки цементного стакана. На верхний конец заливочных труб монтируются воронка с сеткой, через которую подается цементный раствор, после чего через вертлюг закачивается вода. Движение жидкости происходит до равновесия столбов цементного раствора в трубах и кольцевом простран-

стве. Затем заливочные трубы поднимаются на высоту цементного стакана, а излишний цементный раствор вымывается способом прямой промывки.

Цементирование с помощью желонки применяют в скважинах глубиной до 800–900 м. При этом цементный раствор небольшими порциями подается на забой специальной желонкой.

В процессе цементирования можно использовать пакеры, как извлекаемые, так и неизвлекаемые.

Применение пакеров имеет ряд преимуществ:

на участок обсадной колонны от пакера до устья не передается высокое давление в заливочных трубах в процессе продавливания цементного раствора;

возможно цементирование под давлением при негерметичности верхней части обсадной колонны;

исключается возможность попадания цементного раствора в затрубное пространство.

После окончания цементировочных работ обычно проводятся испытания обсадной колонны на герметичность. При испытании колонны на герметичность способом опрессовки устье скважины оборудуется опрессовочной головкой и манометром. Жидкость нагнетается в колонну с плавным увеличением давления. Давление на устье скважины должно на 20 % превышать ожидаемое максимальное устьевое давление, но не менее 8–10 МПа (для колонн 168–140 мм). Возможна опрессовка отдельных участков колонны с помощью пакера. Проверка на герметичность заключается в том, что после замены глинистого раствора на воду не должно происходить перелива жидкости или выделения газа, а также в течение 30 мин давление не должно снижаться более чем на 0,5 (при давлении выше 7,0 МПа) или 0,3 МПа (при давлении 7,0 МПа).

При испытании колонны на герметичность способом снижения уровня с помощью компрессора и откачки жидкости добиваются, чтобы остающийся в скважине столб жидкости был на высоте на 20 % менее столба при вызове притока в процессе опробования. В скважинах, пробуренных глинистым раствором с плотностью не более 1,4 г/см<sup>3</sup>, проверка на герметичность заключается в замене этого раствора на воду. При этом в течение часа не должно быть перелива или выделения газа.

Испытания колонны на герметичность оформляются специальным актом.

При капитальном ремонте скважин для транспортировки и приготовления цементного раствора используется цементосмесительная машина СМ-4М на базе автомобиля ЗИЛ-131А. Эта машина имеет вместимость бункера 3,2 м<sup>3</sup> и обеспечивает по



раствору плотностью 1,7–2,0 г/см<sup>3</sup> подачу 0,4–0,6 м<sup>3</sup>/мин. В состав СМ-4М входят редуктор, бункер со шнеком, смесительное устройство, система контроля и регулирования. Редуктор (одноступенчатый) соединен с коробкой отбора мощности автомобиля. Шнек представляет собой винт, а валом шнека служит труба 114×6 мм. Смесительное устройство – гидроэлеватор в виде приемной воронки с диффузором, переходящим в выкидную трубу с соплом.

Для проведения цементировочных работ (включая опрессовку) используются цементировочные агрегаты на базе автомобиля большой грузоподъемности (табл. 9.18).

К капитальному ремонту относятся и работы по устранению аварий, допущенных в процессе эксплуатации и ремонта.

Наиболее часто встречаются следующие аварии:

1. Аварии, связанные с трубами НКТ и бурильными трубами. К ним относятся:

а) прихват колонн НКТ и бурильных труб. Прихваты могут быть механического происхождения (прихват при смятии обсадной колонны, при большой деформации колонны по той или иной причине, при применении двух рядов труб и т.д.), в цементном растворе, при потере циркуляции (связанной с качеством бурового раствора);

б) "полет" (обрыв) насосно-компрессорных и бурильных труб. "Полет" НКТ может быть также со скважинным насосом и штангами, при этом верх штанговой колонны может остаться внутри колонны НКТ или же торчать наружу. При "полете" бурильных труб в скважине остается и бурильный инструмент.

2. Аварии, связанные со скважинными насосами, пакерами,

Таблица 9.18

Техническая характеристика цементировочных агрегатов

Параметры	Тип агрегата		
	ЦА-300	ЦА-300М	ЦА-320М
Тип автомобиля	МАЗ-200	ЯАЗ-210	КрАЗ-219
Мощность двигателя, л.с.	110	165	180
Производительность, л/с:			
минимальная	1,75	2,6	1,05
максимальная	23,3	29,8	17,2
Максимальное давление, МПа	30	30	40
Вместимость замерного бака, м <sup>3</sup>	3	4	6,4

якорями, забойными двигателями, приборами и др. К ним относятся:

- а) прихват пакера, погружного насосного агрегата центробежного, винтового и диафрагменных насосов;
- б) оставление в скважине погружного насосного агрегата с кабелем или без него;
- в) оставление в скважине штангового насоса и штанг;
- г) оставление в скважине насосных штанг вследствие обрыва;
- д) оставление в скважине винтобуров, турбобуров и других элементов забойной компоновки;
- е) оставление в скважине приборов, устройств для исследования скважин и пластов, геофизических приборов.

3. Аварии, связанные с кабелями, канатами, проволокой, гибкими трубами. К ним относятся:

- а) оставление каротажного кабеля, в том числе кабеля погружных электронасосов;
- б) оставление каната при работе желонкой или проведении других работ;
- в) оставление проволоки;
- г) оставление гибких труб.

4. Аварии, связанные с попаданием в скважину посторонних предметов – плашек, сухарей и т.д.

Практика показывает, что причин аварий может быть множество, но преобладающей является оплошность персонала [8].

Существуют простые правила, позволяющие существенно уменьшить риск возникновения аварий:

при спуске нестандартного оборудования или инструмента необходимо задать себе вопросы: можно ли извлечь этот инструмент при его возможном прихвате и оставлении? Какой инструмент для этого нужен и есть ли он в наличии?

Необходимо составлять эскизы с размерами на все оборудование и инструмент, особенно нестандартного и крупногабаритного.

Следует избегать холостых рейсов при спуске оборудования и инструмента, так как любой рейс увеличивает риск возникновения аварий.

При проведении ловильных работ необходимо на поверхности убедиться в работоспособности инструмента перед спуском в скважину. Недостаточная четкость в захватывании ловильного объекта инструментом значительно уменьшает успех его последующей работы в скважине.

Существующие современные технологии и инструменты

позволяют ликвидировать практически любую аварию, однако стоимость работ может оказаться очень высокой и скважину целесообразнее ликвидировать.

Основными видами работ при устранении аварий в скважинах являются ловильные, фрезерные и вспомогательные.

В соответствии с видами аварий имеется набор скважинных устройств и инструмента: хватные устройства для бурильных и насосно-компрессорных труб; режущие устройства для очистки ствола скважинным фрезерованием; хватные устройства для извлечения скважинных двигателей, приборов, пакеров, долот и другого оборудования; хватные устройства для штанг, кабелей, канатов, проволоки и др.; вспомогательные устройства и инструмент.

Хватные устройства в первом случае предназначены для захвата и удержания прихваченных и аварийных (после обрыва) НКТ и бурильных труб. К хватным устройствам кабелей и канатов относятся удочки, ловители штанг, кабеля и др. По принципу работы хватные устройства для труб бывают врезные, плашечные и спиральные. К врезным инструментам относятся ловильные метчики и колокола, к плашечным – ловители и труболочки для НКТ, а к спиральным – труболочки и ловители.

Режущие инструменты – фрезеры забойные, кольцевые, комбинированные, райберы, труборезка и др. В некоторых случаях режущий инструмент комбинируется с хватным устройством (магнитным, плашечным и др.).

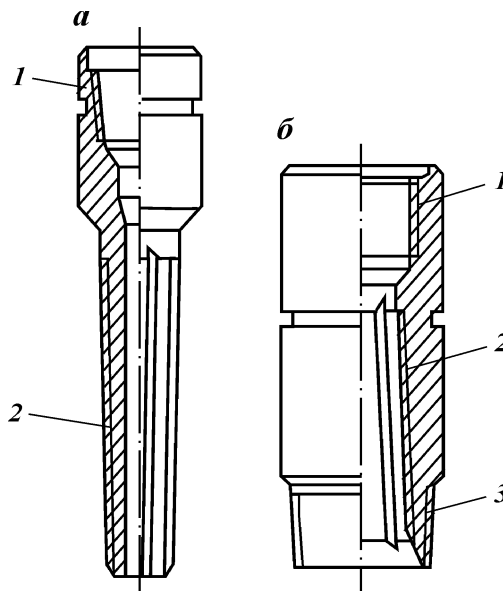
К вспомогательным инструментам относятся отклонители, фиксаторы муфт обсадных колонн, скважинные гидродомкраты, пауки, яссы, металлошламоуловители и др.

Рассмотрим более подробно хватные устройства для насосно-компрессорных труб.

Метчик (рис. 9.30, *а*) представляет собой ловильный инструмент врезного неосвобождающегося типа с хватом за внутреннюю поверхность. Для НКТ метчики выпускаются типов МЭУ (универсальный) и МЭС (специальный), а для бурильных труб – типов МБУ и МСЗ. Метчик типа МЭУ предназначен для ловли и извлечения НКТ, верхний конец которых заканчивается ниппелем и муфтой. Ловля осуществляется путем врезания во внутреннюю поверхность трубы. Метчик типа МЭС позволяет осуществлять ловлю НКТ, верхний конец которых оканчивается муфтой. Метчик типа МСЗ – это специальный метчик для бурильных труб с хватом путем ввинчивания в замковую резьбу.

Колокол типов К и КС (рис. 9.30, *б*) представляет собой

**Рис. 9.30. Универсальный метчик (†) и сквозной колокол (·):**  
 1, 2, 3 – резьбы соответственно присоединительная к колонне, ловильная и присоединительная к воронке



ловильный инструмент врезного неосвобождающегося типа с захватом за наружную поверхность. Колокол типа КС (сквозной) предназначен для ловли труб, верхний конец которых поврежден (смят или сломан). При его применении поврежденный конец пропускается через колокол, и он режется за следующую муфту или замок.

Труболовки могут быть: для захвата за внутреннюю поверхность: их называют внутренними труболовками; для захвата за наружную поверхность: их называют наружными труболовками, ловителями или овершотами.

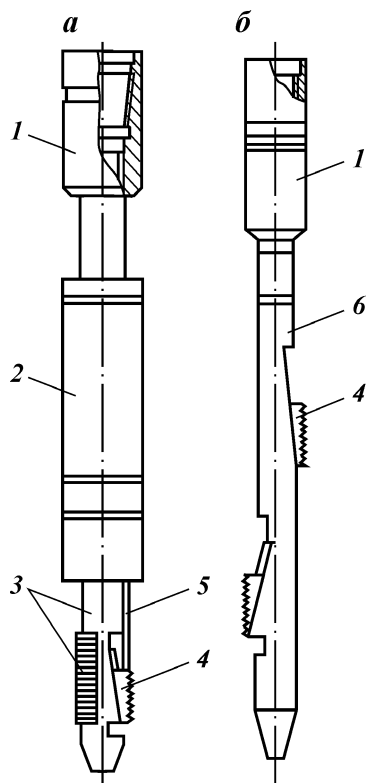
Труболовки могут быть освобождающиеся и неосвобождающиеся. Первые труболовки позволяют освободиться при необходимости от захваченной трубы.

Труболовки могут быть правые и левые. Правые труболовки предназначены для извлечения труб целиком, левые труболовки позволяют прикладывать крутящий момент на отворот и извлекать трубы по частям.

Труболовки могут быть с передачей крутящего момента захваченной колонне и без него.

Наружные труболовки обычно имеют узел уплотнения, позволяющий создать, кроме прочного, и герметичное соединение с захваченной колонной с целью ее промывки.

Выпускаются труболовки типов ТВ и ТВМ. Это инструмент



**Рис. 9.31. Внутренняя труболовка освобождающаяся типа ТВМ (†) и неосвобождающаяся типа ТВ (·):**

1 – переводник; 2 – механизм освобождения; 3 – стержень с насечкой; 4 – плашка; 5 – поводок; 6 – стержень

плашечного типа с захватом за внутреннюю поверхность, ТВ – неосвобождающаяся, ТВМ – освобождающаяся (рис. 9.31).

Труболовки типа ТН – наружные труболовки: ТНЗ – с плашечным захватом, ТНОС – со спиральным или цанговым захватом. Спиральные труболовки более современные, так как обладают более прочным захватом вследствие более равномерного распределения нагрузки на корпус труболовки.

Аварии с гибкими трубами НКТ во многом похожи на аварии с кабелем, и их ликвидация является сложной задачей. Аварии с гибкими трубами происходят чаще всего из-за их обрыва по причине больших растягивающих напряжений.

При этом гибкая колонна в скважине приобретает форму спирали, что затрудняет ее извлечение. В месте разрыва может быть образована шейка длиной до 100 мм. Залавливание гибких труб должно осуществляться специальным инструментом (овершотом), который обеспечивает минимальное сопротивление входящим трубам. Извлечение гибких труб возможно как целиком, так и по частям.

В настоящее время выпускается большая номенклатура ловильного инструмента.

Эффективность ловильных работ повышается, если в компоновку включать яссы. Яссы – это инструменты для нанесения сильных ударов по прихваченной колонне сверху вниз и снизу вверх. Яссы могут быть гидравлические и механические.

В практике капитального ремонта возникает необходимость определения места прихвата. Одним из методов является замер удлинения труб при растяжении. Зная модуль упругости материала труб, растягивающее усилие и удлинение, можно оп-

ределить длину колонны до прихвата. На точность метода влияют силы трения, особенно в кривых скважинах.

Дадим описание этого метода в изложении [8].

Вначале создают натяжение, равное весу на крюке до прихвата колонны (или равное весу колонны в воздухе), делают на верхней трубе отметку против стола ротора и обозначают ее буквой “а”. Затем создают сильное натяжение в пределах кратковременных допускаемых нагрузок на трубы и разгружают колонну до собственного веса, делают отметку “б”. Она окажется ниже отметки “а”. Расстояние между отметками появляется вследствие сил трения в скважине.

Далее создают натяжение в пределах рабочих (продолжительных) нагрузок на трубы, делают отметку “в” и затем натягивают колонну до нагрузки, когда была сделана отметка “б”. После разгрузки колонны до нагрузки, при которой была получена отметка “в”, надо сделать отметку “г”. За усредненные отметки принимаются середины отрезков “аб” и “вг”. Расстояние между усредненными отметками – это удлинение колонны при изменении натяжения от собственного веса до нагрузки, соответствующей отметкам “в” и “г”.

Длину свободной части (до прихвата) колонны  $L$  (в м) определяют по формуле

$$L = 5,44 \frac{l}{k\varphi} 10^3,$$

где  $l$  – удлинение колонны, м;  $k$  – коэффициент: для бурильных труб  $k = 2,233/q$ , для обсадных и НКТ  $k = 2,084/q$ , где  $q$  – вес 1 м труб;  $\varphi$  – дополнительное растягивающее усилие, вызвавшее удлинение, Н.

## **9.5. Охрана окружающей среды при производстве подземных ремонтов скважин**

При производстве текущих и капитальных ремонтов скважин наиболее вероятен контакт пластовых флюидов (нефть, газ, пластовая вода) с окружающей средой (почва, вода, атмосфера). Кроме того, подготовленные для операции рабочие жидкости, обработанные химреагентами, также представляют угрозу окружающей среде.

В целях предотвращения загрязнения среды необходимо принять все меры, исключая попадание нефти и раство-

ров в почву и воду, а газов в воздух. Для этого необходимо иметь приспособление, улавливающее жидкости (например, поддоны, откачивающие насосы) и утилизирующее их.

Попадание газа в атмосферу (особенно с сероводородом) должно быть прослежено с помощью индикаторов. Особенно опасны разливы нефти, которые еще и пожароопасны.

В организации подземного ремонта скважин важное место занимает проведение подготовительных работ. При ремонте скважин со стационарным подъемным сооружением вначале необходимо проверить исправность и наличие смазки в кронблоке, а также исправность лестниц, перил, ограждений, талевого блока, подъемного крюка. Также проверяется центровка вышки или мачты.

При производстве спуска-подъема НКТ подъем и опускание элеваторов необходимо проводить без ударов и рывков, при этом элеватор должен быть обращен замком вверх. При перерывах в работе колонна НКТ и штанга должны быть спущены на устьевой фланец скважины, а талевой блок – на рабочую площадку.

Тракторист подъемника обеспечивает исправность искрогасителя и чистоту смотрового стекла. При переезде он проверяет отсутствие предметов на гусеницах и не допускает переезда через нефтегазовые трубопроводы, проложенные на поверхности. В ночное время должны быть освещены верх подъемного сооружения и рабочая площадка. Не допускается работа на установках без аккумуляторов. Монтажное оборудование (ключи, спайдеры, элеваторы и т.п.) должно отвечать техническим требованиям.

Спускоподъемные операции начинают только после установки оттяжек, проверки действия ограничителя двигателя крюкоблока и заземления агрегата.

Подниматься на вышку агрегата допускается только в аварийных случаях персоналу с предохранительными поясами.

Все канаты на агрегате подлежат периодическому осмотру. Не разрешается работа агрегата при обрыве одной пряди, а также, если на шаге свивки каната диаметром до 20 мм число оборванных проволок составляет более 5 %, а в канате диаметром свыше 20 мм – более 10 % всего числа проволок.

Запрещается подогревать масло в картере коробки перемены передач открытым пламенем.

---

## ПРЕДМЕТНЫЙ УКАЗАТЕЛЬ

---

- Агрегат 57, 291  
Алевролит 17  
Антиклиналь 17  
Арматура фонтанная 34, 38
- Балансир 90
- Вентиль 41  
Вертлюг 300  
Вязкость 11
- Градиент геотермический 10  
Газлифт (эрлифт) 62, 64  
Газовый фактор 11  
Газосепаратор 261  
Гидробур 336  
Гидрозащита 207  
Гидропривод (гидрокачалка) 97  
Глина 17
- Давление буферное (устьеовое) 10  
– забойное 10  
– затрубное 10  
– пластовое 9
- Двигатель винтовой забойный 299  
Дебит 44  
Депрессия 8, 44, 47  
Дезэмульгатор 264  
Динамограмма 184  
Динамограф 186  
Динамометрия 184  
Дроссель 42
- Елка фонтанная 37
- Залежь нефтяная 7  
– газовая 7
- Заводнение внутриконтурное 220  
– законтурное 220, 219  
– приконтурное 219
- Закачка газа площадная 226  
Замок 138
- Испаряемость 11  
Исследование скважин 341
- Кабель круглый 208  
– плоский 208
- Камера скважинная 78  
Карбонатность 8  
Коагулянт 237  
Коллектор 11  
Колонная головка 35  
Компенсатор 207, 211  
Контакт водонефтяной (ВНК) 17  
– газонефтяной (ГНК) 17  
Коэффициент насыщения 11  
– наполнения 185  
– нефтеотдачи 18  
– подачи 185  
– пористости 7  
– объемный нефти 12  
– растворимости газа 12
- Крюк подъемный 298
- Лебедка подъемная 287  
Линия нулевая 185
- Масштаб перемещений усилий 185  
Месторождение нефтяное 7  
– газовое 7  
– газоконденсатное 7
- Нагреватель 270  
Насос скважинный штанговый 113  
– безвтулочный 132  
– вставной 128  
– невставной 128  
– струйный 202
- Нефтенасыщенность 7  
Ниппель посадочный 148
- Обезвоживание нефти 264, 265  
Обессоливание:  
– термохимическое 265  
– электрическое 265, 266
- Оборудование устья 68, 96, 212  
Обработка призабойной зоны  
– кислотная 247  
– ПАВ 242  
– тепловая 53, 242
- Обследование скважин 341  
Отстой холодный 265  
Отстойник 270  
Отклонитель 357



Песчаник 17  
Перфоратор пулевой 355  
– торпедный 355  
– кумулятивный 354  
Перфорация гидropескоструйная 241  
Пласт 17  
Плотность газа (относительная) 16  
Поддержание пластового давления (ППД) 219  
Подъемник 289  
Пористость 7  
Промывка 23, 339  
Проницаемость 7, 8  
  
Райбер-фрезер 357  
Разработка залежи 21  
Разрыв пласта гидравлический 241  
– – порохом газом 242  
– – ударной волной 242  
Редуктор 90  
Режим водонапорный 18  
– газовый 18  
Резервуар 271  
  
Сальник устьевой 93  
Спайдер 307  
Стабилизация нефти 264  
Ступень геотермическая 10  
  
Температура вспышки 13  
– воспламенения 13  
– застывания 13  
– плавления 13  
– самовоспламенения 13  
Теплообменник 265  
Траверса 90  
Трансформатор 209  
Трубная головка 37  
Трубы насосно-компрессорные (НКТ) 102  
Торпедирование скважин 242  
Турбонасос 202  
  
Упругость паров жидкости 11  
Уровень динамический 10, 188  
– статический 10, 188  
“Усадка” нефти 12  
Установка гидropоршневая 202  
– гидростанговая 203  
– диафрагменная 201  
– ЛСГ-16А 71  
– подготовка нефти (УПН) 264  
– роторная 297  
  
Фильтр 206  
Фракционный состав нефти 13  
  
Шатун 90  
Штанги насосные 154  
– полые 155  
Штропы 306  
  
Элеватор 302  
Электровозбудимость 13  
Электродегидратор 271

---

## СПИСОК ЛИТЕРАТУРЫ

---

1. *Адонин А.И.* Добыча нефти штанговыми насосами. – М.: Недра, 1979.
2. *Аливердизаде К.С.* Балансирные индивидуальные приводы глубиннонасосной установки (станка-качалки). – Ленинград: Гос. науч.-техн. изд-во нефтяной и горно-топливной литературы, 1951.
3. *Байбаков Н.К., Гарушев А.Р.* Тепловые методы разработки нефтяных месторождений. – М.: Недра, 1980.
4. *Бухаленко Е.И., Абдуллаев Ю.Г.* Монтаж, обслуживание и ремонт нефтепромыслового оборудования. – М.: Недра, 1985.
5. *Добыча*, подготовка и транспорт природного газа и конденсата: В 2 т. / Под ред. Ю.П. Коротаяева. – М.: Недра, 1984.
6. *Евченко В.С., Захарченко Н.П., Каган Я.М. и др.* Разработка нефтяных месторождений наклонно направленными скважинами. – М.: Недра, 1986.
7. *Зайцев Ю.В., Максutow Р.А., Чубанов О.В.* Теория и практика газлифта. – М.: Недра, 1987.
8. *Кэмл Г.* Ловильные работы в нефтяных скважинах. Техника и технология: Пер. с англ. Г.П. Шульпинко. – М.: Недра, 1990.
9. *Махмудов С.А.* Монтаж, эксплуатация и ремонт скважинных штанговых насосных установок. – М.: Недра, 1987.
10. *Оборудование* для раздельной эксплуатации нефтяных и газовых скважин // Каталог ОКБ РЭ. – М.: Изд-во ЦИНТИхимнефтемаш, 1975.
11. *Панов Г.Е.* Охрана труда при разработке нефтяных и газовых месторождений. – М.: Недра, 1982.
12. *Правила* разработки газовых и газоконденсатных месторождений. – М.: Недра, 1971.
13. *Правила* ведения ремонтных работ в скважинах // Безопасность труда в промышленности. – 1998. – № 6–9.
14. *Ришмюллер Г., Майер Х.* Добыча нефти глубинными штанговыми насосами: Пер. с нем. – Терниц (Австрия), 1988.
15. *Середа Н.Г., Сахаров В.А., Тимошев А.Н.* Спутник нефтяника и газовика. – М.: Недра, 1986.
16. *Скважинные* штанговые насосы для добычи нефти // Каталог ОКБ Нефтемаш. – М.: Изд-во ЦИНТИхимнефтемаш, 1986.
17. *Справочник* по капитальному ремонту нефтяных и газовых скважин / Под ред. Н.С. Горохова. – М.: Недра, 1973.
18. *Справочное* руководство по проектированию разработки и эксплуатации нефтяных месторождений. Добыча нефти. – М.: Недра, 1983.
19. *Справочная* книга по добыче нефти / Под ред. Ш.К. Гимматудинова. – М.: Недра, 1974.
20. *Справочник* по нефтепромысловому оборудованию / Под ред. Е.И. Бухаленко. – М.: Недра, 1990.
21. *Справочная* книга по текущему и капитальному ремонту нефтяных и газовых скважин / А.Д. Амиров и др. – М.: Недра, 1979.

22. Сулейманов А.Б., Каранетов К.А., Яшин А.С. Практические расчеты при текущем и капитальном ремонте скважин. – М.: Недра, 1984.
23. Сулейманов А.Б., Кулиев Р.П. и др. Эксплуатация морских нефтегазовых месторождений. – М.: Недра, 1986.
24. Трубы нефтяного сортамента: Справочник/Под ред. А.Е. Сарояна. – М.: Недра, 1987.
25. Уразаков К.Р. Эксплуатация наклонно направленных насосных скважин. – М.: Недра, 1993.
26. Чичеров Л.Н. Нефтепромысловые машины и механизмы. – М.: Недра, 1983.
27. Элияшевский И.В. Технология добычи нефти и газа. – М.: Недра, 1986.
28. Юрчук А.М., Истомин А.З. Расчеты в добыче нефти: Учеб. для техн. – М.: Недра, 1979.
29. *Tech facts*. Technical information for the oil and gas specialists. A BAKER oil tools company. Printed in U.S.A. 1977.